



Journal of Applied
Arts & Sciences



مجلة الفنون
والعلوم التطبيقية



رقصة التنورة كمصدر من مصادر التصميم للمعلقات النسيجية الحديثة باستخدام الكمبيوتر

Tanura dance as a source of designing modern textile suspensions using computer

أحمد عبده خليل بغدادي

مدرس بالمعهد العالي للفنون التطبيقية- مدينة السادس من اكتوبر

ملخص البحث :

رقصة التنورة هي رقصة مصرية ذات أصول صوفية، وتلقى رقصة التنورة رواجاً واسعاً بين السياح العرب والاجانب القاصدين مصر على حد سواء كما يسعى الكثير من الشباب في مصر لتعلم هذه الرقصة التي أصبحت اليوم طقساً مهماً من طقوس الاحتفال تؤدي في مناسبات كثيرة. التنورة رقصة ايقاعية تؤدي بشكل جماعي بحركات دائرية، تنبع من الحس الإسلامي الصوفي ذي أساس فلسفي ويرى مؤدوها أن الحركة في الكون تبدأ من نقطة وتنتهي عند النقطة ذاتها ولذا يعكسون هذا المفهوم في رقصتهم فتأتي حركاتهم دائرية وكأنهم يرسمون بها هالات يرسخون بها اعتقادهم يدورون ويدورون كأنهم الكواكب سابحة في الفضاء، قدمت هذه الرقصة من تركيا منذ القرن الثالث عشر وتشير بعض الدراسات إلى أن الفيلسوف والشاعر التركي الصوفي جلال الدين الرومي هو أول من قدم رقصة الدراويش أو المولوية وهي رقصة روحية دائرية اشتقت منها رقصة التنورة التي اشتهرت بها مصر ودرجت كتقليد احتفالي. غالباً ما تكون الرقصة مرفوقة بالدعاء أو الذكر أو المديح أو المواويل الشعبية وادائها يكون بالدوران لكن ليس لمجرد الدوران بل لأن الراقص يرغب في بلوغ مرحلة سامية من الصفاء الروحي. لا تزال رقصة التنورة وفيه لرقصة الدراويش في بعض جوانبها لكنها أضيفت لها الدفوف والفانوس والألوان المزركشة مع الإقاعات السريعة لتصبح بذلك فناً استعراضياً في مصر يجذب السائحين ومنظمي الحفلات.

وقد الهتمت الباحث بعمل تصميمات متميزة تحمل الطابع الشعبي والمغلف بعقيدة راقصي التنورة الروحاني مما نتج عنه تصميمات مميزة ذات طابع خاص تمتزج فيه الفن العبي مع جو العقيدة والروحانيات وقد تناول الباحث.

مقدمة :

تركيا واكتسب طابعاً خاصاً، ولكنها توليفة تجمع بين فلسفة الحياة والنزعة الصوفية والفلكلورية المصرية التي تظهر طابعها بامتياز، كما ترمز التنورة بحركاتها الدائرية اللانهائية إلى حركة الكون وفلسفة الحياة، ويرمز راقصوها إلى الشمس التي تدور حولها الكواكب، وتعكس حركاتهم التعبيرية نمطاً معيناً من الفكر والفن والتراث الثقافي، تبدأ أثناء دورانهم بالتنورة ذات النقوش العربية والألوان الزاهية، فعلى أنغام آلات الموسيقى المصرية

ترخر بلادنا بتراث شعبي و"فلكلوري" غني متعدد الأشكال، وعلى الرغم من التحولات الحديثة في المجتمع المصري، إلا أن الموروث الشعبي ظل محافظاً على طابعه على مر العصور، فمنه الموروث الشفاهي والحكايات والأشعار والأساطير والأمثال، ومنه الفنون الحركية مثل الرقص الشعبي. ستظل رقصة "التنورة" هي الأبرز في الفنون الشعبية، فهي ليست مجرد رقصة أو فن تراثي وقد إلى مصر من

الرباط المرتبط حول الجذع، يرمز لرباط الحياة ليتحلل من كل ما يقيد حركته!

الشعبية ، وإنشاد المنشدين يقدم الراقصون واحدا من أجمل الفنون المصرية.

مشكلة البحث :

يبحث المصمم دائما عن مصادر جديدة وقيمة للتصميم يمتزج فيها جمال الشكل مع المعنى والقيمة والمضمون المرتبط بالشكل وهو ما يتوافر في عناصر الفن الشعبي بصفة عامة لما لها من ارتباط بالعادات والتقاليد والعقيدة للفنان المصري لذلك كان لابد من إيجاد عناصر ومواضيع جديدة لم تستهلك لعمل تصميمات تحمل القيمة الفنية والمعنى في نفس الوقت

اهداف البحث:

- ابتكار تصميم للمعلقات تابع من خلال التراث المصري يحمل القيمة الفنية الجمالية والمعنى الرمزي المعنوي وتنفيذها من خلال احدى طرق تنفيذ المعلقات النسيجية
 - الحفاظ على الهوية المصرية والفلكلور المصري في فن المعلقات النسيجية
- تعريف بالفنون الشعبية :**

- أن الفنون الشعبية مرآة صادقة للمجتمع الذي تعيش فيه . فهي تعكس أفكار هذا المجتمع أو ذاك و ثقافته بما حوت من معتقدات و تقاليد و عادات و النواحي المميزة له من مادية و روحية . و خلاصة القول أنها محصلة تفاعل كل هذه القوى و العوامل مجتمعة ، تصاغ في قالب تمتع الحواس و تهز المشاعر ، تغذى العقائد ، و تقوى الأفتدة و تصقل الجوانب الإنسانية جميعها iii (ص١٣)

و الفن الشعبي في جميع صورته و أشكاله إنتاج فني فيه أصالة و ابتكارية و متعدد الجوانب و متنوع في خاماته و أساليبه و مظاهره و مرتبط بالحياة و حاجياتها و هو الحويلة الفنية بين حياة الإنسان و عمله و بين الطبيعة. كما أنه مرتبط بالتاريخ و الأسطورة و مليء بالرموز و التعبير و من صفات الفن الشعبي أيضا ذوبان الفنان نفسه في الجماعة و حرية الانطلاق في التعبير iii (ص٢٥)

كما أن له صفة الأصالة و هو انعكاس صادق لحس الفنان الشعبي تجاه الحياه و النبئة من حولة iv (ص١٣)

و الفنون الشعبية بصفة عامة هي قوام الحياة الشعبية و ليست مجرد ركيزة تدل على مراحل تاريخية أو تكشف عن رواسب لم يعد لها وظيفة تلائم التطور و المعاصرة

فالتنورة هي النوع الأول من الرقص الإسلامي و ظهرت للمرة الأولى في تركيا " قونية "، فقصتها بدأت بالتكيا، حيث كان لكل شيخ طريقة صوفية ينشئ بها تكية خاصة و هي مكان يعتبر مضيعة لأبناء السبيل و الفقراء و الدراويش وداخلها تقام حلقات الذكر، و تميزت من بين تلك التكيا تكية الشاعر الصوفي جلال الدين الرومي، حيث كان يبدأ الذكر بعمل حلقة لا تقل عن أربعين درويشا بملابسهم مختلفة الألوان - بداية كان الدراويش يرددون لفظ الجلالة و مع كل ترديده يقومون بانحناء رؤوسهم و أجسادهم و بخطون باتجاه اليمين فتلف الحلقة كلها بسرعة و بعد فترة قصيرة يبدأ أحد الدراويش بالدوران حول نفسه وسط الحلقة و هو يعمل برجليه معا و يده ممدودتان و يسرع في حركته فتنتشر تنورته على شكل مظلة و تظل لمدة عشر دقائق ثم ينحني أمام شيخه الجالس داخل الحلقة، ثم ينضم الى الدراويش الذين يذكرون اسم الله بقوة. جدير بالذكر أن طائفة المولوية أو " فرق الدراويش" كان لها تقاليد الخاصة في طريقة لبسها و في طريقة توظيف حركاتها التعبيرية المصاحبة لألات موسيقية بعينها.

لقد استطاع الفنان المصري في أوائل الدولة الفاطمية أن يؤسس فنا متكامل قائما بذاته على الفكرة التركية، حيث أضيفت آلات شعبية كالربابة و المزمارة و الصاجات و الطبل و أغاني و ابتهالات مصرية خالصة، فضلا عن تصميم الملابس المميز القائم على ثراء ألوان التنانير مما أتاح قدرا أكبر من التفاعل مع المشاهدين. و عن رقصة التنورة و فلسفتها، قال محمود عيسى، مدير فرقة التنورة للفنون التراثية، إن رقصة التنورة هي فن صوفي يتميز بطابع خاص فريد في نوعه، إذ تعتمد على قيام الراقص بحركات دائرية تنبع من مفهوم أن الحركة في الكون تبدأ من نقطه و تنتهي عند ذات النقطة، و لهذا تأتي دائرية، و عندما يدور راقص التنورة حول نفسه، فيكون كالشمس التي يلتفت حولها الراقصون و يطلق عليهم "الحناتية"، و كأنهم مجموعة الكواكب، و يرمز ذلك الدوران المتعاقب الذي يسير عكس عقارب الساعة مثل الدوران حول الكعبة، لتعاقب الفصول الأربعة على مدار العام.

أشار عيسى إلى أن رفع اليد اليسرى إلى أسفل دليل على انعقاد الصلة ما بين الأرض و السماء، و أن الدوران حول الذات تخفف من كل شيء بقصد التحليق في السماء و فك

على استقرار البنية الاجتماعية التي تتمثل غالباً في سكان الريف

والفن الشعبي يعنى الفن التقليدي للعامه بعضه فنون حرفية نفعية وبعضه الاخر مجرد تعبير فنى عن خلجات جمهرة الناس واحاسيسهم^{x(ص١٣١٩)}.

أن هذا الفن يبدع بواسطة طبقة بسيطة وبتقاليد متوارثة تمس الحياة من حولهم بكامل عواطفهم و انفعالاتهم ، يمتص المؤثرات الخارجية لكن لا نلمس فيه تأثيراً مباشراً أو قليداً لفن طبقة أخرى من طبقات المجتمع ، و تطوره يتم بحسب دقيق و بفرض نفسه في اللا وعى من الفنان الشعبي^{xi(ص٣١)}.

و يتميز الفن الشعبي بعدم القابلية للتغيير السريع فالرجل البسيط باق بعواطفه و استجابته للحياة على مدى كل زمان و مكان و التجديد لديه يرتبط أصلاً برغبته في سد احتياجاته و تجميل حياته دون ارتباط بقضايا فكرية أو رمزية معقدة لا تمت له . و تؤكد فنه باستمرار تقاليد متوارثة فهو لا يرتبط بتغيير المثاليات و الأفكار و مهما تعددت الآراء حول الفن الشعبي إلا أن هناك اتفاقاً يكاد يكون عاماً و هو أن :-

الفن الشعبي في جميع صورته و أشكاله إنتاج فنى فيه أصالة ابتكارية و هو مليء بالرمز و مرتبط بالتاريخ و الأسطورة و هو سريع مباشر قريب بالحياة و المجتمع ، منطلق غاية الانطلاق معبر ابلغ تعبير و هو مع ذلك الفن الذى يعكس نفس الخبرة التي عاشها الفنان الشعبي نفسه تجاه أحاسيس الشعب الذى يعيش فيه^{xii(ص١٢)}.

المعلقات النسيجية ما هيها :

" فن المعلقات النسيجية اصبح من الفنون التطبيقية التي لها قيم فنية وجمالية عالية لما تقي به في استكمال العمارة الداخلية .

فبينما تؤدي الزخرفة الجدارية وظيفة جمالية قد تتطلب بعض الواجهات المعمارية فإن المعلقات النسيجية تؤدي ذات الوظيفة ولكن داخل المبنى تبعاً لما يستوجب أصول عمارته الداخلية من ناحية التصميم .

وقد قامت في مصر خلال الثلاثين عاماً الأخيرة محاولات عديدة للبعث والنهوض بهذا الفن إلا أن جميع الاتجاهات كانت تقوم على أساس إخراج التصميمات باستخدام الأسلوب التقليدي للمنسوج المرسم (أسلوب اللوحات غير الممتدة).

بل هي الملخص الكامل لثقافة الشعب على اختلاف أجياله و بيئاته لما تحمله من ملامح نفسية و فكرية ووسائل اكتساب المعرفة و الخبرة و المهارة التي تساعد في تحديد العلاقات بين الأفراد و الجماعة و تجعلهم على وعى بالحاضر و استشراق للمستقبل^{v(ص٢٩)}.

و تعددت الأسماء التي أطلقت على الفن الشعبي فسمى بالفن الريفي لارتباطه بالريف وخاماته وسمى بالفن الأهلي لارتباطه بالشعب و الأهالي وبعده عن الفنون العليا الرسمية ، و سمي أحياناً بالفن الفطري لما ينطوي عليه من فطرة ظاهرة ، و تعبير ساذج بسيط و سمي كذلك بالفن الإقليمي على أساس نوعى ، و سمي بالفن الغريب لأنه غريب عما هو مألوف من الفنون التقليدية ، و سمي بفن المستعمرات لارتباطه بالشعوب المغلوبة على أمرها ، و سمي بالفن الشعبي لأنه وليد الاحساسات الشعبية ، و سمي " بالفلكلور " لأنه نابع من صميم أحداث و مآثرات الشعوب^{vi(ص١٩)}.

و هي تلك الفنون الشعبية التشكيلية هي : " تلك الفنون الموروثة جيلاً بعد جيل ، و لها مكانة خاصة كفرع من الفروع الفنية التشكيلية الأخرى التي تثير الخيال و تملك الحواس ، و تتغلغل في صميم الأوساط الشعبية بما لها من وقع طيب في جماهير الشعب و مشاعرهم ، و هي بدورها تؤكد العادات البيئية و التقاليد و الأساطير التي تنبثق عن روح الجماعة^{vii(ص٦٤)}.

و يعرف " أحمد رشدي صالح " الفن الشعبي بأنه : " هو الحصيصة الفنية بين حياة الإنسان و عمله و بين الطبيعة ، و هو ثمرة الضرورة و لم يكن فنا نشأ من فراغ و هو في نفس الوقت عصارة حياة الإنسان نفسها على مر الزمن انسابت من جيل إلى جيل محملة بتراث ضخ عميق^{viii(ص٣٧)}.

الفن الشعبي إذن ليس فنا يبدع بواسطة عامة الناس من فلاحين و عمال مقلدين به فن طبقات أعلى منهم ثقافة ، أي أنه ليس انعكاساً ارتجالياً لفن الطبقة العالية في ثقافتها .

و يعرف قاموس اكسفورد^{ix(ص١٨٢)} الفن الشعبي بأنه اصطلاح يصف الاشياء و الزخارف التي صنعت يدويا للاستعمال اليومي و الزينة ، أو لأجل مناسبات خاصة مثل حفلات القران ، و الجنازات ، و يتأثر الفن الشعبي بأنماط الجماعة و مدى تدوقهم ، يتوارثه جيل بعد جيل معتمداً

- ١- مجموعة يتم نسجها على الأنوال الرأسية •
مثل (القطع المصنوعة بمصانع
جوبلان).
٢- مجموعة تم نسجها على الأنوال الأفقية (مثل
القطع المصنوعة بمصانع اليبسون).

ولا يوجد اختلاف ملحوظ بين المجموعتين اللهم إلا أن
الأنوال الأفقية أسرع في النسج بينما الأنوال الرأسية تعطى
النساج حرية أكثر اثناء التنفيذ لأنه أكثر تقبلاً لعمل
التأثيرات المختلفة xvii: (ص٦٢٥)

التطبيقات العملية :

أولا عملية إدخال الصور الفوتوغرافية:

- يتم إدخال الصورة الفوتوغرافية من خلال:
 - ١- المساح الضوئي scanner
 - ٢- وحدات التخزين المختلفة التي تحتوي على
الصور الفوتوغرافية مثل compact disks أو flash
memory
 - ٣- التوصيل المباشر للكاميرا الرقمية digital
camera بجهاز الكمبيوتر

ثانيا عملية اختزال الألوان * color reduction

بالإضافة إلي انه في حالة تصميم المعلقات يفضل عمل
عدة اختزالات بعدد ألوان مختلف , و ذلك بهدف الحصول
على درجات لونية مختلفة , و مساحات لونية مختلفة , و
هذا ما يعتمد عليه التصميم في الجزء اللاحق.
كما انه يفضل عمل الاختزال على برنامج الكورل
تريس Corel trace , بطريقة الخط الخارجي outline
trace و برنامج الفري هاند freehand , و ذلك بهدف
الحصول على مساحات فنية , و عمل تجريد .
عملية فصل وحدات التصميم من الصورة*
من خلال استخدام أدوات التحديد المختلفة أداة تحديد
المساحات المربعة أو المستطيلة rectangular
marquee , أداة الوهق الحرة lasso tool , أداة الوهق
المغناطيسية magnetic lasso tool أو أداة العصا
السحرية magic wand

ثالثا عملية قص و تحديد أبعاد التصميم :

و تهدف إلي تحديد الجزء المميز من التصميم للتنفيذ , و
هي ترجع إلي الرؤية الفنية الخاصة بالمصمم في تحديد
أفضل جزء بالتصميم.
مميزات استخدام الكمبيوتر:

وهناك محاولات كثيرة في العالم قامت بتطوير الأساليب
الفنية والتطبيقية للمنسوج المرسم وخرجت من نطاق
التركيز على التصميم بالاهتمام بالأساليب النسيجية
والتطبيقية للحصول على تأثيرات جمالية هندسية مثل
المعين أو المثلث أو الدائرة أو الشكل البيضاوي أو
المجسم، واصبح تصميم المعلق يظهر من خلال ١٢٠١١
واللون والملمس والتأثيرات الناتجة من تعدد ا
وتنوع المساحات المنسوجة وكذلك من خلال ا
المتنوعة .

والألوان كان أن تعكس البهجة والوقار التي تتطلبها وصيحه
استخدام هذه المنسوجات التي تعتمد أيضا على خصائص
مادتها الصوفية أو الحريرية وما لها من مزايا جمالية تبدو
واضحة من نسيجها عند تعرضه للضوء، كما أن المهارة
التي يتطلبها الفن لازالت حتى اليوم مثار اعجاب الجميع
بقدره الإنسان وبراعته في تحقيق نماذجه الفريدة
xiii: (ص١٢١)

تعريف النسيجيات المرسمة :

"تعرف النسيجيات المرسمة بالتابستريxiv: (ص٢٨٤)،
القباطي xv: (ص٤٧)، الزخرفة المنسوجة xvi: (ص٧٣)، وكلها
مرادفات لمعنى واحد وهو نوع من المنسوجات ذات طابع
زخرفي يستخدم في إخراجها أسلوب اللحامات غير الممتدة
حيث تتجاوز فيه اللحامات الملونة داخل المساحة
المخصصة له حسب التصميم الزخرفي .
ويتم تغطية خيوط السداد على هيئة تضييعات خفيفة في
كلا الوجهين، وتركيبه النسيجي هو السادة يعمل على
دارتين أو أربعة درأت على الأكثر وهو أساساً نسيج يدوي
يتم تنفيذه باستخدام مواكيك صغيرة أو مواسير اللحمة على
سداء مشدود أفقياً أو رأسيًا ، وهذا النوع من المنسوجات
يمكن أن نستخدمه على وجه واحد فقط إذا انتج بغرض
الاستخدام كمعلق حائطي حيث يرى من وجه واحد أما
الوجه الثاني فيظهر به نهايات خيوط اللحمة اللثى تترك
معلقة .

والقطع ذات التصميمات البسيطة يمكن استخدامها على
الوجهين حيث تنسج نهايات اللحمة داخل القطعة ويمكن
تقسيم هذا النوع من المنسوجات إلى مجموعتين :

١. توفير الجهد البدوي والعقلي اللازم لأداء التصميمات المعقدة مما يوفر طاقة المصمم والوقت.
٢. إمكانية رؤية العديد من الصور والتصميمات على الشاشة مع إمكانية التعديل والتغيير وعمل الماريجات اللونية المختلفة بسهولة ويسر.
٣. تنسيق مجموعات لونية متوافقة ومتناسقة لمجموعة تصميمية واحدة في وقت قصير جدا.
٤. إمكانية رؤية التصميم في هيئة صورة مماثلة للتوظيف النهائي للمنتج.
٥. سهولة الطباعة وذلك حتى يستطيع المصمم الرؤية المادية للتصميم.
٦. الإمكانية الهائلة للتخزين وحفظ التصميمات والعناصر المختلفة التي يحتاجها المصمم وسهولة الرجوع إليها عند الحاجة.
٧. وضع المصمم مباشرة أمام مشاكل التصميم الفنية و التنفيذ، مع وضع الحلول الممكنة لها.
٨. المساعدة على تحسين كفاءة وجودة المنتج النهائي .
٩. الدقة والسرعة العالية في الاستجابة للمتغيرات.
١٠. المساعدة في زيادة و تنمية القدرة الابتكارية لدى المصمم.
١١. الاستفادة من تقنيات جديدة غير تقليدية و توفير العديد من التأثيرات اللونية والشكلية و التي تضيف قيمة فنية على التصميم , مما يعمل على إثراء العمل الفني.
١٢. يساهم في إنتاج العديد من الأفكار و النماذج اللونية المختلفة .
١٣. زيادة البدائل و الحلول المختلفة بالنسبة للتصميم في وقت قصير , مما يوفر الوقت الكافي للفكر و الابتكار.
١٤. يعمل الكمبيوتر على تعويض ضعف الخبرة الفنية الضرورية لبناء التصميم من خلال العديد من الأدوات و المرشحات الفنية .
١٥. توفير فرصة اكبر لتوليد أفكار و بدائل لم يتم التطرق إليها من قبل كما وفرت للمصمم الوقت الكافي للممارسات الإبداعية لإنشاء تصميم على قدر من الجودة و الابتكارية.

أسلوب الوبرة اليدوي (Hand Tufting):

هو أحد الأساليب المستخدمة في المعلقات والمفروشات الأرضية، وقد انتشر استخدامه بشكل واضح في الآونة الأخيرة وهو في الواقع يعتبر أسلوب تطريز أكثر منه أسلوب نسجى ، لأنه يحتاج إلى نوعية معينة من القماش

لنسيج الأرضية يتم إضافة السطح الوبري إليه , حتى نحصل على السجادة المطلوبة , والسطح الوبري يتم تكوينه عن طريق أداة خاصة تسمى المسدس تقوم بغرز الخيوط الخاصة بالوبرة داخل سطح نسيج الأرضية , وتتم عملية تنفيذ السجادة أو المعلق كالاتي:
- يتم تكبير التصميم بالمقاس المطلوب حسب رغبة المصمم على قماش الأرضية
- يتم شد نسيج الأرضية على البرواز في الجهاز الخاص بعملية التنفيذ , و يجب مراعاة أن يكود الشد قوى بالدرجة الكافية لسهولة غرز الوبرة
- يقوم العامل بغرز السطح الوبري كل لون في المساحة المخصصة له حسب التصميم
- بعد الانتهاء من التنفيذ يتم تجهيز السجادة بإضافة مواد لاصقه بخلفية السجادة وتثبيت نوع آخر من القماش في الظهر, كما يتم قص الوبرة بالارتفاعات المطلوبة وعمل المناطق الغائرة والبارزة حسب رغبة المصمم وهو ما يسمى بالحفر وهناك أجهزه خاصة بقص الوبرة وعمل الحفر.

و من مميزات هذا الأسلوب الآتي:

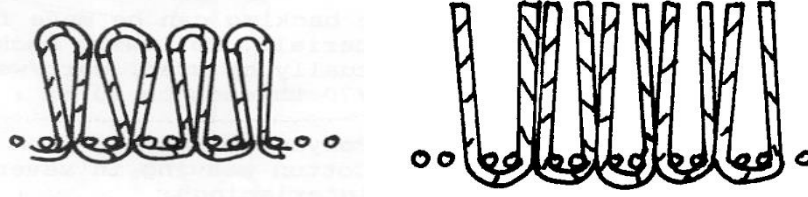
أ - يمكن استخدام أي لون
ب- يمكن استخدام أي غزل حتى نمرة 0.3 صوف
ج - ارتفاع الوبرة من ١٢ مم للوبرة المقطوعة (CUT PILE)، وحتى ١٤ مم للعراوى الوبرية (الوبرة غير

المقصوفة) (LOOP PILE)

د - يمكن إنتاج أي حجم وأي شكل
هـ - يمكن تنفيذ أي تصميمات حرة
و - يمكن استخدام مواد وخامات مختلفة كما يمكن استخدام بواقي الغزول
ز - يمكن التحكم في طول الوبرة بالارتفاع والانخفاض
ح - يتراوح الوزن من ٢ كجم إلى ١٠ كجم للمتر المربع
ط - يمكن للشخص المدرب جيدا إنتاج حوالي ١٠ متر مربع في الوردية الواحدة

ى - يمكن إنتاج التصميمات الصعبة ذات الدرجات اللونية المتداخلة

ك - يمكن بواسطة هذا الأسلوب إنتاج تصميمات بالقطعة بعيدة عن الإنتاج الكمي بالمصنع



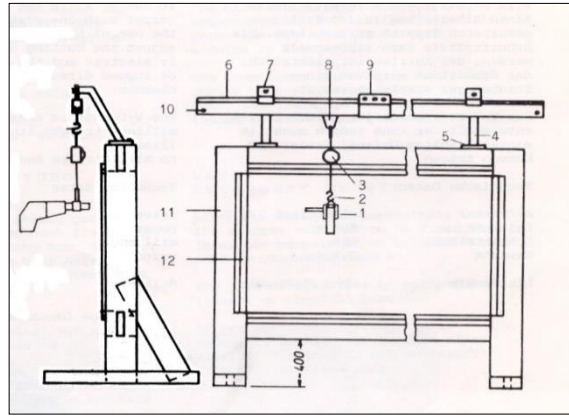
(LOOP PILE) (CUTPILE)

(شکل ١) رسم يوضح الفرق بين الوبرة المقصوصة و الوبرة غير المقصوصة

عن طريق جهاز إتران ويتحرك المسدس على سوسته وقضبان لسهولة تحريكه إلى أسفل وإلى أعلى وأيضا إلى اليمين واليسار.

الجهاز المستخدم لعمل المعلقات المنفذة بأسلوب الوبرة اليدوي:

و هو عبارة عن المسدس الخاص بقرز الوبرة وبرواز يتم تثبيت قماش الأرضية عليه ، والمسدس متصل بالبرواز



(شکل ٢) رسم يوضح الجهاز المستخدم في عمل المعلقات المنفذة بأسلوب الوبرة اليدوي (Hand Tufting)

(Primary backing) ، وحزم الغزل المغروزة (الوبرة) خلال الظهر (التصميم)

والآلات المستخدمة في عمل السجاد ذو الوبرة كآلاتي :
- ماكينة قرز الوبرة (المسدس والبرواز حامل السجاد)

- ماكينة قص الوبرة

- ماكينة الحفر للوبرة

وتقوم فكرة قرز الوبرة اليدوي على أساس استخدام أسلوب ضغط الهواء ، حيث يتم تغذية حزمة الغزل من خلال إبرة مجوفة بالمسدس ، وهذه الإبرة تخترق نسيج الأرضية المشدودة علي البرواز. ويعمل الهواء المضغوط على دفع الغزل إلى وجه السجادة ، وطول الإبرة وقطر عجلة التغذية يمكن تعديلها للحصول على الأطوال المطلوبة للوبرة ، كما يمكن ضبط الماكينة على أي سرعة من ٥٠ إلى ٢٠٠٠ قرز في الدقيقة ، وعند الانتهاء من

مكونات البرواز

١-مسدس التعقيد

٢-جهاز ضبط الاتزان

٣-خطاف مثبت على سوستة

٤-ماسك القضبان

٥-قلاووظ

٦-قضبان

٧-ماسك القضيب

٨-تروللى

٩-وصلة القضيب

١٠-موضع انتهاء الترولى (موقف الترولى)

١١-البرواز

١٢-الواح المسامير .

يتكون السجاد المصنوع يدويا بصفة أساسية من عنصرين هما حامل السجادة المنسوج (قماش الأرضية)

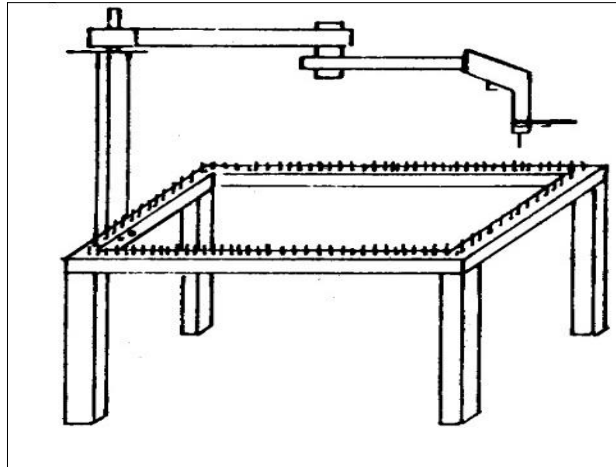
عمل صف من الوبرة يقوم النساج بالبدا في عمل صف جديد وهكذا .
ماكينة الوبرة اليدوية (المسدس) :
تستخدم هذه الماكينة في عمل الوبرة إما مقصوصة أو عراوي وهي مزودة بنفق غزل (yarn tunnel) مقاس ٦ مم ، ويمكن تعديلها لاستخدام حزم مقصوصة ارتفاعها من ١٦ إلى ٤٥ مم ، وبتغيير ٣ أجزاء من هذه الآلة يضاف نفق غزل قطر ٤ أو ٥ مم وبذلك يمكن استخدامها لإنتاج تصميمات دقيقة أو شديدة الدقة باستخدام حزم صوف مقاس ١٢ و ١٦ و ٢٥ مم ، ومن الممكن إنتاج الوبرة غير المقصوصة (عروة) (loop pile) بانتزاع السكينة من الآلة ، وهذا يكون مفيدا في حالة عمل عينات أو لأغراض الاختبار ولكن ليس للعمل في خط الإنتاج.



(شكل ٣) صورة للمسدس المستخدم في عملية غرز الوبرة

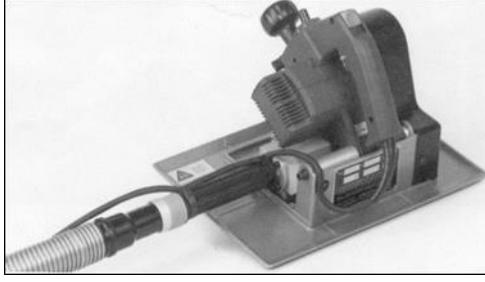
عليها مسامير لشد قماش الأرضية (الظهارة الأولية) ويجب شدتها بقوة وإحكام لضمان درجة الحصول على منتج نهائي عالي الجودة .

البرواز (FRAME) :
معظم أعمال غرز الوبرة اليدوي يتم بثنبيت قماش الأرضية على براويز رأسية ويمكن للإنسان عملها بنفسه ويتكون البرواز من أربع قطع من الخشب أو المعدن



(شكل ٤) رسم يوضح أحد نماذج براويز شد نسيج الأرضية الخاص بعمل السجاد الوبري

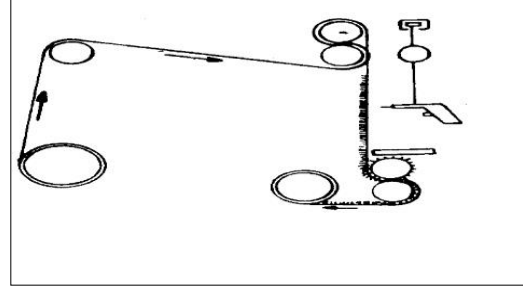
جهاز الاتزان (BALANCER AND RAILSET)



(شكل ٦) صورة توضح الماكينة الخاصة بتسوية الوبرة

ماكينة الحفر (CARVING MACHINE):

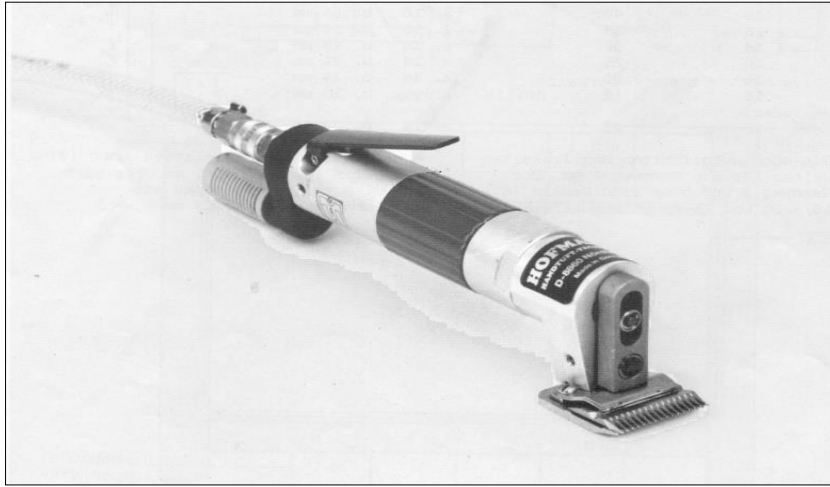
بواسطة ماكينة الحفر يمكن زركشة الأطراف الزخرفية بعمل تأثيرات غائرة وبارزة لإضافة مزيد من التأثيرات الجمالية للمعلق أو السجادة، وعرض الماكينة حوالي ٤٠ سم وتعمل بضغط الهواء . ولاستخراج الزغب والنفائيات تستخدم مكنسة كهربائية . بعد الانتهاء من أعمال العقادة فإنه يجب تثبيت الوجه الآخر ، ويتم دهان المادة اللاصقة بالفرشاة ويحتاج كل متر مربع إلى واحد كيلو جرام من المادة اللاصقة.



(شكل ٥) رسم يوضح شكل جهاز الاتزان

ماكينة القص (SHEARING MACHINE):

إن سطح السجادة أو المعلق سوف يخرج من الآلة منتظما ولتسوية الفروق البسيطة يمكن قص من ١ : ٢ مم للحصول على الدرجة المطلوبة .



(شكل ٧) صورة توضح ماكينة الحفر المستخدمة في عمل الزركشة

المواد الخام:

يمكن استخدام الغزل من الصوف أو البولي بروبيلين أو الأكريلك ، ولكن السجاد ذو الرتبة العالية يصنع باستخدام خامة الصوف النقي أو الصافي ١٠٠ % ، ويجب اختيار الخامات بحيث أن الإبرة المجوفة يمكنها العمل بسهولة ومرونة .

من وجهة نظر العملاء (المستهلكين) نسيج الأرضية الذي يضاف بعد المادة اللاصقة مطلوب ، لكن من الناحية العملية فذلك ليس ضروري .

التصميم رقم ١



التصميم رقم ٢



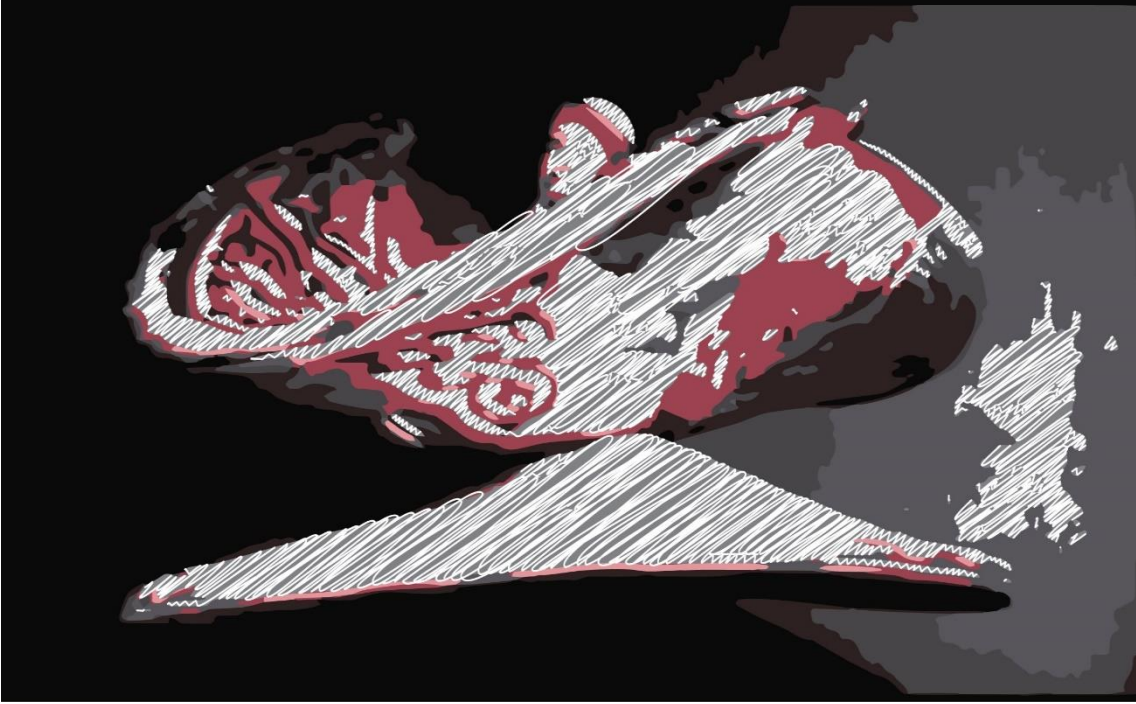
التصميم رقم ٣



التصميم رقم ٤



التصميم رقمه



٨. التصميم هو عملية تخطيط وتنظيم لتحقيق هدف ما لفكرة مبتكرة
٩. المعالجة العصرية للعملية التصميمية أفضل من المعالجة التقليدية
١٠. أهمية وسائل الإدخال الحديثة مثل الكاميرا الرقمية
١١. تطوير و تجريد العنصر يعمل على الحصول على تصميمات فنية ذات قيمة

ثانيا التوصيات :

١. البحث عن مصادر جديدة لتطوير العملية التصميمية للمعلقات النسيجية
٢. تنمية صناعة السجاد النصف يدوي ودعم المصمم
٣. دعوه لتنمية قدرة المصمم وتعلم فنون التصوير الفوتوغرافي وكيفية التصوير باحترافية .
٤. العمل على تطوير الفكر التصميمي لأثراء العملية الفنية وازدادة قيم جمالية جديدة .
٥. تعليم الطالب كيفية التعامل واستخدام التكنولوجيا الحديثة لتطوير التصميم والعمل الفني.
٦. يجب تطوير التصميم للمعلقات النسيجية .

من خلال البحث توصل الباحث إلى الآتي:

أولا النتائج:

١. أهمية الرؤية الفنية والعمل على تنوع مصادرها.
٢. التصميم هو عملية تخطيط وتنظيم لتحقيق هدف ما لفكرة مبتكرة.
٣. التكنولوجيا الحديثة مثل الكمبيوتر, الكاميرا الرقمية , الانترنت من الأدوات الهامة و المفيدة لتطوير العملية التصميمية و زيادة القدرة الإبداعية.
٤. أهمية مادة الكمبيوتر كمادة دراسية لطلاب الكليات الفنية
٥. أن أسلوب الوبرة اليدوي (Hand Tufting) من الأساليب الناجحة في تنفيذ التصميمات الخاصه بالمعلقات النسيجية وتضفي عليها قيمة جمالية وتثري تصميم المعلق.
٦. البعد عن القوالب الجاهزة في التصميم واستخدام عناصر ووحدات من الطبيعة تثري التصميم وتضيف قيمه جمالية ومعنوية إلى العمل الفني.
٧. أهمية الانترنت كمصدر من مصادر الرؤية الفنية وتدريب حاسة البصر

المراجع :

- xi - احمد احمد الحنة . تاريخ مصر الاقتصادي في القرن السابع عشر ، القاهرة ، مكتبة النهضة ١٩٥٨
- xii - عبد الغنى النبوي الشال : عروسة المولد . دار الكتاب العربي للطباعة و النشر. القاهرة. ١٩٦٧
- xiii هانى عبده قتاية -الاستفادة من الزخارف الشعبية لبعض قرى محافظة الدقهلية للحصول على تصميمات مبتكرة يمكن تنفيذها كمعلقات نسجية - رسالة ماجستير - كلية الفنون التطبيقية-جامعة حلوان-١٩٩٥
- xiv . د. عبد المنعم صبري - م. رضا صالح معجم المصطلحات النسيجية - دار نشر الاهرام - ١٩٩٢
- xv .د. سعاد ماهر. الفن القبطي- الهيئة المصرية العامة للكتاب ١٩٧٧
- xvi .د. عبدالعزيز مرزوق -الزخرفة المنسجة في الأقمشة الفاطمية - دار الكتب المصرية - القاهرة ١٩٤٢
- xvii منى محمد انور -دراسة لبعض الاساليب التطبيقية المعاصرة للمعلقات النسيجية للاستفادة بها في اخراج اعمال مستوحاة من الفن الإسلامي بمصر- رسالة دكتوراه- كلية الفنون التطبيقية-جامعة حلوان-١٩٨٤
- i ثقافة-وفن/٧٤٢١٦١-رقصة-<http://alwafd.org/> التنورة-فن-مصرى-أصيل
- ii - على زين العابدين - المصاغ الشعبي في مصر - الهيئة المصرية العامة للكتاب ، ١٩٧٤م
- iii - احمد رشدي صالح : الأدب الشعبي - دار المعرفة أغسطس ١٩٥٤
- iv -عبد الغنى الشال - الفخار الشعبي في مصر - مجلة عالم الفكر - عدد ٤ - ١٩٧٦
- vi - زوزو عمر عبد العزيز أمين : دراسة تحليلية لمختارات من الرسوم و التصاویر الحائطية الشعبية المصرية و الإفادة منها في تنمية التعبير الفني في المرحلة الابتدائية -رسالة دكتوراه - كلية التربية الفنية - جامعة حلوان - ١٩٧٧
- vii - أشرف السيد العويلي : " الفن الشعبي في التصوير المصري المعاصر ، مداخل استخدامه في التربية الفنية رسالة دكتوراه - كلية التربية الفنية ، جامعة حلوان . ١٩٩١
- viii - أحمد رشدي صالح _ الأدب الشعبي - دار المعرفة - ١٩٥٤
- ix - Oxford . Dictionary of art , Falk art , By - Lan Chil Uers , New York , oxford . U N press 988
- x -الموسوعة العربية الميسرة : الدار القومية للطباعة و النشر ١٩٦٥ مادة الفن

Abstract :

The designer is always looking for new sources of value for the design of the beauty of form is combined with the meaning and value and content associated with the form, which is available in the folk art elements in general because of their link to the customs, traditions and belief Egyptian artist so it was necessary to find new elements and subjects did not consume the work designs carrying value technical, meaning at the same time And since the popular arts honest mirror of society in which they live. It reflects the ideas of this or that society and culture, including a whale of beliefs and traditions and habits and characteristic of his material and spiritual aspects. And the bottom line is it the outcome of the interaction of all these forces and factors combined, formulated in the enjoyment of the senses and stir the heart templates, fed beliefs, and stronger hearts and refine all the humanitarian aspects

There are many attempts in the world has developed technical and applied methods for woven studio and came out of the scope of the focus on design worthwhile textile and applied methods to get the aesthetic effects of engineering such as assigned or triangle or circle or oval shape or stereo, and became a commentator design shows through shape, color, texture and effects of multiple layers of woven and diversity of spaces, as well as through various ores.

The use of style hand tuft and is one of the methods used in pendants and furniture floor, has spread its use is clearly in recent times and is in fact considered a style embroidery rather than textile style, because it needs to be a certain quality of fabric to the fabric of the floor is added lanugo to the surface, until we get on the carpet required, the surface lanugo be configured via a special tool called the pistol is threaded inserts own Baleuprh inside surface of the ground fabric.