

## نموذج بنائي للعلاقات بين تنظيم الانفعالات بين الشخصية (الميول والكفاءة) والاستراتيجيات المعرفية لتنظيم الانفعال (التوافقية واللاتوافقية) والازدهار النفسي لدى الطلاب الموهوبين والفائقين دراسياً

د. محمد مسعد عبد الواحد مطاوع\*

### المستخلص

هدفت الدراسة الحالية إلى تحديد العلاقة الارتباطية بين تنظيم الانفعالات بين الشخصية (الميول والكفاءة) والاستراتيجيات المعرفية لتنظيم الانفعال (التوافقية واللاتوافقية) والازدهار النفسي لدى الموهوبين والفائقين دراسياً والموهوبين الفائقين دراسياً، وتحديد الفروق بينهم في كلٍ منها، وتحديد أفضل نموذج بنائي لتفسير العلاقات السببية بين تنظيم الانفعالات بين الشخصية والاستراتيجيات المعرفية لتنظيم الانفعال والازدهار النفسي، تضمنت عينة الدراسة 204 طالباً موهوباً وفائقاً دراسياً بجامعة الملك خالد ( $M_{age}=21.81 \pm 2.91$ )، استخدمت الدراسة استبيان Williams et al. (2018) لتنظيم الانفعالات بين الشخصية، واستبيان Garenifski et al. (2009) للاستراتيجيات المعرفية لتنظيم الانفعال، ومقياس Diener et al. (2010) للازدهار النفسي وهي جميعاً تعريب الباحث، وتوصلت إلى وجود ارتباط موجب دال إحصائياً  $p \leq 0.05$  بين تنظيم الانفعالات بين الشخصية والاستراتيجيات المعرفية لتنظيم الانفعال والازدهار النفسي، وعدم وجود فروق بين الموهوبين والفائقين دراسياً والموهوبين الفائقين دراسياً في الدرجة الكلية لتنظيم الانفعالات بين الشخصية والاستراتيجيات المعرفية لتنظيم الانفعال وبعد الحياة الجيدة في الازدهار النفسي، ووجود فروق دالة إحصائياً بين الموهوبين والفائقين دراسياً في الميل لتنظيم الانفعالات بين الشخصية والدرجة الكلية للازدهار النفسي وبعد الاندماج في اتجاه الموهوبين مقارنة بالفائقين دراسياً  $p \leq 0.05$ ، كما توصلت إلى نموذج بنائي جيد تتوسط فيه الاستراتيجيات المعرفية لتنظيم الانفعال (توافقية، لاتوافقية) العلاقة بين تنظيم الانفعالات بين الشخصية (الميول، الكفاءة) والازدهار النفسي (الحياة الجيدة، اندماج الشخصية).

**الكلمات المفتاحية:** تنظيم الانفعالات بين الشخصية؛ الاستراتيجيات المعرفية لتنظيم الانفعال؛ الازدهار النفسي؛ الموهوب الفائق دراسياً

### مقدمة الدراسة:

يعد الاهتمام بفئة الطلاب الموهوبين والمتفوقين دراسياً من القضايا ذات الأهمية الكبيرة في العديد من المجالات البحثية سواء اكتشافهم أو رعايتهم أو الاضطلاع بمواهبهم وقدراتهم الخاصة على تنوعها، ويعد الموهوب والفائق دراسياً محوراً مهماً تُرسم في ضوءه رؤى الدول والمجتمعات المستقبلية، فهم يمثلون عصب نهضة المجتمعات وتطورها وتقدمها وعليهم تُعَوَّل وتوَل الكثير من القضايا المشكّلة للأمم؛ لتحقيق قفزات علمية وبحثية وأدائية وتكنولوجية عديدة في ظل عالم مليء بالتحديات والقضايا العالقة، التي تحتاج لقدرات فائقة ومهارات عالية وإنجازات سريعة منجزة قد لا يستطيع الكثيرون الوصول إليها إلا من خلال قدرات هؤلاء الموهوبين وإمكاناتهم الخاصة. ويمثل طلاب الجامعة شريحة كبيرة في أي مجتمع، ويُعد الطلاب الموهوبون والمتفوقين بالجامعات - وهم بالألوف - أكثر الفئات الجامعية التي تحتاج

\*قسم التربية الخاصة - كلية التربية - جامعة الملك خالد

البريد الإلكتروني: dr.mosaad2018@gmail.com

للوصول إليهم واكتشافهم والوقوف على ملايسات حياتهم ورعايتهم، وخاصة وهم على أعتاب التخرج لاستقطابهم في سوق العمل، ووضعهم في المكان المناسب لقدراتهم وإمكاناتهم، كما تُعد دراسة خصائص الطلاب الموهوبين والفائقين دراسياً والوقوف على استراتيجيات تعاملهم مع الأمور والقضايا الحياتية سواء العامة أو الجامعية أو الاجتماعية أو الشخصية له أهميته الكبيرة في مجال اكتشافهم ورعايتهم، وكما يعاني الطلاب الموهوبين والفائقين دراسياً مما يعانيه غيرهم؛ إلا أن هؤلاء الموهوبين قد يستمتعون ويسعدون بما لا يسعد به غيرهم، حيث تحيط حياتهم الخاصة هالة من الاستمتاع بما يقومون به أو يفعلونه أو يقدمونه من قدرات وأداءات عالية أو طرق واستراتيجيات تفاعلهم مع الأحداث المختلفة في حياتهم.

وترتبط الموهبة باستثارة الانفعالات المختلفة، وبشكل تبدو فيه الموهبة ترجمةً لاستثارة أو انعكاساً لها أو ملازمةً لها، وبالتالي يكون تنظيم تلك الانفعالات المثارة مهماً للموهوب، ويُعد تنظيم الانفعال أحد المجالات التي نالت اهتماماً بحثياً مكثفاً في السنوات الأخيرة؛ لما له من دورٍ مهمٍ في تحقيق التوافق الشخصي والاجتماعي للأفراد، حيث تمثل الانفعالات أحد العوامل المهمة التي من الممكن أن تؤثر بشكل أو بآخر على تعلم الطلاب وانجازهم داخل السياقات التعليمية المختلفة (Ricarte et al., 2019; Gupta & Gehlawat, 2020)، كما يرتبط تنظيم الانفعال بالعديد من الإيجابيات والمزايا التي تعود على الفرد والآخرين؛ حيث يرتبط تنظيم الانفعال بالرضا عن الحياة (Castell et al., 2013)، كما يرتبط بالرفاه النفسي والانفعالي وتقدير الذات وجودة الحياة (Brockman et al., 2016; Gomez-Ortiz et al., 2016; Manju & Basavarajappa, 2017)، كما يتيح تنظيم الانفعال مستويات أعلى من الوظائف الانفعالية والاجتماعية والشخصية (Gross, 2015)، كما يعد تنظيم الانفعال أمراً مهماً وضرورياً في حياة كل فرد (Panahi et al., 2013).

ويؤدي تنظيم الانفعالات بين الشخصية Interpersonal Emotion Regulation دوراً كبيراً في تنظيم الانفعالات بشكل عام، وفيه تؤثر العلاقات الاجتماعية المختلفة في مدى قدرة الشخص على تنظيم انفعالاته وخبراته الانفعالية المختلفة، سواء العنيفة أو الأقل عنفاً على مستوى الخبرات السلبية، فضلاً عن تنظيم الانفعالات الإيجابية كوجه مهم في الحياة الانفعالية للأفراد، وبما أن الطلاب الموهوبين ربما يواجهون الكثير من التحديات في حياتهم؛ بسبب مقارنة أنفسهم وقدراتهم الخاصة بقدرات الآخرين، وما قد يترتب على ذلك من خبرات انفعالية سلبية ربما بسبب إعاقة تقدمهم أو لعدم تقدير مواهبهم أو الاهتمام بقدراتهم، وبما قد تنطوي عليه مواقف الحياة من إشكاليات وانفعالات حادة أحياناً وعنيفة أحياناً أخرى؛ إلا أن التأثيرات الاجتماعية وشبكة العلاقات الاجتماعية -حتى الافتراضية منها عبر قنوات التواصل الاجتماعي- لها أهمية كبيرة في تنظيم الموهوب لانفعالاته، مما يجعل للانفعالات بين الشخصية دوراً مهماً في المجالات المختلفة في حياة الموهوب، كما يركز الباحثون على العلاقات الشخصية والصحة النفسية والاجتماعية للموهوبين، ويُعد الرفاه مؤشراً للنمو النفسي الإيجابي ونمو الشخصية لديهم (Saylor et al., 2015)، كما يرتبط تنظيم الانفعالات بين الشخصية بالوجدان الإيجابي والسليبي والضغط المدركة والمشاركة الاجتماعية للانفعال والازدهار والتعلق الاجتماعي (Williams et al., 2018).

وتُعد الاستراتيجيات المعرفية لتنظيم الانفعال Cognitive Emotion Regulation Strategies ذات أهمية كبيرة في إكساب الطالب القدرة على إدارة أو تنظيم انفعالاته ومشاعره، كما تساعد في الحفاظ على ضبط الكثير من الانفعالات الحادة (Garnefski & Kraaij, 2018)، وتؤدي الاستراتيجيات المعرفية لتنظيم الانفعال التوافقية واللا توافقية دوراً حيوياً وتؤثر على المجالات الشخصية للموهوب؛ حيث ترتبط تلك الاستراتيجيات التوافقية وتساعد الموهوب على ضبط خبراته الانفعالية

وتوجيهها في الاتجاه الإيجابي الداعم للموهبة، كما ترتبط إيجاباً بتقدير الذات والرضا عن الحياة والانفتاح على الخبرة وترتبط سلباً بالخوف من التقييم السلبي، كما تؤثر الاستراتيجيات التوافقية سلباً على الاكتئاب والضغط، كما ترتبط استراتيجية تثبيط التعبير الانفعالي بالقلق الاجتماعي والخوف من المواقف الجديدة (Castella et al., 2013; Gomez-Ortiz et al., 2016; Brockman et al., 2016).

ويمثل الازدهار النفسي Psychological Flourishing جوهر الرفاه النفسي والانفعالي، كما يمثل الشكل الأكثر جدوى للسعادة وجودة الحياة والاستمتاع بكامل جوانبها، دون تجاهل لأوجه المعاناة الحياتية أو غيابها، إنه مركبٌ من تألق الشخصية واستمتاعها وجودة العلاقات بين الشخصية وارتفاع الأداء الوظيفي للشخص، في ضوء التفاعلات بين الشخصية للفرد وما يؤديه والسياق الاجتماعي الذي يعيش فيه، يؤثر فيه ويتأثر به بشكل إيجابي، وليس تحقيقاً لسعادته ورفاهه الذاتي على حساب رفاه الآخرين وسعادتهم، إنه حالة من السعادة المشتركة، وبناءً متكاملًا من المشاعر الإيجابية والأداء النفسي والأداء الاجتماعي للفرد أكثر من اعتباره انعدامًا للمرض النفسي؛ حيث يمثل الازدهار نظرة شاملة داخل السياق الشخصي والاجتماعي للفرد، كما يتضمن الازدهار النفسي المشاعر الإيجابية كتقبل الذات والسيطرة على البيئة والاستقلالية وهدف ومعنى الحياة والمشاركة الاجتماعية والاندماج وتقدير الذات (Kent et al., 2020)، ويرتبط الازدهار النفسي بشكل كبير بالصحة النفسية للفرد، ويعد مضافًا للاكتئاب والقلق والألم والتوتر؛ حيث تؤكد نظرية الازدهار على أهمية الصحة النفسية بمكوناتها النفسية والاجتماعية والانفعالية (Kainulainen, 2020)، كما يبدو الازدهار النفسي في الوظائف النفسية المتضمنة في التمكين وتقدير الذات والمعنى الروحي والضغط المدركة والوظائف الاجتماعية المتضمنة للتغيرات الاجتماعية الإيجابية والسلبية والدعم الانفعالي الديني والتفاعلات السلبية (Leibow et al., 2020).

ويرتبط الازدهار النفسي بالرضا عن الحياة والعلاقات الإيجابية والأداء الأكاديمي وأهداف الحياة والصمود النفسي والصحة النفسية وتنظيم الانفعال واليقظة العقلية (Younes et al., 2020; Zhang et al., 2020; Fahd & Hanif, 2019; Hom et al., 2020; al., 2020)، ويؤثر الازدهار النفسي ويتأثر سلباً بالضغط النفسية واليومية والعلاقات السلبية والقلق والوحدة النفسية (Williams et al., 2018; Hom et al., 2020; Kent et al., 2020)، وقد أولت العديد من الدراسات الحديثة الازدهار النفسي بالدراسة لأهميته في التأثيرات الاجتماعية ودوره في الرفاه النفسي وازدهار الشخصية، كما أنه يرتبط بجوانب وأهداف إيجابية متعددة في الشخصية في سياقها الاجتماعي، فضلاً عن أن لازدهار الموهوبين أهمية وجدوى سواء على جانب شخصية الموهوب أو المجتمع أو الآخرين في حياة الموهوب والمتفوق دراسياً.

#### مشكلة الدراسة:

تأتي الدراسة الحالية في إطار الاهتمام بدراسات الموهوبين والفائقين دراسياً، وما يتعلق بهذه الفئة التي يُعول عليها كثيراً في نهضة العلوم والفنون وتصنيفاتهم وطرق اكتشافهم وخصائصهم، وخاصة مع تزايد فنون الموهبة ومجالاتها وفئات الموهوبين، سواء الموهوب أو الفائق دراسياً أو الموهوب الفائق دراسياً، وهذه أشكال ثلاثة موجودة بين طلاب الجامعة، نطلع على مواهبهم وقدراتهم بين الحين والآخر، من خلال أعمالهم وأدائهم ونماذج لابتكاراتهم وإبداعهم وتفوقهم وظهورهم في المحافل داخل الجامعة وخارجها، وهم منشغلون بمواهبهم أو تفوقهم، وربما دون أن يُلقى أو يُعاب بهم الكثيرون وإن كانوا في شغلٍ وانشغالٍ بتلك المواهب والابداعات، وبالتالي بات الاهتمام بتلك المواهب وأصحابها ضرورة ملحة

تشجيعاً وتنمية وتوجيهاً واستغلالاً لها، ومعرفة كيف يتفاعلون مع الحياة الجامعية، وكيف ينظمون انفعالاتهم ويزدهرون بشكل أو بآخر للاستفادة منها في توجيه وإرشاد غيرهم من أصحاب القدرات الخاصة.

ولقد نمت مشكلة الدراسة الحالية لدى الباحث من خلال الاهتمام بفئة طلاب الجامعة الموهوبين؛ كأحد الفئات الخاصة، التي تحتاج المزيد من الرعاية والاهتمام والدراسة والمتابعة، بالإضافة إلى ندرة الدراسات التي أولت الموهوبين باختلاف تصنيفاتهم بالدراسة؛ حيث ركزت معظمها على الجوانب السلبية كالضغوط والاكنتاب والقلق لدى الموهوب، وكأن الموهوبون في تحدٍ ومواجهة مع هذا العالم الذي يعيشون فيه، فضلاً عن أن معظم الدراسات ركزت على الأطفال والمراهقين الموهوبين (Lang et al., 2019)، والقليل لدى طلبة الجامعة، كما اهتمت الكثير من الدراسات بتنظيم الانفعال الشخصي Intra-personal وأن القليل الذي أولى الانفعالات بين الشخصية inter-personal نفس الاهتمام (Hofmann et al., 2016)، على الرغم من أهمية الانفعالات بين الشخصية في الحياة الاجتماعية والشخصية للموهوب، كما أن الباحثين لم يتطرقوا إلى فئات الموهوبين وتعاملوا معهم على أنهم فئة واحدة؛ رغم أن الواقع يشير إلى عكس ذلك، كما أن الكثير من الدراسات لم تستخدم معيار التقرير الذاتي بالموهبة على الرغم من أهميته في تحديد الموهوبين، بالإضافة إلى أهمية التقرير الخارجي المتضمن لآراء الخبراء بخصوص تقرير موهبة الشخص، فضلاً عن تجاهل الكثير لما أشارت إليه الدراسات من أهمية استخدام محكات أخرى كمستوى الاستثارة الفائقة ودورها في اكتشاف الموهوبين، وفي ضوء ما قام به الباحث من مسح للدراسات السابقة على قواعد البيانات المختلفة SCOPUS، Web of Science، DOAJ، EBSCO خلال شهر أغسطس 2020م فإنه لم يتم العثور على دراسة قدمت نموذجاً بنائياً لتفسير العلاقة بين تنظيم الانفعالات بين الشخصية (الميول والكفاءة) والاستراتيجيات المعرفية لتنظيم الانفعال (توافقية ولا توافقية) والازدهار النفسي لدى الطلاب الموهوبين والفائقين دراسياً والموهوبين الفائقين دراسياً، ودراسة الفروق بين هذه المجموعات الثلاث في تنظيم الانفعالات والازدهار النفسي؛ حيث ركزت معظم الدراسات على علاقة الاستراتيجيات المعرفية لتنظيم الانفعال بالرضا عن الحياة والرفاه النفسي وتقدير الذات وجودة الحياة والقلق والاكنتاب (Castett et al., 2013; Brockman et al., 2016; Gomez-Ortiz et al., 2016; France & Hollenstein, 2020)، في حين ركزت دراسات أخرى على علاقة الازدهار النفسي بعوامل الشخصية الخمسة الكبرى والرضا عن الحياة وأهداف الحياة والضغوط النفسية واليومية والقلق واستراتيجيات تنظيم الانفعال والتعبير الانفعالي واليقظة العقلية (Ozcan & Sunbul, 2020; Fahd & Hanif, 2019; Basson & Rothmann, 2018; Williams et al., 2018; Villieux et al., 2016; Zhang et al., 2020; Elphinstone et al., 2020; Kent et al., 2020)، وفي ضوء ذلك تحاول الدراسة الحالية الإجابة عن السؤال الرئيس: ما الفروق والعلاقات بين تنظيم الانفعالات بين الشخصية والاستراتيجيات المعرفية لتنظيم الانفعال والازدهار النفسي بين فئات الطلاب الموهوبين والفائقين دراسياً والموهوبين الفائقين دراسياً؟ ويمكن تحديد مشكلة الدراسة في الأسئلة الفرعية التالية:

أ- ما نوع ودلالة العلاقة الارتباطية بين تنظيم الانفعالات بين الشخصية الإيجابية والسلبية (الميول والكفاءة) والاستراتيجيات المعرفية لتنظيم الانفعال (التوافقية، اللا توافقية) والازدهار النفسي لدى الطلاب الموهوبين، والفائقين دراسياً، والموهوبين الفائقين دراسياً؟

- ب- ما مدى ودلالة الفروق في تنظيم الانفعالات بين الشخصية الإيجابية والسلبية (الميول والكفاءة) بين الطلاب الموهوبين، والفائقين دراسياً، والموهوبين الفائقين دراسياً؟
- ج- ما مدى ودلالة الفروق في الاستراتيجيات المعرفية لتنظيم الانفعال (التوافقية، اللا توافقية) بين الطلاب الموهوبين، والفائقين دراسياً، والموهوبين الفائقين دراسياً؟
- د- ما مدى ودلالة الفروق في الازدهار النفسي بين الطلاب الموهوبين، والفائقين دراسياً، والموهوبين الفائقين دراسياً؟
- هـ- ما أفضل نموذج بنائي لتفسير العلاقات بين تنظيم الانفعالات بين الشخصية (الميول والكفاءة) والاستراتيجيات المعرفية لتنظيم الانفعال (التوافقية، اللا توافقية) والازدهار النفسي (الحياة الجيدة، واندماج الشخصية) لدى الطلاب الموهوبين، والفائقين دراسياً، والموهوبين الفائقين دراسياً؟

#### أهداف الدراسة:

- أ- تحديد نوع ودلالة العلاقة الارتباطية بين تنظيم الانفعالات بين الشخصية (الميول والكفاءة) والاستراتيجيات المعرفية لتنظيم الانفعال (التوافقية، اللا توافقية) والازدهار النفسي لدى الطلاب الموهوبين، والفائقين دراسياً، والموهوبين الفائقين دراسياً.
- ب- الكشف عن الفروق ودلالاتها في تنظيم الانفعالات بين الشخصية (الميول والكفاءة) بين الطلاب الموهوبين، والفائقين دراسياً، والموهوبين الفائقين دراسياً.
- ج- الكشف عن الفروق ودلالاتها في الاستراتيجيات المعرفية لتنظيم الانفعال (التوافقية، اللا توافقية) بين الطلاب الموهوبين، والفائقين دراسياً، والموهوبين الفائقين دراسياً.
- د- الكشف عن الفروق ودلالاتها في الازدهار النفسي بين الطلاب الموهوبين، والفائقين دراسياً، والموهوبين الفائقين دراسياً.
- هـ- تحديد أفضل نموذج بنائي لتفسير العلاقة الارتباطية بين تنظيم الانفعالات بين الشخصية (الميول والكفاءة) والاستراتيجيات المعرفية لتنظيم الانفعال (التوافقية، اللا توافقية) والازدهار النفسي لدى الطلاب الموهوبين، والفائقين دراسياً، والموهوبين الفائقين دراسياً.

#### أهمية الدراسة:

#### الأهمية النظرية

- أ- يعد الاهتمام بالطلاب الموهوبين والفائقين دراسياً من الخيارات البحثية المهمة في الوقت الراهن؛ نظراً لأهمية هذه الفئة ودورها المستقبلي في بناء ونهضة الأمم، ويعد الموهوبون الفائقون دراسياً من الفئات الأولى بالرعاية والاهتمام خاصة وأنهم على أعتاب التخرج ومواجهة سوق العمل والإنتاج والمشاركة في تحقيق رؤية الدولة كأعضاء فاعلين في المجتمع.
- ب- الاهتمام بالجوانب الإيجابية في شخصية الموهوب الفائق دراسياً كالازدهار النفسي، حيث لا توجد دراسة -في حدود علم الباحث- أولت هذا المتغير اهتماماً لدى الموهوبين، حيث ركز معظمها على ما يعانيه أو يواجهه الموهوب من تحديات أو عدم توافق نفسي واجتماعي.

ج- الاهتمام بأحد الجوانب الدينامية في عملية تنظيم الانفعالات بين الشخصية والتي تتمثل في الكفاءة والميل في تنظيم الانفعالات بين الشخصية، حيث اهتمت معظم الدراسات باستراتيجيات تنظيم الانفعال بوجه عام دون التركيز على دور ميل الفرد ومعتقداته الشخصية حول نجاح الاستراتيجيات في تحسين حياته الانفعالية وتحقيق أهدافه.

د- تقدم نموذجًا بنائيًا يفسر العلاقة السببية بين تنظيم الانفعالات بين الشخصية والاستراتيجيات المعرفية تنظيم الانفعال والازدهار النفسي لدى طلبة الجامعة الموهوبين والفائقين دراسيًا، وتعتمد على معايير غير تقليدية في تحديد الطلبة الموهوبين كالاستثارة الفائقة والمعدل الدراسي والتقرير الذاتي الخارجي.

### الأهمية التطبيقية

أ- تقدم تعريبيًا لأربعة مقاييس نفسية مهمة في مجال القياس النفسي واكتشاف الموهوبين وعلم النفس الإيجابي، تمثلت في استبيان استراتيجيات تنظيم الانفعال المعرفية، استبيان الميل والكفاءة في تنظيم الانفعالات بين الشخصية ومقياس الازدهار النفسي بالإضافة إلى استبيان الاستثارة الفائقة.

ب- ما تتوصل إليه الدراسة من نتائج تفيد في مجال رعاية الطلبة الموهوبين والفائقين دراسيًا سواء على الجانب الشخصي أو العلمي الأكاديمي أو جانب الموهبة وتنميتها.

ج- تقدم بعض التوصيات المهمة في مجال التأهيل النفسي والتربوي والأكاديمي والمهني للطلبة الموهوبين والفائقين دراسيًا، وما تقترحه من آفاق جديدة للبحث والدراسة في إطار تنمية قدرات الموهوبين وتعليمهم.

د- ألفت الضوء على فئة الموهوبين في الجامعة وتنوع مواهبهم ونمو تفوقهم الدراسي والأكاديمي في نفس الوقت، كما تقترح مؤشرات جديدة لاكتشاف الطلبة الموهوبين في الجامعة، تتمثل في الاستثارة الفائقة مع التقرير الذاتي والخارجي والمعدل الدراسي.

### التعريفات الإجرائية لمصطلحات الدراسة:

### تنظيم الانفعالات بين الشخصية (Tendency & Interpersonal emotions regulation Efficacy)

يتبنى الباحث تعريف (Williams et al. (2018) لتنظيم الانفعالات بين الشخصية بأنه ميل الشخص لتنظيم انفعالاته ومعتقداته حول قدرة ونجاح استراتيجيات تنظيم الانفعال في تحسين حياته الانفعالية والشخصية. ويتضمن: الميل لتنظيم الانفعالات بين الشخصية Interpersonal Emotions Regulation Tendency ويعني ميل ورغبة الشخص في متابعة تنظيم انفعالاته الإيجابية أو السلبية في الاستجابة للأحداث الانفعالية المختلفة، وكفاءة تنظيم الانفعالات بين الشخصية Interpersonal Emotions Regulation Efficacy وتعني ثقة الشخص في قدرته على تنظيم انفعالاته وتوقعاته حول قدرة تنظيم الانفعال في تحسين حياته الانفعالية، ويقاس بالدرجة التي يحصل عليها الطالب الموهوب على مقياس تنظيم الانفعالات بين الشخصية المستخدم في الدراسة الحالية.

## استراتيجيات تنظيم الانفعال المعرفية Cognitive emotion regulation strategies

يتبنى الباحث تعريف (Garenifski et al., 2009) لاستراتيجيات تنظيم الانفعال المعرفية بأنها أساليب معرفية يستخدمها الفرد في المواقف الانفعالية لضبط وتنظيم والتحكم بالزيادة أو النقصان في ردود أفعاله الانفعالية. وتتضمن أساليب معرفية تنجح في تنظيم الانفعال: إيجابي أو سلبي لتحقيق التوافق المنشود للطالب سواء بخفض انفعالاته السلبية أو دعم انفعالاته الإيجابية؛ كالتقبل وإعادة التركيز والتخطيط والتركيز والمنظور الآخر ويطلق عليها استراتيجيات توافقية Adaptive Strategies، وأخرى يستخدمها الطالب وتفشل في التعامل مع الانفعالات السلبية في تحقيق التوافق المطلوب؛ كالكارثية ولوم الذات والآخرين والاجترار وتسمى استراتيجيات لا توافقية Maladaptive Strategies، وتقاس بالدرجة التي يحصل عليها الطالب على استبيان الاستراتيجيات المعرفية لتنظيم الانفعال في الدراسة الحالية.

## الازدهار النفسي Psychological Flourishing

حالة تبدو فيها الشخصية متألفة نفسيًا ووجدانيًا ووظيفيًا واجتماعيًا، تتسم بالاندماج الاجتماعي الكامل والاستمتاع بأنشطة الحياة المختلفة، وإدخال البهجة على الآخرين ومساعدتهم ومشاركتهم السعادة والمتعة (Diener et al., 2010)، وتقاس بالدرجة التي يحصل عليها الطالب على مقياس الازدهار النفسي المستخدم في الدراسة الحالية.

## الموهوب Gifted

الطالب الجامعي الذي تتوفر فيه المعايير الثلاثة التالية: (1) استثارة فائقة  $\leq 3.68$  على استبيان الاستثنائات الفائقة (2) الإقرار الذاتي بالموهبة (3) توفر مؤشر خارجي بالموهبة كوجود شهادة ببراءة اختراع أو شهادة بالموهبة أو التسجيل بمركز الموهبة والابتكار أو نادي أدبي أو ثقافي أو رياضي، وهي المعايير المعتمدة في الدراسة الحالية.

## الفائق دراسياً Academically Superior

الطالب الجامعي الذي حصل على معدل دراسي تراكمي حتى وقت إجراء الدراسة  $\leq 4.85$  من 5 وليس لديه موهبة أخرى مع التفوق الدراسي.

## الموهوب الفائق دراسياً Academically Superior Gifted

الطالب الجامعي الذي جمع بين المعايير الثلاثة السابقة الذكر للطالب الموهوب ومعدل دراسي  $\leq 4.85$  في نفس الوقت.

## محددات الدراسة:

المحددات الموضوعية: تتمثل في بناء نموذج يفسر العلاقات السببية بين تنظيم الانفعالات بين الشخصية والاستراتيجيات المعرفية لتنظيم الانفعال والازدهار النفسي.

المحددات البشرية: طلاب الجامعة الموهوبين، والفائقين دراسياً، والموهوبين الفائقين دراسياً.

المحددات الزمانية: الفصل الدراسي الأول من العام الجامعي 2020-2021م.

المحددات المكانيّة: جامعة الملك خالد بالمملكة العربية السعودية.

الخلفية النظرية للدراسة:

### تنظيم الانفعال:

يعد (Gross, 2002) أول من اهتم ونظر لموضوع تنظيم الانفعال بالمعنى الذي يتم دراسته في الوقت الحالي (Gross, 2002; Ricarte et al., 2019)، ويُعرف تنظيم الانفعال بأنه العمليات التي يدرك الشخص بواسطتها مشاعره ويفهمها ويعبر عنها، ويتضمن تنظيم الانفعال كيفية الاستجابة للانفعالات من حيث حدوثها وتصاعدها (Gross, 2002)، ويشير إلى مجموعة العمليات المسؤولة عن مراقبة وتقييم وتعديل الفرد لردود أفعاله الانفعالية في سبيل تحقيق أهدافه الشخصية (Berking & Wupperman, 2012)، ويعرف بأنه التحول في مسار الانفعال، والذي ما كان له أن يحدث في غياب استراتيجية لتنظيم الانفعال؛ حيث تعمل استراتيجية تنظيم الانفعال على تغيير مسار الانفعالات بطرق متعددة (Gross, 2015)، ويعد تنظيم الانفعال مركبًا متكاملًا يشتمل على عمليات متعددة ومتكاملة ومعقدة مسؤولة عن مراقبة وتقييم وتعديل الاستجابات الانفعالية الهادفة، كما أنه يتضمن الحفاظ على الانفعالات أو تعزيز الاستثارة الانفعالية أو كبحها (Pereira et al., 2017)، ويعمل تنظيم الانفعال على الحفاظ على التجربة الانفعالية إما بتثبيتها أو زيادتها أو خفضها في ضوء نوعية الانفعالات إيجابية كانت أم سلبية (Ricarte et al., 2019)، ويرى الباحث أن تنظيم الانفعال عملية نفسية معرفية تتعلق بكيفية إدراك وإدارة الانفعالات وضبطها والتحكم فيها بما يحقق أهداف الفرد في إطار من الوعي بالانفعالات أو توجيهها أو تثبيطها أو إعادة تقييمها.

ويمر تنظيم الانفعال بثلاث مراحل تتمثل في تحديد الهوية Identification stag والاختيار Selection stage والتنفيذ Implementation stage حيث ترتبط مرحلة تحديد الهوية بتحديد ما إذا كان الفرد يريد تنظيم انفعالاته أم لا، ويرتبط بها عدة عمليات كإدراك المشاعر واكتشافها، وتتمثل مهمة التقييم هنا في تحديد الانفعالات وتحديد الهدف من التنظيم، وتمثل مرحلة الاختيار التركيز على استراتيجية تنظيم الانفعال؛ حيث يتم المفاضلة بين الاستراتيجيات بناء على شدة الانفعالات في الموقف المثير لها، وهنا يفضل الفرد إعادة التقييم مع الانفعالات المنخفضة والالهاء مع الانفعالات الشديدة، وبالتالي يحدد الفرد الاستراتيجية المناسبة بعد عملية التقييم السابقة، كما أن تمكن الفرد من الاستراتيجيات المختلفة يساعده في عملية الاختيار فيما بينها، وبالتالي الفشل في هذه المرحلة قد يرجع إلى الاعتقاد في عدم جدوى الاستراتيجيات أو عدم التمكن من الاستراتيجيات أو الاختيارات الضيقة في الموقف الانفعالي، وفي مرحلة التنفيذ قد يجرب الفرد أكثر من استراتيجية ويتم الإبقاء على الاستراتيجية المناسبة للتنفيذ (Gross, 2015; Ricarte et al., 2019).

### تنظيم الانفعالات بين الشخصية:

تُعد العوامل بين الشخصية (الاجتماعية) ضروريةً في عملية تنظيم الانفعال؛ حيث يتطور تنظيم الانفعال داخل السياقات الاجتماعية، ويظل متضمنًا في العلاقات الشخصية والاجتماعية بشكل مستمر (Hofmann et al., 2016)، ويشير تنظيم الانفعالات بين الشخصية إلى توظيف الفرد للمصادر الاجتماعية الممكنة لإدارة انفعالاته من خلال الميل لمتابعة تنظيم الانفعالات بين الشخصية في الاستجابة لأحداث الانفعالية المختلفة، وبالكفاءة التي يدرك بها الفرد أن تنظيم الانفعال يُحسن من حياته الانفعالية والشخصية (Williams et al., 2018)، وترتبط عملية تنظيم الانفعالات بين الشخصية بعلاقات التفاعل



بين الشخص والآخرين؛ حيث يتأثر الفرد بالسياقات الاجتماعية المختلفة في المواقف المثيرة للانفعالات، ويؤثر فيها، وترتبط الاستجابة الانفعالية بالمشورات الخارجية الاجتماعية بشكل كبير، مما يطور من شكل وطبيعة الاستجابة الانفعالية الشخصية، ويؤثر في تطور الاستراتيجيات المختلفة لتنظيم الانفعال، وفي ضوء ذلك؛ يرتبط تنظيم الانفعال بشكل كبير بالتوافق النفسي والاجتماعي (Gomez-Ortiz et al., 2016)، كما يرتبط بالجوانب المعرفية والإدراكية في الانفعال، ويتم تنظيم الفرد لانفعالاته في ضوء تلك العمليات الإدراكية أو المعرفية المرتبطة بالانفعالات المختلفة (Panahi et al., 2013)، وتؤكد نظرية تنظيم الانفعالات بين الشخصية على أهمية الأهداف الانفعالية باعتبارها آلية رئيسة لأشكال التوافق الاجتماعي؛ حيث يحدد تنظيم الانفعال الأهداف الانفعالية Emotional goals التي يستخدمها الشخص في عملية التقييمات العامة المرتبطة بالتكيف الاجتماعي، وبالتالي تؤكد نظرية تنظيم الانفعال الشخصي على إعادة صياغة أشكال التكيف في ضوء الأهداف الانفعالية للفرد، والتي تدفع الشخص لاستخدام السلوكيات الاجتماعية المرتبطة بأشكال التكيف المختلفة (Williams et al., 2018).

وتمكن عمليات تنظيم الانفعال من التنبؤ بتطور الانفعالات مع المواقف الانفعالية أو الخبرة الانفعالية والتعبير عنها، كما تنبئ باستراتيجية تنظيم الانفعال في ضوء الجوانب المعرفية والإدراكية للموقف (Gross, 2015)، وعلى هذا الأساس فإن عملية تنظيم الانفعالات بين الشخصية تربط بين الأهداف الشخصية والأهداف الاجتماعية خلال الموقف الانفعالي؛ مما قد يترتب عليه إعادة تنظيم الانفعال في إطار الميل للاستجابة الانفعالية بالشكل الهادف على المستوى الشخصي والاجتماعي، وفي ضوء الاعتقاد بنجاح استراتيجيات الشخصية لتنظيم الانفعال. ويقوم نموذج (Hofmann et al., 2016) في تنظيم الانفعالات بين الشخصية على كيفية استغلال وتوظيف الشخص للآخرين أو ما يتعلق بهم في عملية تنظيم الانفعال؛ حيث يشير إلى أن تنظيم الانفعال يرتبط بالكيفية التي ينظم بها الشخص انفعالاته بمساعدة الآخرين، ودون بذل الكثير من الجهود الخاصة للوصول إلى هذا التنظيم. كما يعتمد تنظيم الانفعالات بين الشخصية على الدعم الاجتماعي الذي يتلقاه الفرد من المقربين في شبكة العلاقات الاجتماعية، والذي يؤثر في ميله وقدرته على تنظيم انفعالاته (Williams et al., 2018)؛ حيث يميل الشخص إلى السماح للآخرين بشكل مباشر أو غير مباشر لمساعدته في التعامل مع انفعالاته وبطريقة هادفة (Gross, 1998)، وتعمل العمليات الاجتماعية المتضمنة في العلاقات بين الشخصية والاجتماعية على تسهيل عملية تنظيم الشخص لانفعالاته من خلال إدراكها بشكل صحيح أو إعادة تقييمها أو حتى من خلال إعادة ترتيب هذه الانفعالات (Hofmann, 2014).

ويعد مصطلح الأهداف الانفعالية أكثر ارتباطاً بتنظيم الانفعال في السياقات بين الشخصية والاجتماعية؛ حيث يقيم الشخص تفاعلاته الاجتماعية في ضوء مدى تحقيقها لأهدافه الانفعالية، والمتعلقة في أغلب الأحيان بتطوير انفعالات إيجابية والتخلص من الانفعالات السلبية. ويشير Gross (2015) إلى أن دافعية الفرد لتحقيق أهدافه الانفعالية تتزايد بشكل كبير خلال الأحداث الانفعالية الشديدة والمتضمنة للتهديدات والانفعالات السلبية، وبهدف تقليل الاستجابات الناتجة عنها وتطوير انفعالات أخرى إيجابية. ويرى الباحث أن الأشكال المختلفة للعلاقات الاجتماعية والشخصية تدعم ميل الشخص وتوقعاته حول تنظيم الانفعال والتكيف الاجتماعي والشخصي في نفس الوقت بما يحقق أهدافه الانفعالية، ويعد تنظيم الانفعال بين الشخصي من نوع التنظيم الداخلي Intrinsic Regulation الذي يركز على جهود الشخص في تنظيم انفعالاته بنفسه؛ كما يجب أن يكون الشخص على دراية بأحاسيسه وخبراته الداخلية والخارجية (Ozcan & Sunbul, 2020)، وقد يأخذ التنظيم الداخلي أحد الأشكال التالية في تنظيم الانفعال: التركيز

على مساعدة الآخرين في تنظيم انفعالاتهم بأنفسهم دون تدخل مباشر، والثاني يركز على التأثير الشخصي بالدعم الاجتماعي المدرك في تنظيم الشخص لانفعالاته وكلاهما يتحقق من خلال الميل والثقة أو الكفاءة المدركة حول نجاح عملية تنظيم الانفعال، ويتضمن تنظيم الانفعالات بين الشخصية أربعة مكونات تتمثل في (1) تعزيز الوجدان الإيجابي Enhancing positive affect (2) الاهتمام المدرك perspective Hofmann et al., ) (3) التهدئة Soothing (4) النمذجة الاجتماعية Social modeling (Hofmann et al., 2016).

ويحدد Williams et al., (2018) مكونين أساسيين لعملية تنظيم الانفعالات بين الشخصية: الميل Tendency، والكفاءة Efficacy، حيث يشير الميل في تنظيم الانفعال Emotion Regulation Tendency إلى ميل الفرد ورغبته في متابعة تنظيم الانفعال خلال الاستجابة للأحداث الانفعالية، كما تشير كفاءة تنظيم الانفعال Emotion Regulation Efficacy إلى ثقة الفرد في قدرته على تنظيم انفعالاته وإدارتها أو ثقته في توظيف استراتيجيات تنظيم الانفعال في تحسين حياته الانفعالية، ويصنف كل من الميل والكفاءة في تنظيم الانفعالات إلى أربعة أشكال: الميل الإيجابي Positive Tendency ويشير إلى رغبة وميل الشخص نحو استخدام تنظيم الانفعال في الاستجابة للأحداث الانفعالية المختلفة، وبالتالي فإن تنظيم الانفعال وفقاً لهذا التصور يهتم بالانفعالات الإيجابية وكيفية تنظيم الشخص لها بما يدعم النمو الإيجابي للشخصية، ويسهم في تحقيق أعلى مستوى من الرفاه والازدهار النفسي، والميل السلبي Negative Tendency ويعرف بأنه رغبة وميل الشخص نحو تنظيم انفعالاته في الاستجابة للأحداث الانفعالية السلبية والعنيفة، ويعد هذا الشكل من ميل تنظيم الانفعال مرتبطاً أكثر باستراتيجيات تنظيم الانفعال التوافقية للتقليل من الانفعالات السلبية التابعة للأحداث الصادمة وغيرها، والكفاءة الإيجابية Positive Efficacy تشير إلى اعتقادات الشخص حول قدرة استراتيجيات تنظيم الانفعال على تحسين حياته الانفعالية في الاستجابة للأحداث الانفعالية الإيجابية، كما قد تشير إلى توقعات الشخص حول قدرته على استخدام استراتيجيات تنظيم انفعال توافقية في الأحداث الانفعالية الإيجابية، وبما يسهم في دعم رفاه الشخصية وازدهارها، والكفاءة السلبية Negative Efficacy وتشير إلى اعتقادات الشخص حول قدرته وكفاءة استراتيجيات تنظيم الانفعال في خفض الانفعالات السلبية وتحسين الحياة الانفعالية، وبالتالي يعتمد نجاح الكفاءة السلبية على التوقعات الإيجابية حول القدرة الشخصية لتوظيف واستخدام الاستراتيجيات التنظيمية من ناحية، والتوقعات الإيجابية والثقة في استراتيجيات تنظيم الانفعال في خفض الانفعالات السلبية وتحسين الحياة الانفعالية (Williams et al., 2018).

### استراتيجيات تنظيم الانفعال المعرفية:

تصنف استراتيجيات تنظيم الانفعال في نوعين: نوع يركز على السوابق أو مقدمات الاستجابة، والآخر يركز على الاستجابة الانفعالية، وذلك حسب توقيت عملية توليد الانفعال (Hofmann, 2014)؛ ويركز النوع الأول على الانفعال قبل أن تنشأ الاستجابة الانفعالية بشكل تام، ويتضمن هذا النوع اختيار الموقف، وتعديل الموقف، وانتشار الانتباه، والتعبير المعرفي، والنوع الأخير يركز على الاستجابة، ويتضمن محاولة تغيير التعبير، أو تثبيط التعبير بعد صدور الاستجابة، أو بعد البدء في الاستجابة، ويتضمن استراتيجية تعديل الاستجابة (Gupta & Gehlawat, 2020)، ويتضمن تنظيم الانفعال استراتيجيتين رئيسيتين: إعادة التقييم المعرفي وتثبيط التعبير الانفعالي، وتشير استراتيجية إعادة التقييم إلى إعادة تقييم الموقف المتضمن لمشاعر سلبية أو سيئة أو كارثية؛ بحيث يتجنب الشخص التأثيرات الوجدانية السلبية مما يدفعه للاستمتاع بالحياة (Gross, 2002; Gross, 2003; Szasz et al., 2011)، وتشير

استراتيجية تثبيط التعبير إلى محاولة الشخص لقمع التفكير ومنعه حول الأحداث السلبية من خلال كبت المشاعر أو عدم التفكير في المواقف المثيرة للانفعالات السلبية، وترتبط بشكل أكثر بالنتائج غير التوافقية (Snyder et al., 2013; Szasz et al., 2011)، وتعد استراتيجية إعادة التقييم المعرفي أحد استراتيجيات تنظيم الانفعال التوافقية واسعة الانتشار، والتي تركز على مرحلة ما قبل توليد الاستجابة؛ إلا أنه يمكن استخدامها بطرق مفيدة أو غير مفيدة للفرد في ضوء طريقة تفكيره، ومع أهمية هذه الاستراتيجية؛ إلا أن الكثيرين لا يستفيدون منها في حياتهم (Castella et al., 2013; Wenzel et al., 2020).

ويمر تنظيم الانفعال بسلسلة من المراحل تمثلت في: اختيار الموقف، ويتضمن اختيار الفرد للموقف الذي يتفاعل معه، والذي يشمل على تفضيل الانفعالات الإيجابية وتجنب السلبية (Gross, 2002; Ricarte et al., 2019)؛ وتعديل الموقف الانفعالي، ويشير إلى محاولة الفرد لتعديل الموقف المثير للانفعالات، كما يشير إلى الإجراءات التي تتخذ لتغيير الموقف مباشرة بهدف تغيير التأثير الانفعالي له، ويعد وسيلة للتأثير على الاستجابة الانفعالية (Gross, 2015; Gupta & Gehlawat, 2020)؛ وانتشار الانتباه Attentional Deployment، وهي استراتيجية تتعلق بطريقة ضبط الفرد لانتباهه بهدف التأثير على انفعالاته من خلال عملية الإلهاء (صرف الانتباه) Distraction حيث يعيد الفرد توجيه انتباهه إلى مواقف محددة أو صرف انتباهه بعيداً عن الموقف المثير للانفعالات؛ حيث يؤدي إلى خفض الاستجابة الانفعالية المؤلمة (Gross, 2015; Ricarte et al., 2019)؛ والتغيير المعرفي Cognitive Change، وهي استراتيجية مرتبطة بتعديل التقييم الشخصي للموقف أو المعنى الذي يعطيه الفرد للموقف الانفعالي، وتغيير إدراكه لهذا الموقف (Ricarte et al., 2019)؛ وتعديل الاستجابة Response modulation، وتعبّر عن الجهود التي يبذلها الفرد لتنظيم الاستجابات الفسيولوجية والنفسية والسلوكية المرتبطة بالانفعالات، كما يعد تثبيط التعبير Expressive suppression أحد الاستراتيجيات المستخدمة في تعديل الاستجابة الانفعالية ويعبر عن منع التعبير عن الانفعالات وتركز على الاستجابة (Gross, 2002; Gross, 2003; Gross, 2015; Wenzel et al., 2020)؛ ويستخدم الفرد مجموعة واسعة من الاستراتيجيات الشخصية لتنظيم انفعالاته، ويفترض نموذج تنظيم الانفعال بين الشخصي أن الانفعالات المختلفة يمكن تنظيمها من خلال مراحل متنوعة في عملية توليد الانفعال (Hofmann et al., 2016; Wenzel et al., 2020).

ويرى الباحث أنه مع اختلاف الباحثين في طبيعة وعدد الاستراتيجيات المستخدمة في تنظيم الانفعال؛ إلا أن هذه الاستراتيجيات تنقسم إلى نوعين: استراتيجيات توافقية تعمل على ضبط الانفعال بطرق متعددة ومتفاوتة من شخص إلى آخر بل ولدى الشخص نفسه باختلاف المواقف الانفعالية المثيرة للانفعالات، ومن مرحلة عمرية إلى أخرى، واستراتيجيات غير توافقية لا تساعد الشخص على الوصول إلى درجة التوافق المطلوبة، وترتبط غالباً هذه الاستراتيجيات الأخيرة بعوامل عدم التوافق الشخصي والاجتماعي، وكلا النوعين قد يفشل في تنظيم الانفعال، وقد يتكرر الفشل مما يؤدي إلى صعوبات في تنظيم الانفعال، وتتبنى كل من (Garnefski & Kraaij (2018)، (Garnefski et al. (2009) تسع استراتيجيات لتنظيم الانفعالات شملت: لوم الذات Self-blame، لوم الآخرين Other blame، التقبل Acceptance، التخطيط Refocusing on Planning، إعادة التركيز الإيجابي Positive refocusing، الاجترار Ruminaton، إعادة التقييم الإيجابي Positive reappraisal، المنظور الاخر للموقف Putting into perspective، التهويل Catastrophizing.

ويتبنى الباحث في الدراسة الحالية الاستراتيجيات المعرفية التسع لتنظيم الانفعال عند Garnefski et al. (2009) والتي تتضمن الكارثية وتعبير عن التهويل والمبالغة في التعبير عن الانفعالات؛ ولوم الآخرين ويشير إلى إلقاء اللوم المستمر على الآخرين في المواقف الانفعالية؛ ولوم الذات وتعني إقبال الشخص على إلقاء اللوم على ذاته في مواجهة المواقف الانفعالية المتضمنة للتهديد؛ والاجترار ويشير إلى انسياق الشخص وراء الأفكار السلبية المتعلقة بالأحداث الانفعالية؛ والتقبل ويشير إلى تقبل الفرد للمواقف والأحداث الانفعالية العنيفة بما تتضمنه من فشل أو خيبة أمل لتقليل حدة الموقف وتقليل نوع وحجم التوتر؛ وإعادة التقييم الإيجابي ويشير إلى إعادة فهم وتقدير الموقف بشكل آخر أقل سلبية وأكثر إيجابية؛ والتخطيط ويعبر عن وضع خطة آنية أو مستقبلية لمواجهة الموقف الانفعالي المتضمن للخبرة الانفعالية غير المحمودة؛ وإعادة التركيز ويشير إلى إعادة تركيز الشخص على الجوانب الإيجابية بدلاً من السلبية للمواقف المثيرة للانفعالات السلبية؛ والمنظور الآخر وهو استراتيجية تعتمد على إعطاء نظرة أخرى وتفسير آخر للحدث الانفعالي بما يساهم في تقليل التوتر والانفعال السلبي (Garnefski & Kraaij, 2018).

### الازدهار النفسي

يعرف الازدهار النفسي بأنه مفهوم مركب من الشعور الجيد والعمل بفاعلية؛ حيث يتضمن الشعور الجيد بالانفعالات الإيجابية الموجود في السعادة والرضا، كما يتجاوزها إلى مشاعر الاهتمام والاندماج والثقة والتفاعل، ويتضمن العمل بفاعلية تطوير إمكانات الفرد والسيطرة على حياته والشعور بهدف الحياة والعلاقات الاجتماعية (Huppert, 2009)، ويعرف الازدهار النفسي بأنه حالة مثلى يعتقد أنها تسهل القدرة لدى الأفراد على التوصل إلى فهم أهداف الحياة (Zhang et al., 2020)، وأنه حالة تعايش وتكامل من الرفاه والمتعة (Hori et al., 2019)، ويعد الازدهار النفسي من المصطلحات الحديثة نسبيًا والتي لاقت اهتمامًا كبيرًا بين الباحثين، كما أنه يتشابه مع غيره من مصطلحات علم النفس الإيجابي الأخرى؛ كمصطلح السعادة والرفاه والرضا عن الحياة وجودة الحياة ومعنى الحياة والصحة النفسية (Kainulainen, 2020)، ويشير الازدهار النفسي إلى الوظائف الجيدة من خلال مجالات الحياة المتعددة؛ كالعلاقات الاجتماعية والرفاه الذاتي والانجاز الذاتي، ويركز الازدهار على العلاقات الاجتماعية، ويتضمن عدة أبعاد كالعلاقات الاجتماعية والأسرية الجيدة وصورة ذات جيدة وتوازن انفعالي ودور اجتماعي ناجح واندماج في الحياة وهدف في الحياة وصحة بدنية مرتفعة (Huppert & So, 2013; Kern et al., 2014).

ويرتبط الازدهار النفسي لدى الطلاب بأهداف الحياة؛ حيث تساعد أهداف الحياة في منحهم المعنى في الحياة (Zhang et al., 2020)، وتشير الأدلة إلى ارتباط الازدهار بالنتائج ومخرجات العمل؛ حيث أن له آثارًا إيجابية على صحة الفرد (Hori et al., 2019)، كما أنه ومن الممكن أن يؤدي إلى نتائج إيجابية متعددة في مكان العمل تعود على الفرد وعلى المؤسسة (Nel & Coetzee, 2020)، كما أن الازدهار النفسي حالة تجمع بين المتعة والأداء والرفاه؛ حيث تشير المتعة إلى الحالات الوجدانية الإيجابية كالسعادة والحيوية، كما يتضمن الأداء الإيجابي كلاً من الهدف في الحياة والقدرة والتواصل الاجتماعي (Santini et al., 2019). كما يرتبط الازدهار النفسي بالسلوك الاجتماعي أكثر من ارتباطه بالسلوك المتمركز حول الذات (Nelson et al., 2016)، ويرتبط بالتفكير المرن والابداعي والسلوك الاجتماعي والصحة الجيدة لدى الشخص (Huppert, 2009)، وقد استخدم مصطلح الرفاه في بعض الأبحاث ومصطلح السعادة في أبحاث أخرى مرادفًا للازدهار النفسي، إلا أن المكونات الثلاثة في السعادة:

المشاعر الإيجابية والمشاركة والمعنى لا تعبر عن الازدهار النفسي بشكل جيد، وقد تم إضافة عنصرين آخرين تمثلاً في: العلاقات الإيجابية والانجاز لتشكل مع المكونات الثلاثة السابقة جوانب الازدهار النفسي (Kainulainen, 2020)، ويتجاوز معنى الازدهار النفسي الاستمتاع بصحة جيدة ومشاعر الرفاه وغياب الألم أو المعاناة كمكونات للسعادة إلى معنى أكثر عمقاً متضمناً العيش الهادئ ذي المعنى في الحياة والاندماج والاهتمام بالأنشطة اليومية والمساهمة الفعالة في سعادة ورفاه الآخرين والثقة في الآخرين بشكل عام والشعور بالانتماء إلى المجتمع واحترام الناس (Milne, 2013)، ويرتبط بشكل قوي بالمفاهيم التي تصف الحياة الجيدة للأفراد؛ حيث يصف الازدهار النفسي العناصر الجيدة التي تركز بصفة رئيسة على الجوانب النفسية والأشكال الاجتماعية للحياة الجيدة للأفراد (Kainulainen, 2020).

تفاوتت أبعاد الازدهار النفسي بين الباحثين بين الإجمال والتفصيل؛ وإن كان الجميع يؤكد على تعددية أبعاد أو مكونات الازدهار النفسي، حيث نجد أن الازدهار النفسي يتحدد في ثلاثة أبعاد: السمات الإيجابية (الاستقرار الوجداني، الحيوية، التفاؤل، المرونة، تقدير الذات)، والأداء الإيجابي (الاندماج، الكفاءة، المعنى، العلاقات الإيجابية)، والمشاعر الإيجابية (السعادة) (Huppert & So, 2013)، كما أن الازدهار النفسي يتضمن المكونين الرئيسيين: الوظائف النفسية الإيجابية والوظائف الاجتماعية الإيجابية (Leibow et al., 2020)، كما يعد كل من الرفاه الاجتماعي والنفسي والانفعالي مكونات مهمة في الازدهار النفسي (Kainulainen, 2020)، كما أن هناك مكونات ستة أخرى للازدهار النفسي: الحياة الهادئة، والعلاقات الإيجابية، والاندماج، ومشاعر الكفاءة، وتقدير الذات، والتفاؤل (Diener et al., 2010). ويتضمن الازدهار النفسي الانفعالات الجيدة عن الحياة كما يتضمن الأشكال الأساسية لما يعرف بالثروة النفسية Psychological wealth والتي تشمل احترام الذات والكفاءة والأداء الجيد وهدف ومعنى الحياة والعلاقات الاجتماعية القوية بالإضافة إلى الجوانب الروحية؛ حيث يتجاوز الازدهار محاولة تحقيق السعادة الشخصية إلى مساهمة الشخص في سعادة الآخرين (Diener & Biswas-Diener, 2008).

كما أن تركيز الناس على العلاقات الاجتماعية وعلاقتهم بالآخرين هو ما يجعلهم يشعرون بالسعادة (Nelson et al., 2016)، حيث يعد القدرة على قضاء وقت ممتع والارتباط بالآخرين عاملاً مهماً في الازدهار النفسي، كما أن الازدهار يتضمن العديد من ميزات أكثر لحياة الشخص من مجرد الحالة الداخلية (Coulter et al., 2008)، كما أن تحديد العوامل السلوكية والاجتماعية التي تساعد وتعزز الازدهار لدى الأفراد يعد ذا أهمية كبيرة (Santini et al., 2019)، ويتضمن الازدهار المكونات الوجدانية والاجتماعية لحالة الرفاه، وبالتالي فإنه يعد مفيداً للفرد والمجتمع؛ حيث يتطلب الازدهار خبرة الرفاه الانفعالي الإيجابي، مثل الانفعالات الإيجابية والرضا المرتفع عن الحياة، كما يتضمن الوظائف النفسية الإيجابية كتقبل الذات والنمو الشخصي والسيطرة على البيئة والاستقلالية والعلاقات الإيجابية مع الآخرين، كما يتضمن الوظائف الاجتماعية الإيجابية كالنقل الاجتماعي والمساهمة الاجتماعية والترابط والاندماج الاجتماعي (Nelson et al., 2016)، كما أن الارتباط القوي بين الازدهار النفسي والرفاه والسعادة والصحة النفسية وجودة الحياة جعل من الأطر النظرية للمصطلحات المترادفة أو القريبة من الازدهار النفسي خلفية نظرية لتفسير الازدهار النفسي لدى الفرد (Kainulainen, 2020).

وتفسر نظرية الرغبة الازدهار، حيث ترى أن الناس يزدهرون إذا ما أشبعوا الرغبات التي ترتبط برغبتهم، حيث يتم تعزيز الازدهار الشخصي إذا ما عمل الفرد على إشباع تلك الرغبات، وأنه لا بد له أن يرتب هذه الرغبات تبعاً لأولويتها بالنسبة له، في حين تركز النظرية التكاملية على العلاقات الاجتماعية

والصحة الجيدة والأمان والخصائص الجسمية والإبداعية والنفسية التي تعد عنصرًا أساسيًا في الازدهار الإنساني (Ruyter, 2007)، وتوجد أربعة نماذج لتفسير وفهم الازدهار النفسي لدى الأفراد، والتي تتمثل في نموذج (Keyes (2002) ونموذج (Huppert (2009) ونموذج (Diener et al. (2010) ونموذج (Seligman (2012)، وهذه النماذج تتفق في بعض الأشياء؛ إلا أن بينها بعض الاختلافات، وإن كانت جميعًا تقدم صورة واضحة لفهم حالة الازدهار، وتتفق هذه النماذج على أهمية وجود المتعة والأداء والسمات في تحقيق الازدهار النفسي، كما تتفق على أهمية العلاقات الإيجابية والمشاركة والمعنى في حالة الازدهار، كما تتمثل أوجه الاختلاف بينها حول الخصائص العامة التي تصف الحالة المثلى للازدهار، فنموذج (Keyes (2002) يركز أكثر على المشاعر الإيجابية والاستقلالية والرفاه الاجتماعي والنمو الشخصي والاستقلالية، في حين يركز نموذج (Huppert (2009) على سمات الشخصية الفردية من كفاءة ومرونة وتفائل ومشاعر إيجابية وانفعال إيجابي وثبات انفعالي، بينما يهتم نموذج (Diener et al. (2010) بحالة الرفاه الشخصي والاجتماعي لحدوث الازدهار كما ركز على تكامل السمات الشخصية والرفاه الاجتماعي في حدوث الازدهار، وتدور توجهات (Seligman (2012) حول سمات الفرد وخصائصه الشخصية المزدهرة.

#### دراسات وبحوث سابقة

##### أ- دراسات في تنظيم الانفعالات بين الشخصية

هناك ندرة في دراسات تنظيم الانفعالات بين الشخصية وما يرتبط به من اعتقادات حول تنظيم الانفعال ونظريات ضمنية، ومن هذه الدراسات دراسة (Castella et al. (2013) والتي هدفت إلى دراسة العلاقة بين الاعتقادات حول تنظيم الانفعال والاستراتيجيات المعرفية لتنظيم الانفعال، شملت عينة الدراسة 216 طالبًا جامعيًا متوسط أعمارهم 19.1 عامًا، وقد توصلت إلى وجود تأثير مباشر موجب دال إحصائيًا للاعتقادات حول الانفعالات على إعادة التقييم المعرفي، وأن التقييم المعرفي يتوسط العلاقة بين اعتقادات تنظيم الانفعالات وكل من: الرضا عن الحياة وتقدير الذات والضغوط والاكتئاب، حيث استخدمت استبيان (Gross & John (2003) لتنظيم الانفعال، بينما هدفت دراسة (Hofmann et al. (2016) إلى تطوير استبيان لتنظيم الانفعالات بين الشخصية، والتحقق من خصائصه السيكومترية، وقد تضمن الاستبيان 20 مفردة، وقد كشفت نتائج الدراسة عن وجود أربعة عوامل تشبعت عليها مفردات الاستبيان تضمنت تعزيز الوجدان الإيجابي، والاهتمام المدرك، والتهدئة، والنمذجة الاجتماعية.

وهدف دراسة (Williams et al. (2018) إلى تطوير مقياس لتنظيم الانفعالات بين الشخصية وتحديد العلاقة بين تنظيم الانفعال بين الشخصي والدعم الاجتماعي والازدهار والعوامل الخمسة الكبرى للشخصية خلال أربع دراسات إمبريقية، توصلت الدراسة الأولى إلى وجود أربعة عوامل تشبعت عليها 16 مفردة تقيس تنظيم الانفعال بين الشخصي، تمثلت في الميل لخفض الانفعالات السلبية، والميل لزيادة الانفعالات الإيجابية، وكفاءة تنظيم الانفعالات الإيجابية، وكفاءة تنظيم الانفعالات السلبية، وتوصلت إلى وجود ارتباط موجب دال إحصائيًا بين تنظيم الانفعال بين الشخصي وكل من: بعدي الازدهار: المقبولية والمشاركة الوجدانية، والوجدان الإيجابي، وأبعاد المشاركة الاجتماعية للانفعال: التعبير الإيجابي والدافعية والانبساط، وبعدي الترابط الاجتماعي: التقارب والحاجة للانتماء وعلاقة سلبية مع الوحدة النفسية والقلق الاجتماعي، وتوصلت دراسة (France & Hollenstein (2020) إلى وجود ارتباط موجب دال إحصائيًا بين النظريات الضمنية للانفعال وإعادة التقييم المعرفي، ووجود ارتباط سالب دال

إحصائياً بين تثبيت التعبير والنظريات الضمنية للانفعال، وارتباط سالب دال إحصائياً بين إعادة التقييم المعرفي والقلق، وأن إعادة التقييم المعرفي وتثبيت التعبير تتوسط العلاقة بين النظريات الضمنية للانفعال والاكتئاب لدى عينة تضمنت 183 طالباً متوسط أعمارهم 13.9 عاماً.

### ب- دراسات وبحوث في استراتيجيات تنظيم الانفعال

اهتمت دراسات استراتيجيات تنظيم الانفعال بعلاقة الاستراتيجيات المعرفية لتنظيم الانفعال بالعديد من متغيرات علم النفس الإيجابي والمرضي في نفس الوقت، فقد توصلت دراسة Brockman et al. (2016) إلى وجود تأثير موجب دال إحصائياً لاستراتيجيات تنظيم الانفعال على الرفاه الانفعالي لدى 187 طالباً جامعياً، ووجود ارتباط موجب دال إحصائياً بين استراتيجية إعادة التقييم المعرفي والوجدان الموجب، ووجود ارتباط موجب دال إحصائياً بين استراتيجية تثبيت التعبير الانفعالي والوجدان السالب، وأن تثبيت التعبير يرتبط إيجاباً بالوجدان السلبي وسلباً بإعادة التقييم المعرفي اليومي، بينما توصلت دراسة Gomez-Ortiz et al. (2016) إلى وجود ارتباط موجب دال إحصائياً بين استراتيجية إعادة التقييم المعرفي وتقدير الذات الإيجابي، والخوف من التقييم السلبي، والخوف من المواقف الجديدة، وعامل الشخصية الانفتاح على الخبرة، ووجود ارتباط موجب دال إحصائياً بين تثبيت التعبير الانفعالي وكل من: تقدير الذات السلبي والخوف من التقييم السلبي، والخوف من الموقف الجديدة، والقلق الاجتماعي، ووجود ارتباط سالب دال إحصائياً بين تثبيت التعبير وعامل الانبساط في الشخصية لدى المراهقين.

وتوصلت دراسة Manju & Basavarajappa (2017) إلى وجود ارتباط موجب دال إحصائياً بين إعادة التقييم المعرفي وإعادة التركيز على التخطيط وجودة الحياة، ووجود ارتباط سالب بين استراتيجيات تنظيم الانفعال (لوم الآخرين، والقبول، والاجترار، والكارثية، ولوم الذات) وجودة الحياة لدى 345 طالباً جامعياً استخدمت استبيان Garnefski and Kraaij، بينما توصلت دراسة Garnefski & Kraaij (2018) إلى وجود ارتباط موجب دال إحصائياً بين استراتيجيات تنظيم الانفعال (الاجترار والقبول وإعادة التركيز، والتخطيط والكارثية ولوم الآخرين والذات) وكل من القلق والاكتئاب لدى 582 طالباً بالمدارس الثانوية، استخدمت مقياس استراتيجيات تنظيم الانفعال المعرفية للباحثين.

### ج- دراسات في الازدهار النفسي

اهتمت بعض الدراسات بمفهوم الازدهار النفسي وعلاقته ببعض المتغيرات النفسية وخاصة متغيرات علم النفس الإيجابي وعوامل الشخصية، ومنها دراسة Villieux et al. (2016) حيث توصلت إلى وجود ارتباط موجب دال إحصائياً بين الازدهار النفسي وعوامل الشخصية: الانبساط والمقبولية والانفتاح والضمير الحي، ووجود ارتباط سالب دال إحصائياً بين الازدهار النفسي وعامل العصابية والوجدان السلبي، ووجود ارتباط موجب دال إحصائياً بين الازدهار النفسي والرضا عن الحياة والوجدان الإيجابي، وأن سمات الشخصية محدد مهم للازدهار النفسي لدى 403 طالباً جامعياً، استخدمت فيها النسخة الفرنسية لمقياس Diener et al. (2010) للازدهار النفسي، وتوصلت دراسة Younes (2017) إلى وجود ارتباط موجب دال بين الازدهار النفسي وكل من: الرضا عن الحياة والصحة النفسية (الرفاه النفسي والاجتماعي والانفعالي) لدى 173 طالباً جامعياً، استخدمت مقياس Diener et al. (2010) للازدهار النفسي، وتوصلت دراسة مصطفى (2017) إلى أن الازدهار النفسي يتوسط العلاقة بين الانفعالات الإيجابية والسلبية والأداء الأكاديمي لدى 279 طالباً جامعياً،

وتوصلت دراسة رزق (2020) إلى وجود أربعة أبعاد للازدهار النفسي تمثلت في: الجانب الوجداني والجانب الاجتماعي والجانب الروحي والجانب الشخصي، وأظهرت النتائج ثبات البنية متعددة الأبعاد للازدهار النفسي ووجود فروق دالة في اتجاه ذوي المستوى الاقتصادي الأعلى ووجود فروق بين الجنسين في اتجاه الذكور لدى 482 طالبًا، وتوصلت دراسة Zhang et al. (2020) إلى وجود ارتباط موجب دال إحصائيًا بين الازدهار النفسي وأهداف الحياة، وأن أهداف الحياة منبئ قوي بالازدهار النفسي لدى 283 طالبًا جامعيًا استخدمت النسخة المختصرة من مقياس Diener et al. للازدهار النفسي التي أعدها Tong and Wang، وتوصلت دراسة Elphinstone et al. (2020) إلى وجود ارتباط موجب دال إحصائيًا بين الازدهار النفسي بأبعاده الستة كما يقيسها مقياس Ruffs للازدهار وعدم التعلق والمعدلات الدراسية لدى 389 طالبًا جامعيًا، وأن مكونات الازدهار النفسي: التمكن البيئي والنمو الشخصي والعلاقات الإيجابية تتوسط العلاقة بين عدم التعلق والمعدلات الدراسية.

وتوصلت دراسة Nel & Coetzee (2020) إلى وجود ارتباط سالب دال إحصائيًا بين الازدهار النفسي كما يقيسه مقياس Diener et al. والتندر المرتبط بالشخص أو المرتبط بالعمل، ووجود ارتباط موجب دال بين الازدهار النفسي ومتطلبات ومصادر العمل التالية: فرص النمو، والدعم المؤسسي، والتقدم لدى 1102 موظفًا، وتوصلت دراسة Kent et al. (2020) إلى أن الازدهار النفسي يرتبط إيجابيًا بالتمرينات الروحية اليومية وسلبًا بالضغط اليومية لدى 2795 طالبًا، وأن التمرينات الروحية اليومية تتوسط العلاقة بين الازدهار النفسي والضغط اليومية، وتوصلت دراسة Kainulainen (2020) إلى وجود ارتباط موجب دال بين الازدهار النفسي وجودة الحياة والسعادة والرضا عن الحياة والمتعة والرفاه، وأن تأثير ظروف الحياة الاجتماعية المعيشية أقوى على الازدهار النفسي من تأثير العمر الزمني لدى 1886 طالبًا استخدمت مقياس Diener et al.، بينما توصلت دراسة Hom et al. (2020) إلى وجود ارتباط موجب دال إحصائيًا بين الازدهار النفسي وكل من: الصحة النفسية العامة والمرونة النفسية ووجود ارتباط سالب دال بين الازدهار النفسي والضغط النفسية ووصمة العار المدركة والمرتبطة بطلب المساعدة لدى 2805 طالبًا مستخدمة مقياس Diener et al. للازدهار.

#### د- دراسات في العلاقة بين تنظيم الانفعالات والازدهار النفسي

توجد ندرة كبيرة في دراسات علاقة الازدهار النفسي بالانفعالات وتنظيم الانفعالات والاستراتيجيات المعرفية لتنظيم الانفعالات، ومع ذلك وجد الباحث بعضًا من هذه الدراسات، فقد هدفت دراسة Basson & Rothmann (2018) إلى تحديد العلاقة بين الازدهار النفسي والاستراتيجيات المعرفية لتنظيم الانفعال لدى عينة شملت 779 طالبًا، وقد كشفت نتائج الدراسة عن وجود فروق دالة إحصائيًا بين ثلاث فئات من الطلاب وفق مستوى الازدهار النفسي: منخفضي ومتوسطي ومرتفعي الازدهار في استراتيجيات تنظيم الانفعال، حيث أشارت إلى أن الطلاب الأكثر ازدهارًا نفسيًا يستخدمون استراتيجيات تنظم الانفعال توافقية وأن الطلاب الأقل ازدهارًا نفسيًا يستخدمون استراتيجيات تنظيم الانفعال أقل توافقية (لا توافقية)، بينما توصلت دراسة Fahd & Hanif (2019) إلى وجود ارتباط موجب دال إحصائيًا بين الازدهار النفسي والانفعالات الإيجابية لدى عينة شملت 591 طالبًا حيث استخدمت في الدراسة مقياسًا للازدهار النفسي من إعداد الباحثين، كما هدفت دراسة Ozcan & Sunbul (2020) إلى الكشف عن العلاقة الارتباطية بين الازدهار النفسي وكل من: تنظيم الانفعالات بين الشخصية واليقظة العقلية لدى 440 طالبًا جامعيًا  $M_{age}=24.41$ ، استخدمت الدراسة استبيان Hofmann et al. لتنظيم الانفعالات بين الشخصية ومقياس Butler and Kern للازدهار، وقد أسفرت



نتائج الدراسة عن وجود ارتباط موجب دال إحصائياً بين الازدهار النفسي وتنظيم الانفعالات بين الشخصية واليقظة العقلية، وأن الوعي بالجسد (في اليقظة العقلية) يتوسط العلاقة بين تنظيم الانفعالات بين الشخصية والازدهار النفسي.

### تعليق عام على الدراسات السابقة:

أ- من ناحية الموضوعات: ركزت معظم دراسات تنظيم الانفعالات بين الشخصية على إعداد مقاييس تقرير ذاتي لتنظيم الانفعال بين الشخصية، وتحديد علاقة تنظيم الانفعال بين الشخصي بالصحة النفسية واستراتيجيات تنظيم الانفعال المعرفية في ضوء نظرية (Gross & John (2003)، كما اهتمت دراسات الاستراتيجيات المعرفية لتنظيم الانفعال بعلاقة الاستراتيجيات المعرفية بكلٍ من: الرضا عن الحياة وتقدير الذات والضغوط والقلق والاكتئاب والرفاه النفسي واليقظة العقلية والوجدان الإيجابي والسلبي والرفاه الانفعالي وعوامل الشخصية الكبرى وجودة الحياة، وأن معظم هذه الدراسات ركزت على نموذج Gross (2002)، وبعضها ركز على نموذج (Garenfski & Kraaij (2007) لتنظيم الانفعال، واهتمت دراسات الازدهار النفسي بعلاقة الازدهار بكلٍ من: الرضا عن الحياة والصحة النفسية والانفعالات الإيجابية والسلبية وأهداف الحياة والرفاه الوجداني والمرونة النفسية واليقظة العقلية والضغوط اليومية، وأن هناك دراسة واحدة للعلاقة بين الازدهار النفسي والاستراتيجيات المعرفية لتنظيم الانفعال لدى طلبة الجامعة، ودراسة واحدة لعلاقة الازدهار النفسي والتعبير الانفعالي، ودراسة واحدة لعلاقة الازدهار النفسي بتنظيم الانفعالات بين الشخصية.

ب- من ناحية الأدوات السيكمترية: استخدمت العديد من الدراسات استبيان (Gross & John (2003) بينما استخدمت دراسات أخرى استبيان (Garenfski & Kraaij (2007) للاستراتيجيات المعرفية لتنظيم الانفعال، أما دراسات الازدهار النفسي فقد استخدمت بعضها مقياس (Diener et al. (2010) للازدهار النفسي واستخدم بعضها الآخر مقياس Ruffs للازدهار، واستخدمت غيرها مقياس Batler and Kern للازدهار النفسي.

ج- من ناحية عينات الدراسات السابقة: فقد تنوعت من دراسة إلى أخرى، فقد تراوحت عينات هذه الدراسات بين طلبة الجامعة وطلبة الثانوي وطلبة الدراسات العليا والموظفين وقطاعات من المجتمع من الجنسين.

د- في ضوء ما سبق؛ فإنه لم يتم العثور على دراسة قدمت نموذجاً بنائياً للعلاقات بين تنظيم الانفعالات بين الشخصية والاستراتيجيات المعرفية لتنظيم الانفعال والازدهار النفسي من ناحية، كما لم يتم العثور على دراسة تناولت هذه المتغيرات لدى الطلاب الموهوبين والفاقين دراسياً من ناحية أخرى، على الرغم من أن بعض الدراسات السابقة ذات العلاقة وجدت ارتباطاً دالاً بين الازدهار النفسي والرفاه النفسي وجودة الحياة وتنظيم الانفعالات والاستراتيجيات المعرفية لتنظيم الانفعالات في ضوء نموذج Gross.

### النماذج البنائية المقترحة لتفسير العلاقة بين متغيرات الدراسة:

تقترح الدراسة الحالية في ضوء أدبيات البحث ثلاثة نماذج بنائية: النموذج الأول (نموذج-A): تتوسط فيه الاستراتيجيات المعرفية لتنظيم الانفعال (التوافقية واللا توافقية) العلاقة بين تنظيم الانفعالات بين الشخصية الإيجابية والسلبية (الميل والكفاءة) والازدهار النفسي (الحياة الجيدة واندماج الشخصية)، النموذج الثاني (نموذج-B): تتوسط فيه تنظيم الانفعالات بين الشخصية (الميل والكفاءة) العلاقة بين

الاستراتيجيات المعرفية لتنظيم الانفعال (التوافقية واللا توافقية) والازدهار النفسي (الحياة الجيدة اندماج الشخصية)، النموذج الثالث (نموذج-C): تؤثر كل من تنظيم الانفعالات بين الشخصية (الميل والكفاءة) والاستراتيجيات المعرفية لتنظيم الانفعال (التوافقية واللا توافقية) على الازدهار النفسي في نموذج بنائي يوضح العلاقات السببية بينها، كنماذج بنائية تفسر نوع واتجاه العلاقة السببية بين هذه المتغيرات المشاهدة والكامنة.

### فروض الدراسة:

أ- توجد علاقة ارتباطية موجبة دالة إحصائياً عند مستوى  $p \leq 0.05$  بين درجات كلٍ من: تنظيم الانفعالات بين الشخصية الإيجابية والسلبية (الميل والكفاءة) والاستراتيجيات المعرفية لتنظيم الانفعال (التوافقية واللا توافقية) والازدهار النفسي لدى الطلاب الموهوبين، والفائقين دراسياً، والموهوبين الفائقين دراسياً.

ب- لا توجد فروق دالة إحصائياً عند مستوى  $p \leq 0.05$  في تنظيم الانفعالات بين الشخصية الإيجابية والسلبية (الميل والكفاءة) بين الطلاب الموهوبين، والفائقين دراسياً، والموهوبين الفائقين دراسياً.

ج- لا توجد فروق دالة إحصائياً عند مستوى  $p \leq 0.05$  في الاستراتيجيات المعرفية لتنظيم الانفعال (التوافقية واللا توافقية) بين الطلاب الموهوبين، والفائقين دراسياً، والموهوبين الفائقين دراسياً.

د- لا توجد فروق دالة إحصائياً عند مستوى  $p \leq 0.05$  في الازدهار النفسي (الحياة الجيدة، واندماج الشخصية) بين الطلاب الموهوبين، والفائقين دراسياً، والموهوبين الفائقين دراسياً.

هـ- تتوسط الاستراتيجيات المعرفية لتنظيم الانفعال (التوافقية واللا توافقية) العلاقة بين تنظيم الانفعال بين الشخصية الإيجابية والسلبية (الميل والكفاءة) والازدهار النفسي (الحياة الجيدة، واندماج الشخصية) في نموذج بنائي يفسر العلاقة السببية بين هذه المتغيرات.

### الإجراءات المنهجية للدراسة

#### منهج الدراسة:

تقوم الدراسة على أساس من المنهج الوصفي الارتباطي والفارق، كما تعتمد على طريقة النمذجة البنائية وتحليل المسار في تحديد مؤشرات حسن المطابقة للنماذج البنائية المقترحة لتفسير العلاقة بين متغيرات الدراسة.

#### مجتمع الدراسة:

يعد الطلاب الموهوبون والفائقون دراسياً بجامعة الملك خالد مجتمعاً عامّاً للدراسة الحالية، والذين يحدداهم الباحث في ضوء عدد من المعايير تشمل المعدل الدراسي ومستوى الاستثارة الفائقة والتقرير الذاتي والخارجي بوجود الموهبة.

#### عينة الدراسة:

على الرغم من أن الموهوب يشار إليه كثيراً على أنه من يحصل على درجة  $\leq$  انحرافين معياريين عن المتوسط على اختبار الذكاء، ونظراً لأن الموهوبين يظهرون اختلافات كبيرة في قدراتهم العقلية العامة (Lang et al., 2019)، ونظراً لاعتماد الكثيرين على محكات أخرى للكشف عن الموهوبين غير

مقاييس الذكاء؛ فقد اعتمد الباحث في الدراسة الحالية المعايير التالية في تحديد الطلبة الموهوبين الفائقين دراسياً بالجامعة: (1) المعدل الدراسي  $\leq 4.85$  من 5 (من خلال تقرير النظام الأكاديمي للجامعة) (2) الأداء على استبيان الاستثارات الفائقة  $\leq 3.68$  من 5 (3) التقرير الذاتي للطلاب بنوع الموهبة الموجودة لديه (من خلال استمارة تجميع بيانات) (4) التقرير الخارجي بنوع موهبة الطالب (شهادة مركز الموهبة والابتكار بالجامعة أو أي مؤسسة معترف بها كالمركز الوطني للموهبة والابتكار، نادي رياضي، نادي أدبي، نادي ثقافي، جمعيات أو شركات أو مؤسسات كبرى)، حيث تطلب إرفاق الطالب للشهادة أو صور للأعمال الابتكارية مع أداة البحث عبر النموذج الإلكتروني، كما تم تحكيم الاعمال الابتكارية من خلال ثلاثة محكمين متخصصين وفقاً لمعايير موحدة لجودة وأصالة العمل المقدم من المشاركين.

تضمنت عينة الدراسة الاستطلاعية 170 طالباً جامعياً من المتفوقين دراسياً من غير عينة الدراسة ( $M_{age}=21.96 \pm 2.83$ ) للتأكد من الخصائص السيكومترية لأدوات لدراسة، وتضمنت العينة الأساسية 204 طالباً جامعياً ( $M_{age}=21.81 \pm 2.91$ ) بكليات: الطب، والعلوم الطبية التطبيقية، والصيدلة، والهندسة، وعلوم الحاسب، والأعمال، والعلوم الإنسانية، بجامعة الملك خالد، بينهم 52 طالباً فائقاً دراسياً بدون موهبة، 152 طالباً موهوباً مع أو بدون تفوق دراسي، توزعت مواهبهم كالتالي: اختراع (ن=4)، مواهب رياضية: كرة قدم وسباحة (ن=27)، تصميم هندسي ابتكاري (ن=9)، تصميم إلكتروني: ألعاب إلكترونية وبرامج وتطبيقات (ن=8)، رسم فني: تشكيلي وتجريدي وثلاثي أبعاد (ن=31)، تصوير فوتوغرافي احترافي (ن=14)، تصوير طبي تخصصي احترافي (ن=1)، إخراج سينمائي (ن=3)، ومواهب نوعية: غناء، خطابة وإلقاء، شعر، قصة ورواية، قراءات متواترة (ن=55)، وتم تقسيم العينة الكلية في ضوء المعايير سابقة الذكر إلى ثلاث مجموعات: موهوبين، وفائقين دراسياً، وموهوبين فائقين دراسياً.

### جدول (1)

خصائص العينة الأساسية للدراسة في ضوء العمر والاستثارة الفائقة والمعدل الدراسي

الفئة	موهوبون فائقون دراسياً	فائقون دراسياً	موهوبون	قيمة ف
العدد	94	52	58	
عمر زمني	(3.32)21.87	(1.80) 21.45	(2.91)22.03	.572
استثارات فائقة	(.50)3.927	(.49)3.36	(.48)3.37	**23.13
معدل دراسي	(.11)4.87	(.39)4.83	(81)3.33	**206.92

\*\* دالة عند 0.01. في اتجاه الموهوبين والموهوبين الفائقين دراسياً مقارنة بالفائقين وفقاً لنتائج *Sheffe* عند  $df=2$  بين المجموعات،  $df=201$  داخل المجموعات في الاستثارة الفائقة، وفي اتجاه الموهوبين الفائقين دراسياً والفائقين دراسياً مقارنة بالموهوبين فيما يخص المعدل الدراسي.

### أدوات الدراسة:

استخدمت الدراسة الحالية استبيان الاستثارات الفائقة بهدف تحديد الطلاب الموهوبين، واستبيان تنظيم الانفعالات بين الشخصية، واستبيان الاستراتيجيات المعرفية لتنظيم الانفعال، ومقياس الازدهار النفسي.

### أ- استبيان الاستثارات الفائقة *Overexcitabilities Questionnaire-II* ترجمة وتعريب الباحث

قدم Falk et al. (1999) استبيان الاستثارة الفائقة في ضوء نظرية Dabrowski's theory of positive disintegration في الاستثارات الفائقة، ويعد مناسباً للعديد من الفئات العمرية، ومناسباً

للكشف عن الطلاب الموهوبين كأداة وتوجه دقيق في تحديد الموهوبين، وتتوفر للاستبيان مؤشرات صدق وثبات مرتفعة، وقد استخدم في العديد من الدراسات ( Rinn & Reynolds, 2012; Piirto et al., 2018; Rinn et al., 2008). ويقيس الاستجابات التي تتجاوز المثيرات المرتبطة بها، ويتضمن الاستبيان 50 مفردة موزعة بالتساوي على خمسة مقاييس فرعية تمثلت في: (1) الاستثارة الفائقة النفسحركية Psychomotor وهي استجابة متزايدة تبدو في رغبة الطالب في الأداء الحركي والحديث والانشغال بالاطلاع والعمل ومواجهة التحديات والصعاب، (2) الاستثارة الفائقة الحسية Sensual وتقيس التألق الحسي والاهتمام المتزايد بالأنشطة الإبداعية للمسبية والحاسية المختلفة، (3) الاستثارة الفائقة التخيلية Imaginational وتقيس الميل الخيالي المتزايد لدى الطالب والصور الخيالية المبتكرة، (4) الاستثارة الفائقة العقلية Intellectual وتقيس الاستغراق العقلي في الأمور المختلفة خاصة المعقدة والغامضة والتفكير بشكل غير تقليدي، (5) الاستثارة الفائقة الانفعالية Emotional وتقيس النشاط الانفعالي المتدفق كمًا وكيفًا. ويجاب عن مفردات الاستبيان بأحد البدائل الخمسة على مقياس ليكرت: "لا تنطبق إطلاقاً" إلى "تنطبق تمامًا"، وتتراوح الدرجة بين 1-5 إلا في حالة المفردتين (38)، (44) يعكس معها التقدير، وبالتالي تتراوح الدرجة على كل مقياس فرعي بين 10، 50 درجة، كما تجمع درجات المقاييس الفرعية في حالة الحصول على الدرجة الكلية للاستثارات الفائقة ( Rinn & Reynolds, 2012; Piirto et al., 2008).

تتوفر للاستبيان مؤشرات صدق وثبات مرتفعة للنسخة الأصلية، حيث طبقت على 653 مشاركًا، من بينهم طلبة جامعيين وغيرهم تراوحت أعمارهم بين 15-62، وقد قام مطورو الاستبيان بإجراء التحليل العاملي للمكونات الرئيسية ومع تدوير المحاور المتعامد بطريقة Varimax لعدد 124 مفردة اشتمل عليها الاستبيان تم الإبقاء على عشر مفردات ذات التشعب <50. لخمسة عوامل تشبعت عليها المفردات ( Falk et al., 1999)، أشارت عديد من الدراسات إلى توفر مؤشرات صدق جيدة للاستبيان، منها دراسات: (Rinn & Reynolds (2012)، (Piirto et al. (2008)، (Rinn et al. (2018). كما تراوحت قيم معامل ألفا كرونباك للمقاييس الفرعية للاستبيان بين  $\alpha=0.84$  للاستثارة الفائقة الانفعالية،  $\alpha=0.85$  للاستثارة الفائقة التخيلية،  $\alpha=0.86$  للاستثارة الفائقة النفسحركية،  $\alpha=0.89$  للاستثارة الفائقة الحسية والعقلية ( Falk et al., 1999).

#### ترجمة وتعريب استبيان الاستثارات الفائقة في الدراسة الحالية:

قام الباحث بالحصول على النسخة الأصلية وترجمتها، وقام أحد أساتذة الترجمة بكلية اللغات والترجمة بالترجمة العكسية لمفردات الاستبيان من العربية إلى الإنجليزية، وقام الباحث بالمطابقة بين النسختين الأصلية والمترجمة عكسيًا، للتأكد من صلاحية ودقة التعريب، وتطبيقه على خمسة طلاب للتأكد من وضوح المفردات والتعليمات والبدائل.

#### ثبات استبيان الاستثارات الفائقة في الدراسة الحالية:

يوضح جدول (2) قيم ألفا لاستبيان الاستثارات الفائقة في الدراسة الحالية:

## جدول (2)

قيم ألفا كرونباك لاستبتيان الاستنارات الفائقة وأبعاده الفرعية  $n=170$ 

المقياس	استنارة عقلية	استنارة نفسحركية	استنارة حسية	استنارة تخيلية	استنارة انفعالية	ألفا كرونباك
	.95	.89	.89	.90	.91	.90

يتضح من جدول (2) أن جميع قيم معامل ثبات الاستبتيان ومقاييسه الفرعية مرتفعة، ما يشير إلى توفر درجة مقبولة من ثبات استبتيان الاستنارات الفائقة في الدراسة الحالية.

## صدق استبتيان الاستنارات الفائقة في الدراسة الحالية:

تم التحقق من صدق الاستبتيان من خلال التحليل العاملي بطريقة المكونات الرئيسية وبعد التدوير المتعامد بطريقة Varimax كشفت النتائج عن تشبع مفردات الاستبتيان على خمسة عوامل شكلت البنية الداخلية للاستبتيان تشبعت على كلٍ منها عشر مفردات، حيث تراوحت قيم الشيوخ بين 42، 80. ويوضح جدول (3) تشبعت مفردات استبتيان الاستنارات الفائقة على العوامل المستخرجة من التحليل العاملي.

## جدول (3)

العوامل المستخرجة من التحليل العاملي لاستبتيان الاستنارات الفائقة والمفردات التي تشبعت عليها

 $n=170$ 

العامل	المفردات وتشبعتها	الجزر الكامن	التباين
استنارة انفعالية	المفردة 6، التشبع 9، 11، 17، 26، 31، 35، 41، 44، 49	6.262	12.52
استنارة تخيلية	المفردة 1، التشبع 4، 14، 20، 22، 24، 28، 33، 34، 47	6.198	12.39
استنارة حسية	المفردة 3، التشبع 8، 13، 27، 32، 37، 38، 45، 46، 48	6.035	12.07
استنارة نفسحركية	المفردة 2، التشبع 7، 10، 15، 18، 21، 29، 39، 42، 50	5.447	10.89
استنارة عقلية	المفردة 5، التشبع 12، 16، 19، 23، 25، 30، 36، 40، 43	5.113	10.22
الاستبتيان			58.11

يتضح من جدول (3) أن جميع قيم التشبعت تراوحت بين 41. لأقل المفردات، 86. لأعلى المفردات، كما تراوحت قيم الجذور الكامنة بين 5.113، 6.262 والتي تفسر جميعاً 58.11% من التباين الكلي للاستبتيان، كما تتفق البنية العاملية للاستبتيان في الدراسة الحالية مع بنية الاستبتيان العاملية في نسخته الأصلية ما يعد مؤشراً لصدق الاستبتيان.

## الاتساق الداخلي لاستبتيان الاستنارات الفائقة في الدراسة الحالية:

يوضح الجدول التالي قيم معاملات ارتباط درجات مفردات استبتيان الاستنارات الفائقة بالدرجة الكلية بعد حذف درجة المفردة:

## جدول (4)

معامل ارتباط المفردة بالدرجة الكلية لاستبيان الاستئارة بعد حذف درجة المفردة ن=170

المفردة	الارتباط	المفردة	الارتباط	المفردة	الارتباط	المفردة	الارتباط	المفردة	الارتباط	المفردة	الارتباط
1	** .56	10	** .66	19	** .66	28	** .58	37	** .52	46	** .55
2	** .61	11	** .61	20	** .48	29	** .60	38	** .57	47	** .55
3	** .51	12	** .61	21	** .70	30	** .54	39	** .54	48	** .58
4	** .56	13	** .58	22	** .51	31	** .59	40	** .33	49	** .51
5	** .48	14	** .62	23	** .37	32	** .52	41	** .70	50	** .49
6	** .59	15	** .53	24	** .52	33	** .54	42	** .31		
7	** .46	16	** .50	25	** .55	34	** .64	43	** .56		
8	** .46	17	** .63	26	** .59	35	** .61	44	** .64		
9	** .34	18	** .65	27	** .61	36	** .62	45	** .62		

مستوى الدلالة \*\* .01.

يتضح من جدول (4) أن جميع قيم معاملات ارتباط درجات مفردات استبيان الاستئارة الفائقة بالدرجة الكلية تراوحت بين .31، .70. وهي دالة عند  $p=.01$  وهذا مؤشر جيد لاتساق الاستبيان داخليًا.

#### ب- استبيان تنظيم الانفعالات بين الشخصية Interpersonal Regulation Questionnaire (IRQ) ترجمة وتعريب الباحث

طور Williams et al. (2018) استبيان تنظيم الانفعالات بين الشخصية كأداة لقياس الميل لتنظيم الانفعال بين الشخصي وتوقعات الفرد حول كفاءة تنظيم الانفعال، ويتضمن الاستبيان 16 مفردة من نوع التقرير الذاتي، تتراوح الاستجابة على مفرداته بين "لا أوافق بشدة"، وتعطى "درجة واحدة"، "أوافق بشدة"، وتعطى "سبع درجات"، وفقًا لمقياس ليكرت، يتضمن الاستبيان أربعة مقاييس فرعية، يتضمن كل منها أربع مفردات، مقياس الميل الإيجابي Positive Tendency ويشير إلى ميل الفرد لتنظيم انفعالاته الإيجابية، الميل السلبي Negative Tendency ويشير إلى ميل الفرد لتنظيم انفعالاته السلبية، الكفاءة الإيجابية Positive Efficacy وتشير إلى توقعات الفرد حول كفاءة تنظيم الانفعال في تحسين الانفعالات الإيجابية، الكفاءة السلبية Negative Efficacy وتشير إلى توقعات الفرد حول كفاءة تنظيم الانفعال لخفض الانفعالات السلبية، تتراوح الدرجة الكلية على كل مقياس فرعي بين 4، 28 درجة، وقد تحقق معدو الاستبيان من خصائصه السيكمترية خلال خمس دراسات: هدفت الدراسة الأولى إلى التأكد من الصدق العملي للاستبيان، وهدفت الدراسة الثانية إلى حساب ثبات الاستبيان ومعاملات الارتباط بين الاستبيان وكل من: التعبير الانفعالي والتعاطف والتواصل الاجتماعي، وهدفت الدراسة الثالثة إلى التأكد من النتائج السلوكية للميل وكفاءة تنظيم الانفعال بين الشخصي، وهدفت الدراسة الرابعة إلى تحديد الارتباط بين تنظيم الانفعال والدعم الاجتماعي المدرك، وهدفت الدراسة الخامسة إلى تحديد علاقة تنظيم الانفعال بتطوير علاقات داعمة بين طلاب الجامعة؛ حيث أجرى معدو الاستبيان التحليل العملي الاستكشافي لجميع مفرداته في صورته الأولى، والتي تضمنت 87 مفردة، كشفت النتائج عن 16 مفردة تشبعت على أربعة عوامل فسرت 65% من التباينات الكلية، بالإضافة إلى التحليل العملي التوكيدي، وتوضح مؤشرات حسن المطابقة أن مفردات نموذج الاستبيان ومقاييسه الفرعية الأربعة تمثل نموذجًا جيدًا للاستبيان، وأن الجذر التربيعي لمتوسط خطأ الاقتراب  $RMSEA=.037$ ، وأن ومؤشر تاكر  $TLI=.97$ ، وهي مؤشرات جيدة (Williams et al., 2018).

ويتوفر للاستبيان ثبات مرتفع، فمعامل ألفا لمقياس الميل الإيجابي  $\alpha=0.90$ ، الميل السلبي  $\alpha=0.89$ ، والكفاءة الإيجابية  $\alpha=0.88$ ، والكفاءة السلبية  $\alpha=0.86$ ، ومعامل ألفا لمقياس الميل  $\alpha=0.83$  ومقياس الكفاءة  $\alpha=0.90$ ، وهي معاملات ثبات مرتفعة، كما أن ثبات الاستبيان بإعادة التطبيق  $r=0.84$  للدرجة الكلية للاستبيان  $n=115$  ما يشير إلى توفر درجات جيدة من ثبات الاستبيان، وتوضح دلالات الصدق وجود ارتباط موجب دال بين المقاييس الفرعية والدرجة الكلية لاستبيان تنظيم الانفعال بين الشخصي وكل من: الوجدان الإيجابي، التعبير الإيجابي، قوة الدافعية، الانبساط، الكبت، المقبولية، التعاطف، التوقع، التقارب، الانتماء، الدعم الانفعالي، التنفيس، إعادة التقييم المعرفي، التكيف الفعال؛ حيث تراوحت جميع معاملات الارتباط بين  $r=0.17$ ،  $r=0.59$  ووجود ارتباط سالب دال إحصائياً بين المقاييس الفرعية والدرجة الكلية على استبيان تنظيم الانفعال بين الشخصي وكل من: التعبير السلبي، الكبت، الوحدة النفسية، القلق الاجتماعي، تراوحت بين  $r=-0.14$ ،  $r=-0.53$ ، وتراوحت معاملات الارتباط بين المقاييس الفرعية بعضها البعض بين  $r=0.44$ ،  $r=0.59$  وهي جميعاً دالة عند  $p \leq 0.05$  (Williams et al., 2018).

### ترجمة وتعريف المقياس في الدراسة الحالية:

ترجم الباحث النسخة الأصلية لاستبيان تنظيم الانفعالات بين الشخصية إلى العربية، ثم قام أستاذ ترجمة بكليات اللغات والترجمة بالجامعة بترجمة النص العربي إلى الإنجليزية ترجمة عكسية، ثم قام الباحث بمطابقة النسختين العكسية والأصلية للتأكد من جودة الترجمة، وبعد إقرار الترجمة تم صياغة المقياس ومفرداته واستجاباته باللغة العربية، وتجربته على خمسة من الطلبة للتأكد من وضوح مفرداته واستجاباته.

### ثبات استبيان تنظيم الانفعال في الدراسة الحالية:

تراوحت قيم ألفا كرونباك للمقاييس الفرعية لاستبيان تنظيم الانفعال بين الشخصي بين  $0.74$ ،  $0.90$ . حيث أن قيمة ألفا للميول السلبية  $\alpha=0.74$ ، والكفاءة السلبية  $\alpha=0.92$ ، والميول الإيجابية  $\alpha=0.86$ ، والكفاءة الإيجابية  $\alpha=0.90$ ، وأن معامل ألفا للاستبيان كاملاً  $\alpha=0.80$ .

### صدق استبيان تنظيم الانفعالات بين الشخصية في الدراسة الحالية:

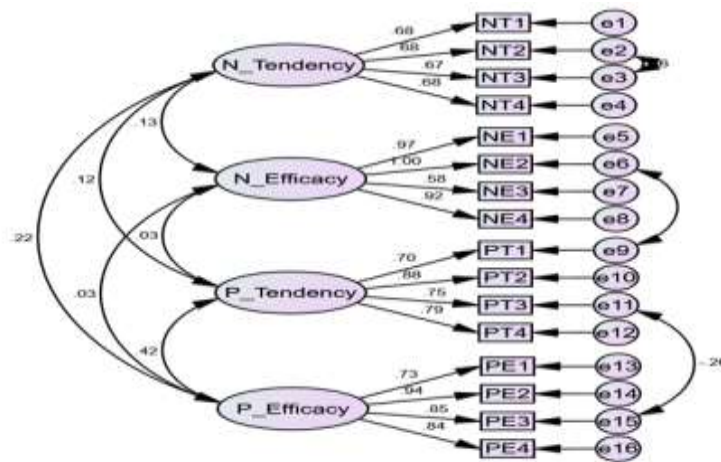
قام الباحث بإجراء التحليل العاملي الاستكشافي للتحقق من البنية العاملية لاستبيان تنظيم الانفعالات بين الشخصية بطريقة المكونات الرئيسية، وبعد التدوير المتعامد للمحاور بطريقة Varimax أسفر التحليل عن تشعب المفردات على أربعة عوامل، وتراوحت قيم شيوخ المفردات بين  $0.50$ ،  $0.89$ . ويوضح جدول (5) العوامل ومفرداتها وتشبعاتها:

### جدول (5)

العوامل المستخرجة من التحليل العاملي بعد تدوير المحاور بطريقة Varimax وتشبعاتها لاستبيان تنظيم الانفعالات بين الشخصية (الميول، الكفاءة)  $n=170$

العوامل	المفردات	التشبعات	الجذر الكامن	نسبة التباين
الميول السلبية	1، 2، 3، 4	0.79، 0.71، 0.69، 0.79	3.293	20.578
الكفاءة السلبية	5، 6، 7، 8	0.96، 0.97، 0.70، 0.94	3.117	19.478
الميول الإيجابية	9، 10، 11، 12	0.76، 0.86، 0.82، 0.83	2.870	17.935
الكفاءة الإيجابية	13، 14، 15، 16	0.79، 0.90، 0.87، 0.87	2.330	14.577
المقياس			11.610	72.57

يتضح من جدول (5) أن جميع قيم تشبعت استبيان تنظيم الانفعالات بين الشخصية تراوحت بين 69.، وهي قيم مرتفعة، وأن العامل الأول تم تسميته الميول السلبية Negative Tendency (الميل لتنظيم الانفعالات السلبية) تشبعت عليه أربع مفردات ويفسر 20.58% من التباين الكلي، وأن العامل الثاني تم تسميته الكفاءة السلبية Negative Efficacy ( كفاءة تنظيم الانفعالات السلبية) تشبعت عليه أربع مفردات ويفسر 19.48% من التباين الكلي، وأن العامل الثالث تم تسميته الميول الإيجابية Positive Tendency (الميل لتنظيم الانفعالات الإيجابية) تشبعت عليه أربع مفردات ويفسر 17.93% من التباين الكلي، وأن العامل الرابع تم تسميته الكفاءة الإيجابية Positive Efficacy (كفاءة تنظيم الانفعالات الإيجابية) تشبعت عليه أربع مفردات ويفسر 14.57% من التباين الكلي، وهذه النتائج تتفق مع البنية العاملية للاستبيان في صورته الأصلية، كما تم إجراء التحليل العاملي التوكيدي للعوامل المستخرجة من التحليل الاستكشافي ورصد مؤشرات حسن المطابقة لنموذج الاستبيان، وكشفت جميع مؤشرات المطابقة جودة نموذج استبيان تنظيم الانفعالات بين الشخصية شكل (1).



شكل (١) القيم المعيارية لمفردات نموذج استبيان تنظيم الانفعالات بين الشخصية: الميول-الكفاءة

## جدول (6)

مؤشرات حسن المطابقة لاستبيان تنظيم الانفعال بين الشخصي (الميول والكفاءة)  $n=170$

المؤشر	NFI	RFI	IFI	TLI	CFI	GFI	RMSEA	Chi-square
القيمة	.94	.93	.99	.99	.99	.93	.032	109.8

يتضح من جدول (6) أن قيمة  $\chi^2$  غير دالة حيث  $df=94; p=.127$  وأن قيمة مؤشر الجذر التربيعي لمتوسط خطأ الاقتراب  $RMSEA < .05$ ، وأن قيم مؤشرات حسن المطابقة GFI والمطابقة المقارن CFI وتاكر لويس TLI والمطابقة غير المعياري NFI تقترب من 1.0 وهي جميعاً في حدود مستوى الثقة ما يشير إلى جودة نموذج استبيان تنظيم الانفعالات بين الشخصية في الدراسة الحالية.

الاتساق الداخلي لاستبيان تنظيم الانفعالات بين الشخصية: تشير معاملات ارتباط بيرسون بين درجات مفردات الاستبيان والدرجة الكلية والبعد إلى توفر اتساق داخلي للاستبيان في الدراسة الحالية.



## جدول (7)

معاملات الارتباط بين المفردات والدرجة الكلية وأبعاد استبيان تنظيم الانفعال بين الشخصي ن=170

المفردة	المقياس الفرعي	ارتباط المفردة بالدرجة الكلية	ارتباط المفردة بالبعد	ارتباط البعد بالدرجة الكلية
1	الميل السلبي	** .45	** .80	** .60
2	(الميل لتنظيم	** .45	** .71	
3	الانفعال السلبي)	** .46	** .71	
4		** .44	** .78	
5	الكفاءة السلبية	** .51	** .95	** .50
6	(كفاءة تنظيم	** .47	** .96	
7	الانفعال السلبي)	** .37	** .74	
8		** .43	** .93	
9	الميل الإيجابي	** .59	** .81	** .63
10	(الميل لتنظيم	** .54	** .87	
11	الانفعال	** .53	** .83	
12	(الإيجابي)	** .48	** .84	
13	الكفاءة الإيجابية	** .54	** .83	** .66
14	(كفاءة تنظيم	** .63	** .92	
15	الانفعال	** .57	** .88	
16	(الإيجابي)	** .60	** .89	

مستوى الدلالة \* \* 01.

يتضح من جدول (7) أن جميع قيم الارتباط تراوحت بين  $r=.45$ ،  $r=.95$  وهي دالة عند 01. وتشير لتوفر اتساق داخلي جيد للاستبيان.

### ج- استبيان الاستراتيجيات المعرفية لتنظيم الانفعال Cognitive Emotion Regulation Strategies Questionnaire ترجمة وتعريب الباحث

طور (Garnefski & Kraaij, 2007) استبيان استراتيجيات تنظيم الانفعال المعرفية كأداة تقرير ذاتي ليتناسب مع الفئات الأكبر سناً ممن تتراوح أعمارهم بين 18، 65 عاماً عن النسخة. Garnefski et al. (2001) الأصلية للمقياس، وكانوا قد أعدوا عدة صور من الاستبيان ليتلاءم مع الأطفال 9-11 عاماً والمراهقين 12-16 عاماً والكبار 18-65 عاماً، بالإضافة إلى نسخة مختصرة، كما استخدم في ثقافات ودراسات متعددة (Manju & Basavarajappa, 2017; Garnefski & Kraaij, 2018; ) (Garnefski et al., 2009; Mihalca & Tarnavska, 2013)، ترجم الاستبيان إلى عدة لغات كالإسبانية والبرازيلية والصينية والفرنسية والألمانية، بالإضافة إلى محاولات عربية، يتضمن الاستبيان 36 مفردة تقيس تسع استراتيجيات معرفية لتنظيم الانفعال، شملت: لوم الذات، لوم الآخرين، الاجترار، التهويل أو الكارثية، المنظور الآخر للموقف، إعادة التركيز الإيجابي، إعادة التقييم الإيجابي، التقبل، إعادة التركيز على التخطيط، من خلال تسعة مقاييس فرعية للاستبيان، ويتضمن كل مقياس فرعي أربع مفردات، ويمكن استخدام الاستراتيجيات التوافقية Adaptive Strategies معاً أو غير التوافقية Maladaptive Strategies كمقياس فرعي متكامل لاستراتيجيات تنظيم الانفعال وفقاً لأهداف الدراسة، وتتراوح الاستجابات على مفردات الاستبيان بين خمسة بدائل للاستجابة وفقاً لمقياس ليكرت بين "نادراً" وتعطى "درجة واحدة"، "دائماً" وتعطى "خمس درجات"، وبالتالي تتراوح الدرجة على أي مقياس فرعي بين 1-20 درجة (Garnefski & Kraaij, 2007; Garnefski et al., 2002)، أجرى معداً

الاستبيان التحليل العاملي للمكونات الرئيسية لمفرداته ( $n=611$ ;  $Age=18-65$ ) وحساب نسب تشبع المفردات على المقاييس الفرعية للاستبيان خلال تدوير المحاور، حيث تراوحت التشبعات بين 0.55، 0.83. في التطبيق الأول، وبين 0.34، 0.87. في التطبيق الثاني، مما يؤكد صدق البنية الداخلية للاستبيان، كما تؤكد نتائج حسن المطابقة على أن النموذج النهائي للاستبيان يعد أفضل نموذجًا وفقًا لمؤشرات حسن المطابقة (Garnefski & Kraaij, 2007).

كما قاما بحساب معاملات الارتباط بين درجات عينة التقنين على المقاييس الفرعية للاستبيان ودرجاتهم على مقاييس: أعراض الاكتئاب والقلق، وتوصلا إلى وجود ارتباط موجب دال إحصائيًا بين المقاييس الفرعية لاستراتيجيات تنظيم الانفعال غير التوافقية: لوم الذات، الكارثية، الاجترار وكل من: الأعراض الاكتئابية والقلق تراوحت بين  $r=0.25$ ،  $r=0.29$  ووجود ارتباط سالب دال بين إعادة التقييم الإيجابي والأعراض الاكتئابية والقلق تراوح بين  $r=0.40$ ،  $r=0.35$  وهي جميعًا دال عند 0.01، وتم التحقق من صدق الاستبيان في العديد من الدراسات والثقافات المختلفة: الفرنسية والألمانية والإسبانية والبرازيلية وغيرها وكلها توفر أدلة لصدق الاستبيان ومقاييسه الفرعية. كما تراوحت قيم ألفا كرونباك Cronbach's alpha للمقاييس الفرعية للاستبيان بين 0.75، 0.87. وتراوحت قيم الارتباط بين التطبيقين بإعادة التطبيق بين 0.48، 0.65. وهي دالة عند 0.01، كما توفر العديد من الدراسات والترجمات المختلفة للاستبيان درجات ثبات جيدة للمقاييس الفرعية للاستبيان (Manju & Basavarajappa, 2017; Zhu et al., 2008)، وتم حساب معاملات الارتباط بين درجات المقاييس الفرعية بعضها البعض تراوحت في التطبيق الأول بين  $r=0.08$ ،  $r=0.69$  وفي التطبيق الثاني بين  $r=0.13$ ،  $r=0.67$  بمتوسط  $r=0.25$  في التطبيقين؛ مما يشير إلى تمتع المقاييس الفرعية للاستبيان باتساق داخلي جيد (Garnefski & Kraaij, 2007)، كما تم التحقق من الاتساق الداخلي للاستبيان في العديد من الدراسات السابقة وفي مجتمعات متعددة ما يؤكد توفر درجة مقبولة للاتساق الداخلي للاستبيان ومقاييسه الفرعية التوافقية واللا توافقية (Manju & Basavarajappa, 2017; Garnefski & Kraaij, 2018; Garnifski et al., 2009; Mihalca & Tarnavska, 2013).

### ترجمة وتعريب استبيان استراتيجيات تنظيم الانفعال المعرفية:

ترجم الباحث النسخة الأصلية للاستبيان إلى العربية، وبعد تدقيق الترجمة ترجم أحد أساتذة اللغة الإنجليزية الاستبيان إلى الإنجليزية كترجمة عكسية، ثم قام الباحث بمطابقة الترجمة العكسية بالنص الأصلي، وبعد إقرار الترجمة تم صياغة المقياس ومفردته واستجاباته بالعربية، وتجربته على خمسة طلاب للتأكد من وضوح مفرداته واستجاباته.

ثبات استبيان استراتيجيات تنظيم الانفعال المعرفية: يوضح جدول (8) قيم ألفا للاستبيان في الدراسة:

### جدول (8)

معامل ألفا لثبات المقاييس الفرعية للاستبيان الاستراتيجيات المعرفية لتنظيم الانفعال  $n=170$

لوم الآخرين	الاجترار التركيز الإيجابي	الكارثية	التقبل المنظور الآخر الإيجابي	التقييم التخطيط لوم الذات	لوم الآخرين	ألفا
0.94	0.95	0.92	0.92	0.90	0.89	0.77
0.94	0.95	0.92	0.92	0.90	0.89	0.74

يتضح من جدول (8) أن جميع قيم معامل ألفا كرونباك لجميع المقاييس الفرعية لاستبيان الاستراتيجيات المعرفية لتنظيم الانفعال تراوحت بين  $\alpha = .74$ ،  $\alpha = .95$  وهي قيم مرتفعة للثبات.

صدق استبيان استراتيجيات تنظيم الانفعال المعرفية في الدراسة الحالية:

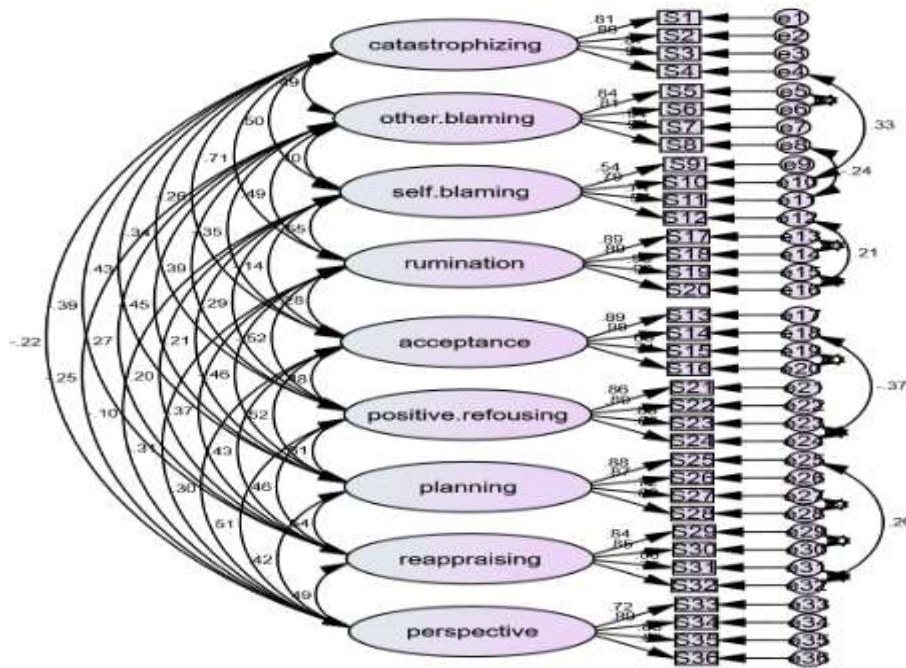
قام الباحث بإجراء التحليل العاملي الاستكشافي للتحقق من البنية العاملية لاستبيان الاستراتيجيات المعرفية لتنظيم الانفعال بطريقة المكونات الرئيسية، وبعد التدوير المتعامد للمحاور Varimax أسفر التحليل عن تشعب المفردات على تسعة عوامل، تراوحت قيم الشيوخ لهذه المفردات بين .53، .89.

### جدول (9)

العوامل المستخرجة من التحليل العاملي بعد تدوير المحاور بطريقة Varimax وتشعباتها لاستبيان الاستراتيجيات المعرفية لتنظيم الانفعال ن = 170

العوامل	المفردات	التشعبات	الجذر الكامن	نسبة التباين
لوم الآخرين	5، 6، 7، 8	.86، .83، .86، .88	3.67	10.19
الاجترار	17، 18، 19، 20	.81، .81، .82، .78	3.39	9.43
التركيز الإيجابي	21، 22، 23، 24	.77، .80، .82، .76	3.34	9.27
الكارثية	1، 2، 3، 4	.74، .80، .77، .86	3.29	9.14
التقبل	13، 14، 15، 16	.84، .87، .72، .82	3.28	9.12
المنظور الآخر	33، 34، 35، 36	.79، .81، .87، .82	3.20	8.90
التقييم الإيجابي	29، 30، 31، 32	.79، .81، .82، .78	3.20	8.90
التخطيط الإيجابي	25، 26، 27، 28	.69، .77، .78، .79	3.01	8.38
لوم الذات	9، 10، 11، 12	.57، .82، .68، .75	2.45	6.80
الاستبيان			28.83	80.16

يتضح من جدول (9) أن جميع قيم تشعبات استبيان الاستراتيجيات المعرفية لتنظيم الانفعال تراوحت بين .57، .88 وهي قيم مرتفعة، حيث تشعبت أربع مفردات على كل عامل، وأن العامل الأول تم تسميته لوم الآخرين، ويفسر 10.19% من التباين الكلي، وأن العامل الثاني تم تسميته الاجترار، ويفسر 9.43% من التباين الكلي، وأن العامل الثالث تم تسميته التركيز الإيجابي، ويفسر 9.27% من التباين الكلي، وأن العامل الرابع تم تسميته الكارثية ويفسر 9.14% من التباين الكلي، وأن العامل الخامس تم تسميته التقبل، ويفسر 9.12% من التباين الكلي، والعامل السادس تم تسميته المنظور الآخر، ويفسر 8.90% من التباين الكلي، والعامل السابع تم تسميته التقييم الإيجابي، ويفسر 8.90% من التباين الكلي، والعامل الثامن تم تسميته التخطيط الإيجابي، ويفسر 8.38% من التباين الكلي، والعامل التاسع تم تسميته لوم الذات، ويفسر 6.80% من التباين الكلي، وهذه النتائج تتفق مع البنية العاملية للاستبيان في صورته الأصلية، وتم إجراء التحليل العاملي التوكيدي للعوامل المستخرجة من التحليل الاستكشافي ورصد مؤشرات حسن المطابقة للنموذج المستخرج من التحليل، حيث كشفت جميع مؤشرات المطابقة جودة نموذج استبيان الاستراتيجيات المعرفية لتنظيم الانفعال، كما يوضح ذلك الشكل التالي:



شكل (2) القيم المعيارية لمفردات استبيان الاستراتيجيات المعرفية لتنظيم الانفعال

## جدول (10)

مؤشرات حسن المطابقة لنموذج استبيان الاستراتيجيات الفرعية لتنظيم الانفعال ن=170

المؤشر	CFI	GFI	RMSEA	Chi-square	IFI	TLI	NFI
القيمة	.95	.91	.054	118.01	.95	.94	.90

يتضح من الجدول (10) أن قيمة مؤشر الجذر التربيعي لمتوسط خطأ الاقتراب  $RMSEA < .07$  وقيم مؤشرات حسن المطابقة GFI والمطابقة المقارن CFI وتاكر لويس TLI المطابقة غير المعياري تقترب من 1.0 وهو يقع في مستوى الثقة الجيد، وهذه النتائج تشير إلى توفر درجات جيدة لصدق نموذج استبيان الاستراتيجيات المعرفية لتنظيم الانفعال في الدراسة الحالية تتفق مع معايير الاستبيان في نسخته الأصلية.

الاتساق الداخلي لاستبيان استراتيجيات تنظيم الانفعال المعرفية في الدراسة الحالية:

يوضح جدول (11) قيم معامل الارتباط بين درجة المفردة والدرجة الكلية لاستبيان الاستراتيجيات المعرفية لتنظيم الانفعال بعد حذف درجة المفردة.

## جدول (11)

قيم ارتباط مفردات استبيان الاستراتيجيات المعرفية لتنظيم الانفعال بالدرجة الكلية ن=170

المفردة	معامل الارتباط المفردة	معامل الارتباط المفردة	معامل الارتباط المفردة	معامل الارتباط المفردة	معامل الارتباط المفردة	معامل الارتباط المفردة
1	.44	.37	.41	.28	.19	
2	.43	.50	.32	.29	.32	
3	.42	.33	.28	.30	.29	
4	.46	.33	.20	.31	.29	
5	.28	.30	.22	.32	.30	
6	.36	.35	.25	.33	.30	
7	.37	.32	.23	.34	.26	
8	.35	.39	.26	.35	.35	
9	.21	.41	.22	.36	.38	

مستوى الدلالة \*\* 01 \* 05.

يتضح من جدول (11) أن جميع قيم معاملات ارتباط جميع مفردات الاستبيان بالدرجة الكلية للاستبيان تراوحت بين  $r=0.26$ ،  $r=0.48$  وهي جميعاً دالة عند  $p \leq 0.05$ ، وهذا مؤشر جيد للاتساق الداخلي للاستبيان.

#### د- مقياس الازدهار النفسي Psychological Flourishing Scale ترجمة وتعريب الباحث

طور (Diener et al., 2010) مقياس الازدهار النفسي لقياس حالة ومستوى الازدهار النفسي، وقد وجد استحداثاً بين الباحثين، واستخدم في العديد من الدراسات، وهو مقياس تقرير ذاتي مختصر يقيس الازدهار النفسي في ضوء نظرية Diener عن الازدهار النفسي، ويقيس مجالات مهمة مثل العلاقات وتقدير الذات والهدف والتفاؤل، وهو مقياس أحادي البعد يعكس حالة الازدهار النفسي، وقد تم تصميم المقياس في ضوء النظريات المختلفة للرفاه مشتملاً على الجوانب الوجدانية والنفسية والاجتماعية، وتعكس مفردات المقياس العلاقات الاجتماعية الجيدة والمساهمة في سعادة الذات والآخرين وتقدير الذات والشعور بالكفاءة واحترام الآخرين والتفاؤل والاستمتاع بحياة هادئة ذات معنى والاندماج في أنشطة يومية ممتعة (Diener et al., 2010)، وبالتالي فإن مفرداته ترجمة للأشكال المهمة للوظائف الإنسانية الإيجابية من علاقات إيجابية ومشاعر كفاءة ومعنى وهدف الحياة، وترجم الى العديد من اللغات (Nel & Coetzee 2020; Hom et al., 2020)، ويتضمن مقياس الازدهار النفسي 8 مفردات تقيس الازدهار النفسي يتم الاستجابة عليها من خلال سبعة بدائل على مقياس ليكرت، والتي تتراوح بين "غير موافق بقوة"، وتعطى درجة واحدة، إلى "موافق بقوة"، وتعطى سبع درجات، كما تتراوح الدرجة الكلية على المقياس بين 8-56 درجة، والتي تعكس مستوى الازدهار النفسي للشخص (Diener et al., 2010).

قام (Diener et al., 2010) بتقنين مقياس الازدهار النفسي على عينة 689 طالباً جامعياً من الجنسين، من ستة جامعات مختلفة، والتحقق من صدقه وثباته خلال العديد من الإجراءات، التي أكدت صدق بنيته وكفاءته من خلال الإجراءات التالية: (1) التحليل العاملي الاستكشافي؛ حيث كشف التحليل العاملي تشبع جميع مفردات مقياس الازدهار النفسي على عامل واحد؛ حيث فسرت التشبعات 53% من نسبة التباين الكلي، وتراوحت هذه التشبعات بين 0.61، 0.77. (2) صدق المحك الخارجي؛ وتعكس معاملات الارتباط بين درجات عينة التقنين على مقياس الازدهار ودرجاتهم على عدة مقاييس نفسية وجود ارتباط دال عند 0.001. بين الازدهار النفسي وكل من: أبعاد مقياس Ruff للرفاه: الاستقلالية، السيطرة، النمو الشخصي، العلاقات، الهدف، تقبل الذات؛ والتي تراوحت بين  $r=0.43$ ،  $r=0.73$ ، كما أن معامل الارتباط بين مقياس الازدهار وأبعاد مقياس Ryan and Deci للرضا عن الحاجات الأساسية  $r=0.54$  لبعدها الاستقلالية،  $r=0.64$  لبعدها العلاقات،  $r=0.67$  لبعدها الكفاءة، ومقياس Russell للوحدة النفسية  $r=0.28$ ، ومقياس Carver and Bridge لنقص التفاؤل  $r=0.59$ ، كما أن الارتباط بين الازدهار النفسي ومقياس Diener et al. للرضا عن الحياة  $r=0.62$ ، وهي جميعاً دالة إحصائياً عند  $p=0.001$ ، مما يشير إلى تمتع المقياس بدرجة جيدة من الصدق، ويتوفر للمقياس ثبات مرتفع من طريقتين: ألفا كرونباك  $\alpha=0.87$  للمقياس ككل، وإعادة التطبيق ويساوي  $r=0.71$  بين التطبيقين، وهو معامل ثبات مرتفع، بالإضافة إلى اتساق داخلي مرتفع من خلال معاملات ارتباط درجات المفردات بالدرجة الكلية للمقياس والتي تراوحت بين  $r=0.59$ ،  $r=0.71$  وهي جميعاً دالة عند  $p=0.001$ .

تعريب مقياس الازدهار النفسي في الدراسة الحالية:

قام الباحث بترجمة المقياس إلى العربية وإجراء الترجمة العكسية للمقياس بمساعدة أحد المتخصصين في اللغة الإنجليزية ومطابقة الترجمة العكسية بالنسخة الأصلية للمقياس، وبعد إقرار الترجمة تم صياغة المقياس ومفردته واستجاباته باللغة العربية، وتجربته على خمسة من الطلبة للتأكد من وضوح مفرداته.

#### ثبات مقياس الازدهار النفسي في الدراسة الحالية:

تم التأكد من ثبات مقياس الازدهار النفسي من خلال معامل ألفا كرونباك، وهو يساوي  $\alpha=0.80$  لبعدها الحياة الجيدة،  $\alpha=0.61$  لبعدها اندماج الشخصية،  $\alpha=0.82$  للمقياس ككل.

#### صدق مقياس الازدهار النفسي في الدراسة الحالية:

تم إجراء التحليل العاملي الاستكشافي للتحقق من البنية العاملية الداخلية لمقياس الازدهار النفسي بطريقة المكونات الرئيسية وبعد التدوير المتعامد للمحاور بطريقة Varimax أسفر التحليل عن تشعب المفردات على عاملين اثنين وليس عاملاً واحداً؛ حيث تراوحت قيم الشيوخ لجميع المفردات بين 0.48، 0.71.

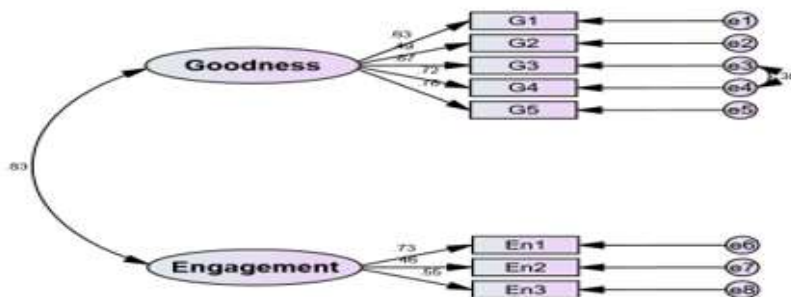
### جدول (12)

العوامل المستخرجة من التحليل العاملي بعد التدوير Varimax وتشعباتها لمقياس الازدهار النفسي ن=

170

العوامل	المفردات	التشعبات	الجزر الكامن	نسبة التباين
الحياة الجيدة	1، 3، 6، 7، 8	0.76، 0.72، 0.73، 0.65، 0.70	2.781	34.761
اندماج الشخصية	3، 4، 5	0.63، 0.82، 0.65	1.983	24.786
المقياس			4.764	59.546

يتضح من جدول (12) أن جميع قيم تشعبات مقياس الازدهار النفسي مرتفعة، وأن العامل الأول تم تسميته الحياة الجيدة Goodness Life تشعبت عليه خمس مفردات تراوحت تشعباتها بين 0.65، 0.76. ويفسر 34.761% من التباين الكلي، وأن العامل الثاني تم تسميته اندماج الشخصية Engagement تشعبت عليه ثلاث مفردات تراوحت تشعباتها بين 0.63، 0.82. ويفسر 24.786% من التباين الكلي، وهذه النتائج تشير إلى ثنائية البناء الداخلي للمقياس، وللتأكد من صدق البناء العاملي تم إجراء التحليل العاملي التوكيدي للعوامل المستخرجة من التحليل، ورصد مؤشرات حسن المطابقة للنموذج المستخرج من التحليل، حيث كشفت جميع مؤشرات المطابقة جودة النموذج ثنائي البعد لمقياس الازدهار النفسي، وفيما يلي توضيح لقيم مؤشرات حسن المطابقة المستخرجة من التحليل العاملي التوكيدي شكل (3).



شكل (٣) القسم المعياري لنموذج مقياس الازدهار النفسي (الحياة الجيدة، واندماج الشخصية)

## جدول (13)

قيم مؤشرات حسن المطابقة لنموذج مقياس الازدهار النفسي ثنائي البعد

المؤشر	Chi-square	RMSEA	GFI	AGFI	CFI	TLI	NFI
القيم	30.919	.052	.96	.91	.97	.95	.93

حيث يتضح من الجدول (13) أن قيمة  $\chi^2$  غير دالة حيث أن  $df=18$ ،  $p=0.029$  كما يشير إلى أن مؤشر الجذر التربيعي لمتوسط خطأ الاقتراب  $RMSEA < 0.06$  وأن مؤشر حسن المطابقة GGI ومؤشر المطابقة المقارن CFI ومؤشر تاكر لويس TLI ومؤشر المطابقة غير المعياري تقترب جميعاً من 1.0 ما يؤكد جودة النموذج الثنائي البعد لمقياس الازدهار النفسي.

## الاتساق الداخلي لمقياس الازدهار النفسي في الدراسة الحالية:

توفر معاملات ارتباط بيرسون بين درجة المفردة والدرجة الكلية لمقياس الازدهار النفسي وكذلك درجة البعد الذي تنتمي إليه كل مفردة مؤشرات لاتساق المقياس داخلياً كما يوضحها جدول (14).

## جدول (14)

قيم معاملات ارتباط درجات مفردات مقياس الازدهار بالدرجة الكلية والبعد بعد حذف درجة المفردة

المفردة	1	2	3	4	5	6	7	8	الحياة الجيدة	اندماج الشخصية
البعد	**0.78	**0.68	**0.76	**0.79	**0.70	**0.80	**0.73	**0.79		
درجة كلية	**0.72	**0.61	**0.67	**0.52	**0.56	**0.81	**0.70	**0.78	**0.95	**0.77

مستوى الدلالة \*\* 01.

## نتائج الدراسة

## نتائج الفرض الأول:

ينص الفرض الأول على "توجد علاقة ارتباطية موجبة دالة إحصائياً عند مستوى  $p \leq 0.05$  بين تنظيم الانفعالات بين الشخصية الإيجابية والسلبية (الميل والكفاءة) والاستراتيجيات المعرفية لتنظيم الانفعال (توافقية ولا توافقية) والازدهار النفسي لدى الموهوبين والفائقين دراسياً والموهوبين الفائقين دراسياً" ولاختبار صحة الفرض تم استخدام معامل ارتباط بيرسون للعلاقات بين درجات عينة الدراسة الكلية على مقياس الدراسة ويوضح جدول (15) نتائج ذلك:

## جدول (15)

قيم معاملات ارتباط بيرسون بين تنظيم الانفعال بين الشخصية والاستراتيجيات المعرفية لتنظيم الانفعال والازدهار النفسي  $n=204$ 

استراتيجيات تنظيم الانفعال	الميل السلبي	الميل السلبية	الميل الإيجابية	الكفاءة	مجموع الميل	مجموع الكفاءة	درجة الكلية	الحياة الجيدة	اندماج الشخصية	درجة الكلية
الكارثية	**0.37-	**0.34-	**0.33-	**0.39-	**0.37-	**0.38-	**0.39-	**0.36-	**0.26-	**0.37-
لوم آخر	**0.35-	**0.36-	**0.24-	**0.37-	**0.31-	**0.38-	**0.36-	**0.49-	**0.32-	**0.48-
لوم ذات	**0.45-	**0.44-	**0.32-	**0.44-	**0.41-	**0.36-	**0.46-	**0.44-	**0.31-	**0.46-
الاجترار	**0.47-	**0.45-	**0.33-	**0.47-	**0.42-	**0.48-	**0.47-	**0.53-	**0.35-	**0.53-

الازدهار النفسي			تنظيم الانفعالات بين الشخصية							
درجة	اندماج	الحياة	درجة	مجموع	مجموع	الكفاءة	الميل	الكفاءة	الميل	استراتيجيات
كلية	الشخصية	الجيدة	كلية	الكفاءة	الميل	إيجابية	الإيجابي	السلبية	السلي	تنظيم الانفعال
** .38	** .19	** .41	** .30	** .31	** .27	** .31	** .23	** .28	** .28	التقبل
** .46	** .41	** .40	** .35	** .35	** .33	** .31	** .25	** .35	** .36	تركيز إيجابي
** .42	** .33	** .38	** .22	** .24	** .18	** .27	** .18	** .19	** .18	التخطيط
** .50	** .38	** .48	** .24	** .23	** .23	** .22	** .18	** .22	** .27	تقييم إيجابي
** .28	** .20	** .27	** .34	** .34	** .32	** .31	** .24	** .33	** .35	منظور آخر
** .56	** .41	** .54	** .41	** .41	** .38	** .40	** .30	** .39	** .41	استراتيجيات
										توافقية
** .52-	** .35-	** .52-	** .48-	** .49-	** .43-	** .48-	** .35-	** .45-	** .47-	استراتيجيات
										لاتوافقية
** .60	** .41	** .59								الميل السلبي
** .55	** .32	** .58								الكفاءة السلبية
** .46	** .30	** .47								الميل الإيجابي
** .53	** .34	** .53								الكفاءة الإيجابية
** .56	** .38	** .56								مجموع الميل
** .57	** .35	** .59								مجموع الكفاءة
** .56	** .36	** .57								درجة كلية

مستوى الدلالة \*\* 01.

يتضح من جدول (15) وجود ارتباط موجب دال إحصائياً عند  $p=0.01$  بين تنظيم الانفعالات بين الشخصية الإيجابية والسلبية (الميل والكفاءة) والاستراتيجيات المعرفية التوافقية لتنظيم الانفعال والازدهار النفسي (الحياة الجيدة، واندماج الشخصية)، ووجود ارتباط سالب دال إحصائياً عند  $p=0.01$  بين الاستراتيجيات المعرفية اللاتوافقية لتنظيم الانفعال وكل من: تنظيم الانفعالات بين الشخصية والازدهار النفسي، وهذه النتائج تحقق صحة الفرض الأول للدراسة.

### نتائج الفرض الثاني:

ينص الفرض الثاني للدراسة على "لا توجد فروق دالة إحصائياً عند مستوى  $p \leq 0.05$  في تنظيم الانفعالات بين الشخصية الإيجابية والسلبية (الميل والكفاءة) بين الطلاب الموهوبين والفائقين دراسياً والموهوبين والفائقين دراسياً" ولاختبار صحة الفرض الثاني تم استخدام تحليل التباين الأحادي ONE WAY ANOVA لتحديد الفروق بين المجموعات الثلاث: الموهوبين، والفائقين دراسياً، والموهوبين والفائقين دراسياً، والجدول التالي يوضح نتائج ذلك:

### جدول (16)

نتائج تحليل التباين الأحادي للفروق في تنظيم الانفعالات بين الشخصية بين الموهوبين والفائقين دراسياً والموهوبين والفائقين دراسياً

المتغير	التباين	مجموع المربعات	درجة الحرية	مربع المتوسطات	قيمة ف	الدلالة
الميل السلبي	بين المجموعات	32.657	2	16.329	2.053	.13
	داخل المجموعات	1598.323	201	7.952		
	كلية	1630.980	203			
الكفاءة السلبية	بين المجموعات	28.071	2	14.036	2.512	.08
	داخل المجموعات	1123.086	201	5.587		
	كلية	1151.157	203			
الميل الإيجابي	بين المجموعات	56.576	2	28.288	4.027	.019
	داخل المجموعات	1412.015	201	7.025		
	كلية	146.627	203			



المتغير	التباين	مجموع المربعات	درجة الحرية	مربع المتوسطات	قيمة ف	الدلالة
الكفاءة الإيجابية	بين المجموعات	20.106	2	10.053	1.812	.166
	داخل المجموعات	1115.051	201	5.548		
	كلية	1135.157	203			
مجموع الميول	بين المجموعات	174.600	2	87.300	3.414	.035
	داخل المجموعات	5139.909	201	25.572		
	كلية	5314.510	203			
مجموع الكفاءة	بين المجموعات	86.427	2	43.213	2.194	.11
	داخل المجموعات	3958.627	201	19.693		
	كلية	4044.627	203			
تنظيم الانفعالات بين الشخصية	بين المجموعات	495.411	2	247.706	2.989	.053
	داخل المجموعات	16657.216	201	82.872		
	كلية	17152.627	203			

يتضح من جدول (16) عدم وجود فروق دالة إحصائية بين المجموعات في الميل لتنظيم الانفعالات السلبية وكفاءة تنظيم الانفعالات الإيجابية والسلبية والدرجة الكلية لكفاءة تنظيم الانفعالات بين الشخصية والدرجة الكلية لتنظيم الانفعالات بين الشخصية، كما يتضح وجود فروق دالة إحصائية عند  $p \leq 0.05$  بين المجموعات في كل من: الميل لتنظيم الانفعالات الإيجابية والدرجة الكلية للميل لتنظيم الانفعالات بين الشخصية، وقد استخدم الباحث اختبار Scheffe لتحديد اتجاه الفروق الدالة بين المجموعات، ويوضح الجدول التالي نتائج ذلك:

### جدول (17)

نتائج اختبار Scheffe لتحديد دلالة الفروق بين المجموعات في تنظيم الانفعالات بين الشخصية

المتغير	المجموعات	متوسط الفروق	الخطأ المعياري	الدلالة
الميل الإيجابي لتنظيم الانفعال	موهبين فائقين -- فائقين فقط	.99345	.45808	.089
	موهبين فائقين -- موهبين فقط	-.39912	.44526	.66
مجموع الميل لتنظيم الانفعال	موهبين -- فائقين فقط	1.3925-	.5062	.024
	موهبين فائقين -- فائقين فقط	1.6677	.87396	.16
مجموع الانفعال	موهبين فائقين -- موهبين فقط	-.80704	.84435	.63
	موهبين -- فائقين فقط	2.475-	.96574	.040

يوضح جدول (17) وجود فروق دالة إحصائية  $p \leq 0.05$  في الميل الإيجابي لتنظيم الانفعالات بين الشخصية الإيجابية بين مجموعة الموهبين ومجموعة الفائقين دراسياً، في اتجاه مجموعة الموهبين فقط؛ حيث أن متوسط درجاتهم على بعد الميل الإيجابي 20.931 وهو الأعلى مقارنة بمتوسط درجات مجموعة الفائقين دراسياً فقط؛ كما لا توجد فروق دالة عند  $p \leq 0.05$  بين مجموعة الموهبين الفائقين دراسياً والموهبين بدون تفوق دراسي في الميل الإيجابي، كما يتضح من الجدول وجود فروق دالة بين مجموعتي: الموهبين والفائقين دراسياً في الدرجة الكلية للميل لتنظيم الانفعال بين الشخصي في اتجاه مجموعة الموهبين؛ حيث أن متوسط درجاتهم على الدرجة الكلية للميل 42.551 مقارنة بمتوسط درجات مجموعة الفائقين وهو 40.076 كما لا توجد فروق دالة عند  $p \leq 0.05$  بين مجموعة الموهبين الفائقين دراسياً والموهبين بدون تفوق في متوسط الدرجة الكلية للميل لتنظيم الانفعالات بين الشخصية والميل الإيجابي لتنظيم الانفعالات الإيجابي، وهذه النتائج تحقق صحة الفرض الثاني جزئياً فيما يتعلق بعدم وجود فروق بين المجموعات في تنظيم الانفعالات بين الشخصية والكفاءة الإيجابية والسلبية والدرجة الكلية لكفاءة تنظيم الانفعالات بين الشخصية، كما لا تحقق صحة الفرض فيما يتعلق بوجود فروق بين

المجموعات في الميل الإيجابي والدرجة الكلية للميل لتنظيم الانفعالات والدرجة الكلية لتنظيم الانفعالات بين الشخصية.

### نتائج الفرض الثالث:

ينص الفرض الثاني للدراسة على "لا توجد فروق دالة إحصائية عند مستوى  $p \leq 0.05$  في الاستراتيجيات المعرفية لتنظيم الانفعال (توافقية اللا توافقية) بين الطلاب الموهوبين، والفائقين دراسياً، والموهوبين الفائقين دراسياً" واختبار صحة الفرض الثالث تم استخدام تحليل التباين الأحادي ONE WAY ANOVA لتحديد الفروق الإحصائية بين المجموعات الثلاث: والجدول التالي يوضح نتائج تحليل التباين الأحادي للفروق بين المجموعات:

### جدول (18)

نتائج تحليل التباين الأحادي للفروق في الاستراتيجيات المعرفية لتنظيم الانفعال بين الموهوبين، والفائقين دراسياً، والموهوبين الفائقين دراسياً

المتغير	التباين	مجموع المربعات	درجة الحرية	مربع المتوسطات	قيمة ف	الدالة
الكارثية	بين المجموعات	23.140	2	11.570	.736	.48
	داخل المجموعات	3161.193	201	15.727		
	كلية	3184.333	203			
لوم الآخر	بين المجموعات	21.641	2	10.821	.865	.42
	داخل المجموعات	2513.315	201	12.504		
	كلية	2534.956	203			
لوم الذات	بين المجموعات	24.528	2	12.264	1.752	.17
	داخل المجموعات	2439.762	201	12.138		
	كلية	2482.289	203			
الاجترار	بين المجموعات	15.062	2	7.531	.479	.62
	داخل المجموعات	3158.482	201	15.714		
	كلية	3172.544	203			
التقبل	بين المجموعات	14.264	2	7.132	.618	.54
	داخل المجموعات	2321.363	201	11.549		
	كلية	2335.627	203			
التركيز الإيجابي	بين المجموعات	32.056	2	16.028	1.206	.30
	داخل المجموعات	2670.690	201	13.287		
	كلية	2702.745	203			
التخطيط	بين المجموعات	7.073	2	3.537	.508	.60
	داخل المجموعات	1399.280	201	6.962		
	كلية	1406.353	203			
تقييم إيجابي	بين المجموعات	33.760	2	16.880	1.716	.18
	داخل المجموعات	1977.063	201	9.836		
	كلية	2010.824	203			
المنظور الآخر	بين المجموعات	15.564	2	7.782	.610	.54
	داخل المجموعات	2564.593	201	12.759		
	كلية	2580.157	203			
مجموع التوافقية	بين المجموعات	279.291	2	139.646	.963	.38
	داخل المجموعات	29137.042	201	144.960		
	كلية	29416.33	203			
مجموع اللا توافقية	بين المجموعات	250.314	2	125.157	.849	.43
	داخل المجموعات	29629.348	201	147.410		
	كلية	29879.662	203			

يتضح من جدول (18) أن جميع قيم "ف" غير دالة إحصائية، مما يشير إلى عدم وجود فروق دالة عند  $p \leq 0.05$  بين المجموعات الثلاث: الموهوبين الفائقين دراسياً، والفائقين دراسياً، والموهوبين في

الاستراتيجيات المعرفية لتنظيم الانفعال أو أيًا منها التوافقية واللاتوافقية، وهذه النتائج تحقق صحة الفرض الثالث للدراسة.

#### نتائج الفرض الرابع:

ينص الفرض الرابع للدراسة على "لا توجد فروق دالة إحصائية عند مستوى  $p \leq 0.05$  في الازدهار النفسي بين الطلاب الموهوبين، والفائقين دراسيًا، والموهوبين الفائقين دراسيًا" ولاختبار صحة الفرض الرابع تم استخدام تحليل التباين الأحادي ONE WAY ANOVA لتحديد الفروق بين المجموعات الثلاث، والجدول التالي يوضح نتائج تحليل التباين الأحادي للفروق بين المجموعات في الازدهار النفسي:

#### جدول (19)

نتائج تحليل التباين الأحادي للفروق في الازدهار النفسي بين الموهوبين، والفائقين دراسيًا، والموهوبين الفائقين دراسيًا

المتغير	التباين	مجموع المربعات	درجة الحرية	مربع المتوسطات	قيمة ف	الدلالة
الحياة الجيدة	بين المجموعات	58.359	2	29.179	2.152	.119
	داخل المجموعات	2725.269	201	13.559		
	كلية	2783.627	203			
اندماج الشخصية	بين المجموعات	43.071	2	21.536	4.176	.017
	داخل المجموعات	1036.615	201	5.157		
	كلية	1079.686	203			
الازدهار النفسي	بين المجموعات	194.882	2	97.441	3.617	.029
	داخل المجموعات	5414.158	201	26.936		
	كلية	5609.039	203			

يتضح من جدول (19) عدم وجود فروق دالة إحصائية بين المجموعات في الحياة الجيدة عند  $p \leq 0.05$ ، كما يتضح وجود فروق دالة إحصائية عند مستوى  $p \leq 0.05$  بين المجموعات الثلاث: الموهوبين، والفائقين دراسيًا، والموهوبين الفائقين دراسيًا في اندماج الشخصية والدرجة الكلية للازدهار النفسي، ولتحديد الفروق بين المجموعات واتجاهها استخدم الباحث اختبار Scheffe وفيما يلي نتائج ذلك:

#### جدول (20)

نتائج اختبار Scheffe لتحديد دلالة الفروق بين المجموعات في الازدهار النفسي

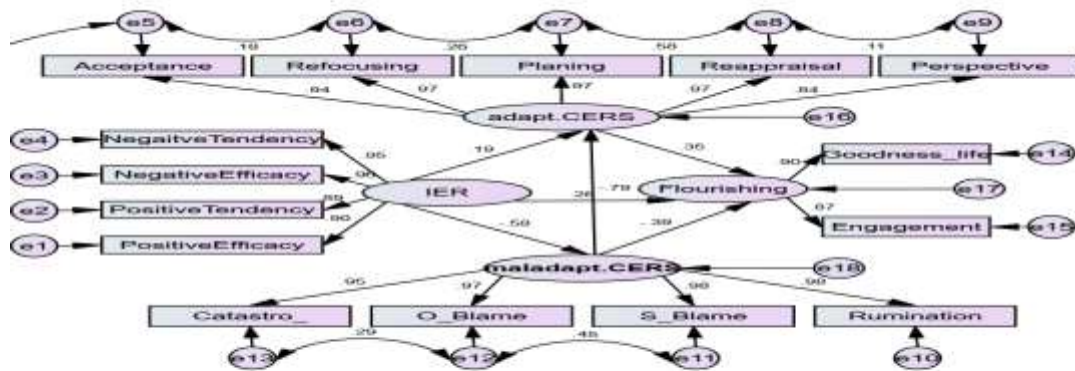
المتغير	المجموعات	متوسط الفروق	الخطأ المعياري	الدلالة
اندماج الشخصية	موهوبين فائقين -- فائقين فقط	1.005	.392	.04
	موهوبين فائقين -- موهوبين فقط	-.114	.379	.95
	موهوبين فقط -- فائقين فقط	1.119-	.433	.038
الدرجة الكلية للازدهار النفسي	موهوبين فائقين -- فائقين فقط	1.873	.897	.11
	موهوبين فائقين -- موهوبين فقط	-.698	.866	.72
	موهوبين فقط -- فائقين فقط	2.571-	.991	.036

يتضح من جدول (20) أن هناك فروقًا دالة بين الموهوبين، والفائقين دراسيًا، والموهوبين الفائقين دراسيًا في اندماج الشخصية في العلاقات بين الشخصية عند  $p \leq 0.05$ ، وأن هذه الفروق في اتجاه الموهوبين الفائقين دراسيًا؛ حيث أن متوسط درجاتهم 18.851 مقارنة بمتوسط درجات الفائقين دراسيًا 17.846 ووجود فروق دالة بين الموهوبين بدون تفوق والفائقين دراسيًا بدون موهبة في اندماج الشخصية في اتجاه الموهوبين؛ حيث أن متوسط درجاتهم 18.851 مقارنة بمتوسط درجات الفائقين دراسيًا 17.846، وعدم

وجود فروق دالة بين الموهوبين الفائقين دراسياً والموهوبين في اندماج الشخصية، كما يتضح من الجدول وجود فروق دالة إحصائياً بين الموهوبين بدون تفوق دراسي والمتفوقين دراسياً بدون موهبة في الدرجة الكلية للازدهار النفسي عند  $p \leq 0.05$ ، وأن هذه الفروق في اتجاه الموهوبين، حيث كان متوسط درجاتهم 50.379 مقارنة بمتوسط درجات الفائقين دراسياً 47.807، كما يتضح عدم وجود فروق دالة بين الموهوبين الفائقين دراسياً وكل من: الفائقين دراسياً والموهوبين بدون تفوق في الدرجة الكلية للازدهار النفسي عند  $p \leq 0.05$ ، وهذه النتائج تحقق صحة الفرض الرابع جزئياً فيما يتعلق بعدم وجود فروق بين المجموعات في الحياة الجيدة، كما لا تحقق صحة الفرض الرابع فيما يتعلق بوجود فروق دالة بين المجموعات في اندماج الشخصية والدرجة الكلية للازدهار النفسي.

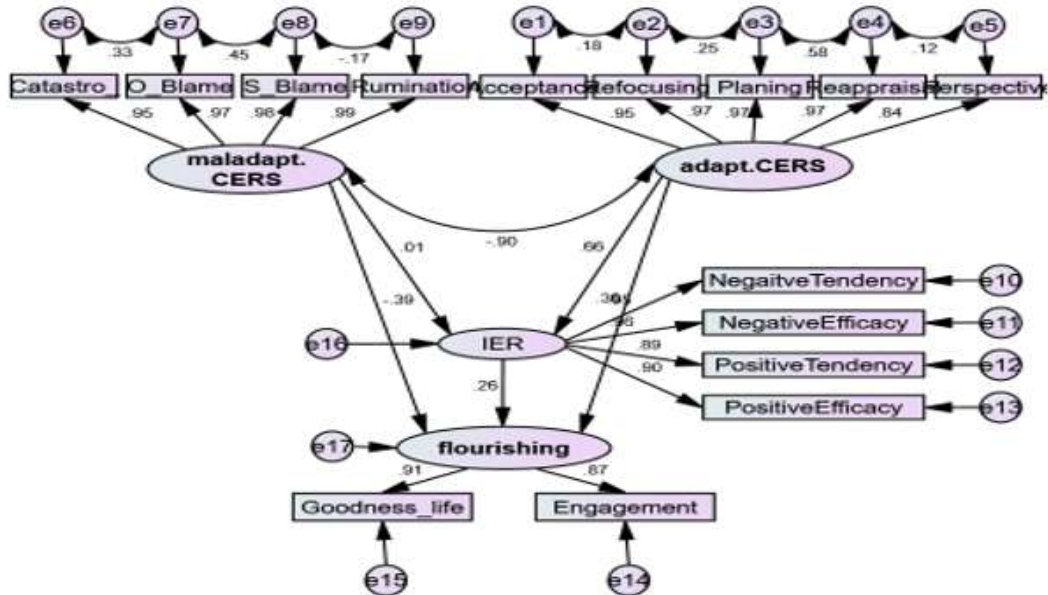
### نتائج الفرض الخامس:

ينص الفرض الخامس للدراسة على "تتوسط الاستراتيجيات المعرفية لتنظيم الانفعال (توافقية ولا توافقية) العلاقة بين تنظيم الانفعالات بين الشخصية الإيجابية والسلبية (الميل والكفاءة) والازدهار النفسي (الحياة الجيدة، اندماج الشخصية) في نموذج بنائي يوضح العلاقة السببية بين المتغيرات الثلاثة" واختبار صحة الفرض استخدم الباحث أسلوب تحليل المسار Path Analysis والنمذجة البنائية Structural Modeling باستخدام برنامج AMOS-24 لاختبار واختيار أفضل نموذج بنائي بين ثلاثة نماذج بنائية توضح العلاقة بين المتغيرات المشاهدة والكامنة لكل من تنظيم الانفعالات بين الشخصية الإيجابية والسلبية (الميل والكفاءة) IER والاستراتيجيات المعرفية لتنظيم الانفعال التوافقية adapt.CERS واللا توافقية maladapt.CERS والازدهار النفسي (الحياة الجيدة، واندماج الشخصية) Flourishing. النموذج الأول (نموذج-A) تتوسط فيه الاستراتيجيات المعرفية لتنظيم الانفعال العلاقة بين تنظيم الانفعالات بين الشخصية والازدهار النفسي، والنموذج الثاني (نموذج-B) تتوسط فيه تنظيم الانفعالات بين الشخصية العلاقة بين الاستراتيجيات المعرفية لتنظيم الانفعال والازدهار النفسي، والنموذج الثالث (نموذج-C) فتؤثر كل من: الاستراتيجيات المعرفية لتنظيم الانفعال وتنظيم الانفعالات بين الشخصية مباشرة في الازدهار النفسي، وللتحقق من جودة النماذج الثلاثة استخدام الباحث النمذجة البنائية، وتوضح الأشكال الثلاثة التالية نتائج النماذج البنائية الثلاثة للدراسة:



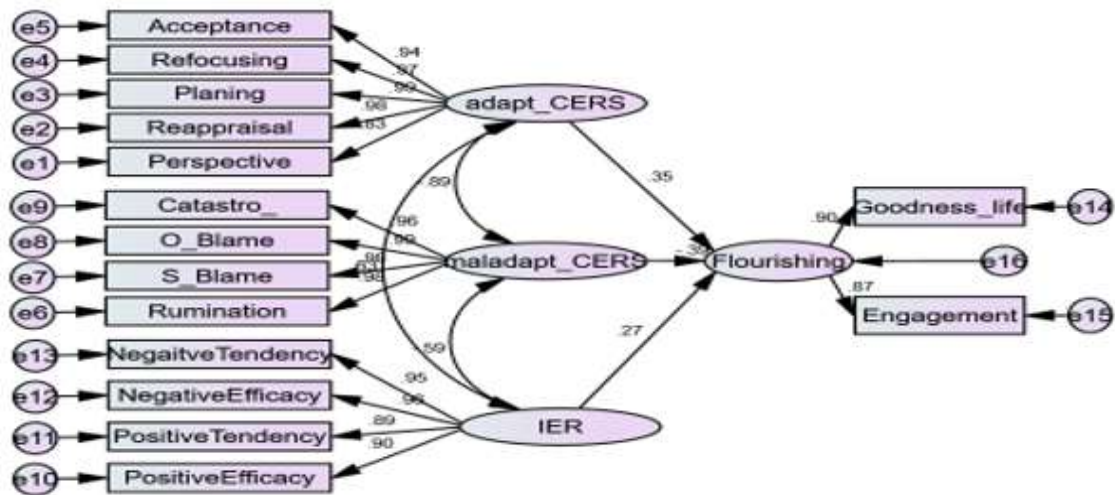
شكل (٤) القيم المعيارية للنموذج البنائي الأول للعلاقات بين تنظيم الانفعالات بين الشخصية (الميل والكفاءة) والاستراتيجيات المعرفية لتنظيم الانفعال والازدهار النفسي

يوضح شكل (4) النموذج البنائي A- بمساراته المختلفة بين المتغيرات المشاهدة والكامنة والقيم المعيارية لهذا للنموذج-A والذي تتوسط فيه الاستراتيجيات المعرفية لتنظيم الانفعال العلاقة بين تنظيم الانفعالات بين الشخصية والازدهار النفسي.



شكل (٥) القيم المعيارية للنموذج البنائي الثاني للعلاقات بين تنظيم الانفعالات بين الشخصية (ميول وكفاءة) والاستراتيجيات المعرفية لتنظيم الانفعال (تكيفية ولا تكيفية) والازدهار النفسي

يوضح الشكل (5) نتائجه نموذج-B والقيم المعيارية والذي بتوسط فيه تنظيم الانفعالات بين الشخصية الإيجابية والسلبية (الميل والكفاءة) العلاقة بين الاستراتيجيات المعرفية لتنظيم الانفعال والازدهار النفسي.



شكل (٦) القيم المعيارية للنموذج البنائي الثالث للعلاقات بين تنظيم الانفعالات بين الشخصية (ميول وكفاءة) والاستراتيجيات المعرفية لتنظيم الانفعال (تكيفية ولا تكيفية) والازدهار النفسي

يوضح شكل (6) نتائج نموذج-C وفيه تؤثر الاستراتيجيات المعرفية لتنظيم الانفعال وتنظيم الانفعالات بين الشخصية في الازدهار النفسي مباشرة، وفيما يلي توضيح لمسارات النموذج البنائي الثالث نموذج-C والذي ينظر إلى تنظيم الانفعالات بين الشخصية الإيجابية والسلبية والاستراتيجيات المعرفية لتنظيم

الانفعال التوافقية واللاتوافقية كمتغيرات تؤثر مباشرة على الازدهار النفسي، ويمكن توضيح مؤشرات جودة المطابقة للنماذج الثلاثة: A، B، C في الدراسة الحالية، وقيم كل منها ودلالاتها الإحصائية فيما يلي:

### جدول (21)

مؤشرات جودة المطابقة للنماذج البنائية الثلاثة (A, B, C)

المؤشر	Chi-Square	df	AGFI	GFI	CFI	TLI	IFI	RFI	NFI	RMSEA
النموذج-A	87.464	77	.918	.947	.998	.997	.998	.978	.984	.026
النموذج-B	*106.816	77	.899	.935	.994	.992	.994	.973	.980	.044
النموذج-C	**178.971	84	.850	.895	.982	.978	.982	.958	.967	.075

مستوى الدلالة \*\* .01 \* .05.

يتضح من الجدول (21) أن قيمة Chi-Square في النموذج-A غير دالة؛ حيث أن قيم  $p=.195$  عند درجة حرية  $df=77$  غير دالة، وذلك مقارنة بالنموذج-B والنموذج-C حيث أن قيم Chi-Square في النموذجين B، C دالة إحصائياً؛ مما يشير إلى قبول النموذج-A ورفض النموذجين: A، B، كما أن جميع قيم مؤشرات جودة المطابقة للنموذج-A تقترب من 1.00 أي تقع في حدود الثقة 1-0 وأن قيمة الجذر التربيعي لمتوسط مربعات خطأ الاقتراب RMSEA تقترب من الصفر في النموذج-A وهي أقل قيمة مقارنة بالنموذجين: A، B، وأقل من 0.05. كما أن جميع قيم مؤشرات جودة المطابقة للنموذج-A (مؤشر حسن المطابقة GFI، مؤشر المطابقة المعياري NFI، مؤشر المطابقة المقارن CFI، مؤشر TLI Tucker-Lewis، مؤشر حسن المطابقة المعدل AGFI، مؤشر المطابقة النسبي RFI، مؤشر المطابقة المتزايد IFI) تعد الأفضل مقارنة بالنموذجين الآخرين، مما يشير إلى أن هذا النموذج الأول نموذجاً بنائياً جيداً لتفسير العلاقات السببية بين المتغيرات المشاهدة والكامنة للدراسة، وهذه النتائج تحقق صحة الفرض الخامس للدراسة، وفيما يلي توضيح للقيم المعيارية والحرية والخطأ المعياري للنموذج الأول (نموذج-A) باعتباره النموذج الأفضل بين النماذج الثلاثة: A، B، C:

### جدول (22)

القيم المعيارية للنموذج البنائي الأول نموذج-A

المسار	القيم المعيارية	الخطأ المعياري	القيم الحرجة	P
تنظيم الانفعالات --> استراتيجيات لاتوافقية	-.676	.072	-9.432	.0001
تنظيم الانفعالات --> استراتيجيات التوافقية	.188	.040	4.673	.0001
استراتيجيات لاتوافقية --> استراتيجيات توافقية	-.681	.038	-18.147	.0001
استراتيجيات التوافقية --> الازدهار النفسي	.485	.145	3.334	.0001
استراتيجيات لاتوافقية --> الازدهار النفسي	-.462	.116	-3.974	.0001
تنظيم الانفعالات --> الازدهار النفسي	.351	.074	4.739	.0001

يتضح من جدول (22) أن جميع القيم المعيارية دالة إحصائياً عند مستوى  $p=.0001$  مما يشير إلى جودة النموذج-A، حيث توجد تأثيرات مباشرة وغير مباشرة دالة إحصائياً على الازدهار النفسي تقوي الروابط بين أجزاء النموذج؛ فيوجد تأثير مباشر على الازدهار النفسي لتنظيم الانفعالات بين الشخصية الإيجابية والسلبية (الميل، والكفاءة) بقيمة 0.26 والاستراتيجيات المعرفية التوافقية لتنظيم الانفعال بقيمة 0.35 والاستراتيجيات المعرفية اللاتوافقية بقيمة -0.39، وتأثير غير مباشر على الازدهار النفسي لتنظيم الانفعالات بين الشخصية (الميل، والكفاءة) من خلال الاستراتيجيات المعرفية التوافقية بقيمة 0.10

والاستراتيجيات المعرفية اللاتوافقية بقيمة 0.22 ومن خلال الاستراتيجيات المرغوبة التوافقية واللاتوافقية معاً بقيمة 0.16 وهي تأثيرات دالة إحصائية.

### تفسير ومناقشة النتائج:

تشير النتائج العامة للدراسة إلى وجود علاقة ارتباطية دالة إحصائية بين تنظيم الانفعالات بين الشخصية والاستراتيجيات المعرفية لتنظيم الانفعال والازدهار النفسي لدى الطلاب الموهوبين والفائقين دراسياً والموهوبين الفائقين دراسياً، كما تشير إلى وجود فروق دالة بين الموهوبين والفائقين دراسياً في اتجاه الموهوبين في الدرجة الكلية للازدهار النفسي وبعد اندماج الشخصية، وعدم وجود فروق بين هذه الفئات الثلاث في الدرجة الكلية لتنظيم الانفعالات بين الشخصية والاستراتيجيات المعرفية لتنظيم الانفعال، وإلى توفر مؤشرات لجودة نموذج بنائي لتفسير العلاقة السببية بين المتغيرات تتوسط فيه الاستراتيجيات المعرفية لتنظيم الانفعال (توافقية ولا توافقية) العلاقة بين تنظيم الانفعالات بين الشخصية الإيجابية والسلبية (الميول والكفاءة) والازدهار النفسي، ويمكن تفسير هذه النتائج تفصيلاً فيما يلي:

### تفسير النتائج المتعلقة بالفرض الأول للدراسة:

تشير نتائج الفرض الأول إلى وجود ارتباط موجب دال إحصائياً بين تنظيم الانفعالات بين الشخصية (الميول السلبية والإيجابية، والكفاءة الإيجابية والسلبية في تنظيم الانفعالات بين الشخصية) والاستراتيجيات المعرفية (التوافقية) لتنظيم الانفعال والازدهار النفسي (الحياة الجيدة واندماج الشخصية)، كما تشير إلى وجود ارتباط سالب دال إحصائياً بين الاستراتيجيات المعرفية (اللاتوافقية) وكل من: تنظيم الانفعالات بين الشخصية (الميول الإيجابية والسلبية، والكفاءة الإيجابية والسلبية في تنظيم الانفعال) والازدهار النفسي (الحياة الجيدة، واندماج الشخصية) وهذه النتائج تتفق ما نتائج دراسات كل من: Hom et al. (2020)، Basson & Rothmann (2018)، Ozcan & Sunbul (2020)، Younes (2017)، Manju & Basavarajappa (2017).

ويأتي تفسير هذه النتائج في ضوء أن تنظيم الانفعال يلعب دوراً مهماً في كيفية إدارة الشخص لانفعالاته الشخصية، وتوظيفها وتحويلها إلى طاقة إيجابية نحو مزيد من الموهبة والاستغراق في الدراسة والعمل والإبداع، وذلك من خلال التقييم الجيد للموقف الانفعالي، وحسن اختيار الاستراتيجية الأفضل لإدارة الانفعالات، سواء بتوظيف أيًا من الاستراتيجيات التوافقية: إعادة التقييم الإيجابي أو التخطيط الإيجابي أو إعادة التركيز على الموقف؛ حيث تعمل تلك الاستراتيجيات التوافقية وتلعب أحد دورين أو كليهما؛ الأول يتمثل في توظيف الموقف الانفعالي وتوجيهه نحو الهدف الانفعالي للشخص، والذي يتمثل -غالباً- في تحقيق أكبر قدر من التكيف الشخصي والاجتماعي والمتعة الانفعالية، والآخر يتمثل في تحويل الطاقة السلبية المرتبطة بالموقف المثير للانفعال إلى طاقة إيجابية واستهلاكها فيما يفضله الموهوب من أشكال مختلفة للموهبة والتفوق، وبما يرتبط بكل ذلك من وظائف نفسية وتوافقية مرتفعة (Eftekhari et al., 2009)، فضلاً عن أن إعادة التقييم المعرفي كاستراتيجية عامة تترجم في عدة استراتيجيات توافقية أكثر تحديداً كالتقييم الإيجابي والمنظور الآخر والتركيز الإيجابي تؤدي وترتبط بالعديد من النتائج ذات العلاقة بالصحة النفسية والبدنية وأشكال الرفاه المختلفة (Brockman et al., 2016; Castella et al., 2015).

كما يرتبط تنظيم الانفعال بشكل وثيق بتنظيم الذات، والذي يعد مفيداً ويحقق مزايا إيجابية للفرد في سبيل تحقيق أهدافه، وتيسير العمل نحو تلك الأهداف والتطلعات الشخصية (Hofmann, 2014)، ويعد ميل

الشخص لتنظيم انفعاله واعتقاده حول كفاءة الاستراتيجيات المعرفية لتنظيم الانفعال في ضبط انفعالاته في الموقف المثير للانفعال له دور أساسي في التوظيف الأمثل للاستراتيجية المستخدمة للتنظيم، وعاملاً أساسياً في نجاحها، كما يمثل نقطة البداية لنجاح أي عملية تنظيم انفعالي (Gross, 2015)، ويرتبط تنظيم الانفعال بين الشخصي من حيث الميول الشخصية لتنظيم الانفعال وكفاءة تنظيم الانفعال باعتقادات الشخص حول قدرته على تنظيم انفعالاته؛ حيث تؤثر اعتقادات الشخص حول قدرته لتنظيم تلك الانفعالات في نجاحه في استخدام وتوظيف الاستراتيجيات المعرفية المستخدمة في التنظيم من حيث ضبط وتوجيه ردود الأفعال الانفعالية نحو العديد من الأهداف الانفعالية في المواقف المثيرة للانفعال وغيرها، وبما يؤثر على حالة الرفاه الشخص وخفض الضغوط النفسية والوجدان السلبي (Castella et al., 2013).

وفي ضوء نتائج الدراسة؛ فإن كلاً من تنظيم الانفعال من حيث الميول والكفاءة والاستراتيجيات المعرفية التوافقية ترتبط إيجابياً بالازدهار النفسي من حيث الحياة الجيدة واندماج الشخصية في العلاقات الاجتماعية كمظهرين للازدهار النفسي؛ حيث أن الازدهار النفسي وما يتعلق به من وجدان إيجابي وتكيف شخصي ورفاه نفسي يرتبط بالتوظيف الأمثل للاستراتيجيات المعرفية التوافقية لتنظيم الانفعالات المختلفة في المواقف الانفعالية المختلفة (Brockmann et al., 2016)، فضلاً عن أن الاستراتيجيات التوافقية قد تثبط الاستراتيجيات غير التوافقية في العديد من المواقف، وذلك عندما تنجح الاستراتيجيات المختارة في إعادة التكيف الشخصي للموهوب في المواقف المثارة انفعالياً، وقد يلجأ إلى تلك الاستراتيجيات الناجحة في المواقف المشابهة؛ مما قد يكون له جدوى في رفاه الطالب الموهوب، وما يرتبط به من شعور إيجابي ومتعة وعلاقات جيدة وانعكاسات على العمل والدراسة والمهنية، وهذه بدورها تعزز لديه الميل لتنظيم انفعالاته، كما تدعم اعتقادات كفاءته في الاستخدام الناجح للاستراتيجيات التوافقية مقابل اللا توافقية وانعكاسات ذلك على توظيف الاستراتيجيات، وأثرها على الازدهار النفسي لدى الموهوب والفائق دراسياً.

#### تفسير النتائج المتعلقة بالفرض الثاني للدراسة:

تشير نتائج الفرض الثاني إلى عدم وجود فروق دالة إحصائية بين الموهوبين والفائقين دراسياً والموهوبين الفائقين دراسياً في كلٍ من: الدرجة الكلية لتنظيم الانفعالات بين الشخصية، والميل لتنظيم الانفعالات السلبية، وكفاءة تنظيم الانفعالات بين الشخصية الإيجابية والسلبية، كما تؤكد على وجود فروق دالة إحصائية بين الموهوبين والفائقين دراسياً في الميل لتنظيم الانفعالات الإيجابية، وكذلك الدرجة الكلية للميل لتنظيم الانفعالات بين الشخصية في اتجاه الموهوبين، ويمكن تفسير عدم وجود فروق بين المجموعات في الدرجة الكلية لتنظيم الانفعال، وكذلك كفاءة تنظيم الانفعال في ضوء الحاجة لتنظيم الانفعال لدى مجموعات: الموهوبين والفائقين دراسياً والموهوبين الفائقين دراسياً والذي يتمثل في إنجاز الأهداف والطموحات الشخصية من موهبة وتفوق؛ حيث يعد تنظيم الانفعال هنا خطوة أساسية أولية مهمة، ووسيلة للوصول إلى الأهداف وتحقيقها، وبالتالي يسعى كل من هؤلاء إلى الانتباه للانفعالات وتقييمها والتعامل معها وليس إهمالها، كما يمكن تفسير ذلك أيضاً في ضوء أن كلاً من الموهوب والمتفوق عرضة للاستثارة الانفعالية وعرضة للوقوع تحت وطأة الانفعالات كرد فعل طبيعي لارتفاع مستوى الطموحات والأهداف من ناحية وتشابه الميول والدوافع الشخصية من ناحية أخرى.

كما أن الفروق في ميل الموهوب لتنظيم انفعالاته الإيجابية مقارنة بالفائق دراسياً يمكن تفسيرها في ضوء الشعور الإيجابي والعلاقات الجيدة للموهوب مقارنة بالفائق؛ حيث أن الانفتاح على العلاقات الاجتماعية



والتفاعل الاجتماعي الجيد وتلقي الدعم من الآخرين فيما يتعلق بردود الأفعال حول الموهبة وتنميتها ودعمها وصلها له دوره في تفسير هذه الفروق، وبالتالي تبقى الموهبة دائماً موجودة وفي تنمية أو زيادة على العكس من التفوق، الذي قد يتغير صعوداً وانخفاضاً وليس على وتيرة واحدة، كما أن الحفاظ على الموهبة أسهل من الحفاظ على التفوق الدراسي، بالإضافة إلى ارتباط الموهبة بالشعور الإيجابي والتغذية الراجعة السريعة وربما الذاتية ربما يزيد من الميل لتنظيم الانفعالات الإيجابية لدى الموهوب مقارنة بالفائق دراسياً، فضلاً عن أن الميل لتنظيم الانفعال يزداد لدى الموهوب أكثر من الفائق دراسياً في ضوء حجم الاستثارة الفائقة لدى الموهوب، والتي تكون أعلى مما لدى الفائق دراسياً، كما أن الناس يختلفون فيما بينهم في ميلهم لاستخدام استراتيجيات تنظيم الانفعال، كما يتفاوتون في توقعاتهم حول كفاءة تنظيم الانفعالات في تغيير انفعالهم، وفقاً لطبيعة وحجم الدعم الاجتماعي الذي يتلقونه من شبكة العلاقات الاجتماعية (Gross & John, 2003)، وبالتالي لا يمكن تجاهل أهمية العلاقات الاجتماعية ودورها في عملية تنظيم الانفعال، سواء من حيث الميول أو تنمية القدرة والثقة في الاستراتيجيات المختلفة التي يمكن استخدامها في تنظيم الانفعال، أو حتى في استخدام استراتيجيات تنظيم انفعال الأخرى ( Tamir & Mitchll, 2012).

#### تفسير النتائج المتعلقة بالفرض الثالث لدراسة:

تؤكد نتائج الفرض الثالث على عدم وجود فروق بين فئات الموهوبين والفائقين دراسياً والموهوبين والفائقين دراسياً في الاستراتيجيات المعرفية لتنظيم الانفعال (توافقية ولا توافقية)، وهذه النتائج يمكن تفسيرها في ضوء سمات شخصية كل من الطلاب الموهوبين والطلاب الفائقين دراسياً والطلاب الموهوبين والفائقين دراسياً؛ حيث يتسم هؤلاء جميعاً بسمات شخصية إيجابية غالباً من الاستثارة المرتفعة -مع تفاوت مستوياتها بينهم- والتفاعل بإيجابية مع المواقف التعليمية والأكاديمية بما تتضمنه من علاقات متشابكة وانفعالات متزاخمة وحل للمشكلات، والتي تتطلب منهم المحاولة تلو الأخرى للتعامل بنجاح مع تلك الانفعالات، ومحاولة السيطرة عليها وتوجيهها نحو الأهداف الشخصية والأهداف الانفعالية، والتي ترتبط بشكل كبير بالتفوق أو الموهبة أو التفوق والموهبة معاً، وبالتالي توجيه تلك الأهداف انفعالهم نحو تحقيق الأهداف الشخصية، كما تساعد وتيسر عملية تنظيم الانفعال.

وبالتالي؛ فإن الطاقات الجديدة والمتدفقة لدى الموهوبين والفائقين تساعد في زيادة أشكال تنظيم الانفعال المعرفية، وخاصة وأن هذه الطاقات غالباً ما ترتبط بمستويات انفعالية مرتفعة لدى الموهوبين، كما أن كلاً من الموهوبين والفائقين دراسياً والموهوبين والفائقين دراسياً غالباً ما يتسمون بذكاء مرتفع وقدرة على حل المشكلات ومهارات تفكير عليا، وهذه كلها تسهل عملية التعامل مع الانفعالات بشكل أو بآخر، وتساعد في تقييم الانفعالات وضبطها وتنظيمها من خلال الاستراتيجيات التوافقية المتعلمة من المواقف الانفعالية، كما أن الأهداف الشخصية تعمل على الحفاظ على كل ما من شأنه الوصول للأهداف الشخصية سواء بتنظيم الانفعال وتعلم الاستراتيجيات الناجحة لهذا التنظيم أو بغيره.

#### تفسير نتائج الدراسة المتعلقة بالفرض الرابع:

تشير نتائج الفرض الرابع إلى عدم وجود فروق دالة إحصائية بين فئات الموهوبين والفائقين دراسياً والموهوبين والفائقين دراسياً في الحياة الجيدة، بينما تشير إلى وجود فروق دالة بين الموهوبين والفائقين دراسياً في الدرجة الكلية للازدهار النفسي واندماج الشخصية في العلاقات الاجتماعية، ويمكن تفسير هذه الفروق في ضوء ما أشار إليه (Basson & Rothmann, 2018) من أن المزدهرين يميلون أكثر إلى

استخدام استراتيجيات تنظيم الانفعال التوافقية مقارنة بغيرهم وإن كانت نتائج الدراسة الحالية تشير إلى عكس ذلك؛ حيث لم تصل الفروق في استراتيجيات تنظيم الانفعال إلى مستوى الدلالة الإحصائية؛ إلا أن متوسط درجات الموهوبين والموهوبين الفائقين دراسياً كانت أفضل من الفائقين غير الموهوبين، وإن أخذنا بهذا المعطى؛ فإن استخدام وتوظيف استراتيجيات تنظيم الانفعال التوافقية له دور مهم في اندماج الموهوب في الحياة السياقات الاجتماعية والشخصية، وبما يضيف على حياته شيئاً من التفاعل الإيجابي مع الآخرين، والذي بدوره يؤثر إيجابياً على ازدهاره النفسي؛ حيث لا يتحقق الازدهار بمعزل عن السياق الاجتماعي والتفاعلات الاجتماعية المختلفة.

كما أن ممارسة المهارات الخاصة التي يصعب على الآخرين إتقانها والمتمثل في أحد أشكال الموهبة يُعد مصدرًا للازدهار النفسي؛ حيث يمثل ممارسة تلك المهارات الشخصية والموهب المختلفة مصدرًا مهمًا للازدهار النفسي لدى الطلاب (Coulter et al., 2008)، كما يمكن تفسير نتائج الفرض الرابع في ضوء نموذج (2012) Seligman للازدهار النفسي من خلال سمات الشخصية المزدهرة، والتي تميزها عن غيرها من حيث الإيجابية والتفاؤل والعلاقات الاجتماعية الجيدة والانفتاح على الخبرة والانبساطية، ويؤكد نموذج (2009) Huppert على المشاعر الإيجابية ومرونة الشخصية وثباتها الانفعالي، والذي يكون واضحاً لدى الموهوبين أكثر من الفائقين دراسياً؛ حيث تلقي الموهبة على الشخصية طابعاً اجتماعياً أكثر وليس انطواءً على الذات، كما يؤكد نموذج (2010) Diener et al. على المشاعر والعلاقات الاجتماعية ودورها في حدوث الازدهار النفسي لدى الموهوبين.

#### تفسير نتائج الدراسة المتعلقة بالفرض الخامس:

تؤكد النتائج على توفر مؤشرات لجودة مطابقة النموذج البنائي للعلاقات السببية بين متغيرات الدراسة، والذي تتوسط فيه استراتيجيات تنظيم الانفعال المعرفية (توافقية ولا توافقية) العلاقة بين تنظيم الانفعالات بين الشخصية (الميول الإيجابية والسلبية، والكفاءة الإيجابية والسلبية) والازدهار النفسي (الحياة الجيدة، واندماج الشخصية) وهذه النتائج تتفق مع نتائج دراسة (2018) Basson & Rothmann، ودراسة (2020) Hom et al.، فيما يتعلق بعلاقة الازدهار باستراتيجيات تنظيم الانفعال، ودراسة (2013) al.، ودراسة (2020) France & Hollenstein وذلك فيما يتعلق بعلاقة الاستراتيجيات المعرفية لتنظيم الانفعال بتنظيم الانفعالات بين الشخصية واعتقادات تنظيم الانفعال والنظريات الضمنية في تنظيم الانفعال، حيث تؤثر السياقات المختلفة لحالة الموهبة والتفوق لدى الطالب الموهوب والمتفوق دراسياً في تنظيم الانفعال، كما تؤثر في طبيعة الموهبة، وحالة تدفق الموهبة بشكل كبير، وبالتالي تشكل لديه وتدفعه نحو الرغبة لتنظيم انفعالاته المختلفة، وخاصة وأن كمية الاستثارة ونوعها لدى الموهوب تكون في مستوى مرتفع، وبالتالي يشكل ضغط الانفعالات المثارة عاملاً أساسياً ومسهماً لدى الموهوب في تقييم المواقف الانفعالية المختلفة بشكل يتيح له اختيار وتوظيف أمثل للاستراتيجية التي يراها مناسبة لتنظيم انفعالاته؛ لا سيما وأن الموهبة غالباً ما تكون لها علاقة بالسياقات بين الشخصية والاجتماعية، ويساعده في ذلك التغذية الراجعة التي ومن المتوقع أن يتلقاها من الآخرين؛ حيث يدير هؤلاء انفعالاتهم من خلال الدعم الذي يتلقونه من خلال شبكات التواصل الاجتماعي والتفاعلات الاجتماعية المختلفة، ويفيد تنظيم الانفعال الشخصي في عملية دعم الشخص في حياته اليومية (Williams et al., 2018).

كما أن هدف تنظيم الانفعال والذي قد يبدو من خلال الميل لتنظيم الانفعال غالباً ما يكون له أهميته في تنظيم الشخص لانفعالاته الخاصة سواء كان تنظيمياً داخلياً أو خارجياً، كما أن حرص الموهوب على

خفض انفعالاته السلبية وتوجيه الانفعالات الإيجابية لتحقيق أهدافه يسهل مهمة الشخص لتحقيق تلك الأهداف، وبأقل مجهود عندما يعتمد على آخرين مقربين في شبكة علاقاته الاجتماعية (Gross, 2015)، كما تؤثر كفاءة ذات تنظيم الانفعال في كيفية استخدام ونجاح الاستراتيجية المناسبة لضبط الانفعال وتنظيمه وتسهم في الهدف من التنظيم الانفعالي، كما تسهم في دعم بعض الاستراتيجيات الناجحة بشكل دائم في تنظيم الانفعال دون الأخرى، وتزيد من ميل الشخص لتنظيم انفعاله بشكل مستقر وثقة في نجاح تلك الاستراتيجيات في تجاوز واستغلال الانفعالات المثارة لصالح الشخص بشكل أو بآخر؛ حيث يشير (Gross 2015) إلى أنه في حالة الاختيار قد يجرب الشخص أكثر من استراتيجية، ويراقب نجاحها في تنظيم انفعالاته، ويُبقى على الاستراتيجية الأكثر نجاحًا في المواقف التالية، كما أن ذلك قد يتأثر وبشكل جوهري باعتقاداته حوله كفاءة الاستراتيجية نفسها وقدرته على توظيفها بشكل أفضل، ولعل هذا يتفق مع ما قدمه (France & Hollenstein 2020) على أن النظريات الضمنية للانفعال تعكس رؤية الشخص حول انفعالاته على أنها قابلة للتنظيم بشكل أو بآخر.

كما يتأثر ازدهار الشخص بالسياق الاجتماعي الذي ينفعل معه ويؤثر فيه ويتأثر به؛ حيث تؤثر الانفعالات في الحالة العامة التي يبدو عليها الموهوب من حيث شعوره بالمتعة الشخصية، وشعوره بإدخال البهجة على الآخرين من خلال عمل إبداعي أو عمل جيد أو تفوق، وبالتالي تزداد الرغبة لديه للتحكم في انفعالاته وضبطها بما يؤثر إيجابياً على أدائه في تلك الأعمال الإبداعية، وبما يساعده في تجاوز انفعالاته، أو توظيف طاقته المرتبطة بهذا الانفعال فيما يقدمه من موهبة أو تفوق، وذلك من خلال التعبير عن الانفعالات بالعمل الإبداعي (Fahd et al., 2019; Younes, 2017; Kainulainen, 2020)؛ حيث يكون الازدهار النفسي محصلة التفاعل بين معطيات العالم الشخصي للموهوب والعالم الخارجي الذي يعيش فيه ويتأثر به ويؤثر فيه. كما يرتبط بأهداف الحياة والصحة النفسية ومعنى الحياة والنجاح الأكاديمي والحيوية والسعادة والسلوك الاجتماعي والمرونة النفسية والاندماج الاجتماعي واحترام الناس (Nelson et al., 2016; Leibow et al., 2020)، وبالتالي فإن تلك الجوانب الإيجابية المرتبطة بالازدهار تدعم عملية تنظيم الانفعال في ضوء العلاقات الاجتماعية التي تؤثر في الانفعالات من حيث التنظيم والضبط وتؤثر في المستوى التكيفي للموهوب، كما تزداد ميول الموهوب لأن ينظم انفعالاته في ضوء ثقته في قدرته على استخدام أيًا من الاستراتيجيات المعرفية لتنظيم تلك الانفعال، وفي ضوء ثقته فيما يجنيه من نتائج إيجابية وحالة من الازدهار النفسي والمتعة المرتبطة بكل ما يقوم به من نشاط وتفوق وموهبة.

#### توصيات الدراسة:

- في ضوء ما توصلت إليه الدراسة من نتائج وما خلصت إليه توصي الدراسة بما يلي:
- أ- الاهتمام ببرامج اكتشاف الموهوبين في الجامعات بأليات حديثة ومعايير علمية موثوقة.
  - ب- صقل مهارات الموهوبين والفائقين دراسياً وتنمية قدراتهم من خلال البرامج العلمية لتأهيل الموهوبين.
  - ج- إتاحة الفرص المختلفة أمام الموهوبين لتقديم ما لديهم من مواهب ورعايتها وتشجيعها.
  - د- دعم دراسات الموهوبين في الجامعات من خلال برامج دعم البحوث العلمية وخاصة برامج اكتشاف الموهوبين وبرامج رعايتهم.

مقترحات للبحث والدراسة: تقترح الدراسة الحالية الموضوعات البحثية التالية:

أ- تطوير مقاييس جديدة لاكتشاف الموهوبين الفائقين دراسياً.

ب- الاستنثارات الفائقة وعلاقتها بالازدهار النفسي لدى الموهوبين الفائقين دراسياً وغير الموهوبين.

ج- التمكين النفسي وعلاقته بالازدهار النفسي لدى الموهوبين ذوي الإعاقات المكتسبة.

## المراجع

- رزق، زينب. (2020). بنية الازدهار النفسي لدى الطالب المعلم في ضوء المستوى الاقتصادي المدرك والنوع. *المجلة المصرية للدراسات النفسية*، 30(105)، 295-351.
- مصطفى، منال. (2017). النموذج البنائي للعلاقات السببية بين الازدهار النفسي والتراحم الذاتي والخبرات الانفعالية الإيجابية والسلبية المسهمة في الأداء الأكاديمي لدى طلبة الجامعة. *مجلة دراسات نفسية*، 27(3)، 307-366.
- Basson, M., & Rothmann, S. (2018). Flourishing: positive emotion regulation strategies of pharmacy students. *International Journal of Pharmacy Practice*, 26(1), 458-464.
- Brockman, R., Ciarrochi, J., Parker, P., & Kashdan, T. (2016). Emotion regulation strategies in daily life: mindfulness, cognitive reappraisal and emotion suppression. *Cognitive Behavior Therapy*, 1(1), 1- 23. <http://dx.doi.org/10.1080/16506073.2016.1218926>
- Castella, K., Goldin, P., Jazaieri, H., Ziv, M., Dweck, C., & Gross, J. (2013). Beliefs About Emotion: Links to Emotion Regulation, Well-Being, and Psychological Distress. *Basic and Applied Social Psychology*, 35(35), 497–505.
- Diener, E., & Biswas-Diener, R. (2008). *Happiness Unlocking the Mysteries of Psychological Wealth*. UK: Blackwell Publishing.
- Diener, E., Wirtz, D., Tov, W., Kim-Prieto, C., Choi, D., Oishi, S., & Biswas-Diener, R. (2010). New well-being measures: Short scales to assess flourishing and positive and negative feelings. *Social Indicators Research*, 97(2), 143–156.
- Coulter, D., & Wiens, J. (2008). *Why do we Educate? Renewing the Conversation*. US: Blackwell Publishing Malden, Massachusetts, Inc.
- Eftekhari, A., Zoellner, L., & Vigil, S. (2009). Patterns of emotion regulation and psychopathology. *Anxiety Stress Coping*, 22(5), 571–586.
- Elphinstone, B., Whitehead, R., & Bates, G. (2020). 'Letting go' and flourishing in study: An investigation of the indirect relationship between nonattachment and grades via psychological wellbeing. *Learning and Individual Differences*, 78(1010), 1-8.
- Falk, R., Lind, S., Miller, N., Piechowski, M., & Silverman, L. (1999). *The Overexcitability Questionnaire-Two (OEQII): Manual, Scoring System, and Questionnaire*. Denver: The Institute for the Study of Advanced Development.

- France, K., & Hollenstein, T. (2020). Implicit theories of emotion and mental health during adolescence: the mediating role of emotion regulation. *Cognitive and Motion, 1*(1), 1-8. <https://doi.org/10.1080/02699931.2020.1817727>
- Garnefski, N., & Kraaij, V. (2007). The Cognitive Emotion Regulation Questionnaire Psychometric Features and Prospective Relationships with Depression and Anxiety in Adults. *European Journal of Psychological Assessment, 23*(3), 141–149.
- Garnefski, N., & Kraaij, V. (2018). Specificity of relations between adolescents' cognitive emotion regulation strategies and symptoms of depression and anxiety. *Cognition and Emotion, 32*(7), 1401–1408.
- Garnefski, N., Kraaij, V., & Spinhoven, P. (2001). Negative life events, cognitive emotion regulation and emotional problems. *Personality and individual differences, 30*(30), 1311-1327.
- Garnefski, N., Kommer, T., Kraaij, V., Teerds, J., Legerstee, J., & Onstein, E. (2002). The Relationship between Cognitive Emotion Regulation Strategies and Emotional Problems: Comparison between a Clinical and a Non-Clinical Sample. *European Journal of Personality, 16*, 403–420.
- Garnefski, N., Koopman, H., Kraaij, V., & Cate, R. (2009). Brief report: Cognitive emotion regulation strategies and psychological adjustment in adolescents with a chronic disease. *Journal of Adolescence, 32*, 449-454
- Garnefski, N., Rieffe, C., Jellesma, F., Terwogt, M., & Kraaij, V. (2007). Cognitive emotion regulation strategies and emotional problems in 9–11-year-old Children The development of an instrument. *European Child & Adolescent Psychiatry, 16*(1), 1-9.
- Gross, J. (2002). Emotion regulation: Affective, cognitive, and social consequences. *Psychophysiology, 39*, 281–291.
- Gross, J. (2015). Emotion Regulation: Current Status and Future Prospects. *Psychological Inquiry, 26*(1), 1-26
- Gross, J.J., & John, O.P. (2003). Individual differences in two emotion regulation processes: Implications for affect, relationships, and well-being. *Journal of Personality and Social Psychology, 85*, 348-362.
- Gomez-Ortiz, A., Romera, E., Ruiz, R., Cabello, R., & Berrocal, P. (2016). Analysis of Emotion Regulation in Spanish Adolescents: Validation of the Emotion Regulation Questionnaire. *Frontiers in Psychology, 6*(1), 1959. <http://doi: 10.3389/fpsyg.2015.01959>
- Gupta, T., & Gehlawat, P. (2020). Emotional Regulation in Adolescents: A narrative review. *Journal of Indian Association for Child & Adolescent Mental Health, 16*(3), 171-193.
- Hofmann, S. (2014). Interpersonal Emotion Regulation Model of Mood and Anxiety Disorders. *Cognitive Therapy Researches, 38*(1), 483–492.

- Hofmann, S., Carpenter, J., & Curtiss, J. (2016). Interpersonal Emotion Regulation Questionnaire (IERQ): Scale Development and Psychometric Characteristics. *Cognitive Therapy Researches*, 40(3), 341–356. <http://doi:10.1007/s10608-016-9756-2>
- Hom, M., Terte, I., Bennett, C., & Joiner, T. (2020). Resilience and attitudes toward help-seeking as correlates of psychological well-being among a sample of New Zealand Defence Force personnel. *Military Psychology*, 32(4), 329-340.
- Hori, D., Oi, Y., Ohtaki, Y., Andrea, C., Takahashi, T., Shiraki, N., Ikeda, T., Ikeda, Y., Doki, S., Sasahara, S & Matsuzaki, I. (2019). Association between flourishing mental health and occupational stress among workers of Tsukuba Science City, Japan: a cross-sectional study. *Environmental Health and Preventive Medicine*, 24(64), 2- 11.
- Huppert, F. (2009). Psychological Well-being: Evidence Regarding its Causes and Consequences. *Applied Psychology: Health and Well-Being*, 1 (2), 137–164.
- Huppert, F. A., & So, T. (2013). Flourishing across Europe: Application of a new conceptual framework for defining well-being. *Social Indicators Research*, 110(3), 837–861.
- Kainulainen, S. (2020). Flourishing within the Working-Aged Finnish Population. *Applied Research in Quality of Life*, 15(15), 187–205.
- Keyes, C. L. (2002). The Mental Health Continuum: From Languishing to Flourishing in Life. *Journal of Health and Social Behavior*, 43(2), 207–22.
- Kent, B., Henderson, W., Bradshaw, M., Ellison, C., & Wright, B. (2020). Do Daily Spiritual Experiences Moderate the Effect of Stressors on Psychological Well-being? A Smartphone-based Experience Sampling Study of Depressive Symptoms and Flourishing. *The International Journal for the Psychology of Religion*, 1(1). 1-6. <http://doi:10.1080/10508619.2020.1777766>
- Kern, M., Porta, S., & Friedman, H. (2014). Lifelong Pathways to Longevity: Personality, Relationships, Flourishing, and Health. *Journal of Personality*, 82(6), 472-484.
- Lang, M., Matta, M., Parolin, L., Morrone, C., & Pezzuti, L. (2019). Cognitive Profile of Intellectually Gifted Adults: Analyzing the Wechsler Adult Intelligence Scale. *Assessment Journal*, 26(5), 929–943.
- Lee, S., Matthews, M., Shin, J., & Kim, M. (2020). Academically gifted adolescents' social purpose. *High Ability Studies*, 31(1), 17-42.
- Manju, H., & Basavarajappa, A. (2017). Cognitive Regulation of Emotion and Quality of Life. *Journal of Psychosocial Research*, 12(1), 1-10.
- Mihalca, A., & Tarnavska, Y. (2013). Cognitive Emotion Regulation Strategies and Social Functioning in Adolescents. *Procedia- Social and Behavioral Sciences*, 82(1), 574–579.
- Milne, D. (2013). *The Psychology of Retirement Coping with the Transition from Work*. Wiley-Blackwell: A John Wiley & Sons, Ltd., Publication.

- Nel, E., & Coetzee, M. (2020). Job Demands–Resources and Flourishing: Exploring Workplace Bullying as a Potential Mediator. *Psychological Reports, 123*(4), 1316–1334.
- Nelson, S., Layous, K., Cole, S., & Lyubomirsky, S. (2016). Do Unto Others or Treat Yourself? The Effects of Prosocial and Self-Focused Behavior on Psychological Flourishing. *Emotion, 16*(6), 850–861.
- Ozcan, N., & Sünbül, Z. (2020). Psychometric properties of a Turkish version of the body connection scale and exploring the mediating role of body connection in interpersonal emotion regulation, mindfulness and flourishing. *Current Psychology*. <https://doi.org/10.1007/s12144-020-00912-z>
- Pereira, A., Barros, L., Roberto, M., & Marques, T. (2017). Development of the Parent Emotion Regulation Scale (PERS): Factor Structure and Psychometric Qualities. *Journal of Child Family Studies, 26*, 3327–3338.
- Ricarte, M., Silva, F., & Bueno, J. (2019). Analysis of the Emotion Regulation Inventory through IRT. *Psico-USF, Bragança Paulista, 24*(2), 337-347.
- Piirto, J., Montgomery, D., & May, J. (2008). A comparison of Dabrowski's overexcitabilities by gender for American and Korean high school gifted students. *High Ability Studies, 19*(2), 141–153.
- Rinn, A., Mullet, D., Jett, N., & Nyikos, T. (2018). Sensory Processing Sensitivity Among High-Ability Individuals: A Psychometric Evaluation of the Highly Sensitive Person Scale. *Roeper Review, 40*(40), 166–175.
- Rinn, A., & Reynolds, M. (2012). Overexcitabilities and ADHD in the Gifted: An Examination. *Roeper Review, 34*(1), 38–45.
- Ruyter, D. (2007). Ideals, Education, and Happy Flourishing. *Educational theory, 57*(1), 23-35.
- Santini, Z., Meilstrup, C., Hinrichsen, C., Nielsen, L., Koyanagi, A., Krokstad, S., Keyes C. & Koushede, V. (2019). Formal Volunteer Activity and Psychological Flourishing in Scandinavia: Findings from Two Cross-sectional Rounds of the European Social Survey. *Social Currents, 6*(3), 255– 269.
- Sayler, M., Boazman, J., Natesan, P., & Periathiruvadi, S. (2015). Subjective Well-Being of Gifted American College Students: An Examination of Psychometric Properties of the PWI-A. *Gifted Child Quarterly, 59*(4), 236–248.
- Seligman, M. E. (2012). *Flourish: A Visionary New Understanding of Happiness and Wellbeing*. NY: Simon & Schuster.
- Schafer, J., Filho, B., Moura, T., Tavares, V., Arteché, A., & Kristensen, C. (2018). Psychometric properties of the Brazilian version of the Cognitive Emotion Regulation Questionnaire. *Trends Psychiatry Psychotherapy, 40*(2), 160-169.

- 
- Snyder, S., Heller, S., Lumian, D., & McRae, K. (2013). Regulation of positive and negative emotion: effects of sociocultural context. *Frontiers in Psychology, 4*(259), 1-12.
- Szasz, P., Szentagotai, A., & Hofmann, A. (2011). The effect of emotion regulation strategies on anger. *Behavior Research and Therapy, 49*(1), 114-119.
- Tamir, D., & Mitchell, J. (2012). Disclosing information about the self is intrinsically rewarding. *Proceedings of the National Academy of Sciences of the United States of America, 109*(1), 8038-8043.
- Wenzel, M., Rowland, Z., & Kubiak, T. (2020). Examining five pathways on how self-control is associated with emotion regulation and affective well-being in daily life. *Journal of Personality, 1-17*. [http://doi: 10.1111/jopy.12590](http://doi:10.1111/jopy.12590)
- Villieux, A., Sovet, L., Jung S., & Guilbert, L. (2016). Psychological flourishing: Validation of the French version of the Flourishing Scale and exploration of its relationships with personality traits. *Personality and Individual Differences, 88*(1), 1-5.
- Williams, W., Morelli, S., Ong, D., & Zaki, J. (2018). Interpersonal Emotion Regulation: Implications for Affiliation, Perceived Support, Relationships, and Well-Being. *Journal of Personality and Social Psychology, 115*(2), 224-254.
- Younes, M. (2017) Psychometric properties of the Psychological Flourishing Scale in an Egyptian setting. *Journal of Psychology in Africa, 27*(4), 310-315.
- Zhang, M., Yang, H., Tong, K., & Wu, A. (2020). The prospective effect of purpose in life on gambling disorder and psychological flourishing among university students. *Journal of Behavioral Addictions, 1*(1), 1-10. <http://doi:10.1556/2006.2020.00046>
- Zhu, X., Auerbach, R., Yao, S., Abela, J., Xiao, J., & Tong, X. (2008). Psychometric properties of the Cognitive Emotion Regulation Questionnaire: Chinese version. *Cognition and Emotion, 22*(2), 288-307.



---

## A Structural Model of the relationships between the Interpersonal-emotion regulation (tendency, efficacy), Cognitive emotion regulation strategies (adaptive, maladaptive), and Psychological Flourishing among the Gifted, and Academically Superior Students

Dr Mohamed Mosaad Abdelwahed Metawee  
Special Education Department  
Education College - King Khalid University

### *Abstract*

The study aimed to (1) determine the correlation between interpersonal-emotion regulation (tendency and efficacy), the cognitive emotion regulation strategies (adaptive and maladaptive), and psychological flourishing among gifted, academically superior, and academically superior gifted students, (2) identify the differences between the groups in all these variables, (3) determine the best structural model for the causal relationships between the study variables ( $N=204$ ;  $M_{age}= 21.81\pm 2.91$  at King Khalid University). A four standards were used to determine gifted students including academic rate, Overexcitability, self-report, and expert report. Interpersonal-emotion regulation Questionnaire by Williams et al. (2018), cognitive emotion regulation strategies questionnaire by Garenifski et al. (2009), and psychological flourishing scale by Diener et al. (2010) were used. The study showed (a) there are a statistically significant correlations  $p\leq.05$  between the interpersonal-emotion regulation, cognitive emotion regulation strategies, and psychological flourishing, (b) there are not differences between gifted, academically superior, and academically superior gifted in a total score of interpersonal-emotions regulation, cognitive emotion regulation strategies, and the goodness life, (c) there are differences statistically significant between gifted and academically superior in the tendency interpersonal-emotions regulation, and total score of psychological flourishing favour the gifted compared to the academically superior, (d) A study showed a best structural model that cognitive strategies mediated the relation between interpersonal-emotion regulation and psychological flourishing.

**Key Words:** Interpersonal-Emotion Regulation; Cognitive Emotion Regulation Strategies; Psychological Flourishing; Gifted Student