



أثر المرونة الإستراتيجية في تحقيق النجاح الإستراتيجي في الشركات الأردنية لصناعة الأدوية البشرية

إعداد

د. سامر عبد المجيد البشابشة
كلية الأعمال، جامعة مؤتة الأردن

أ. أسمهان عبد الكريم الجعافرة
باحث دكتوراه ، تخصص الإدارة الإستراتيجية
جامعة مؤتة الأردن

مجلة البحوث التجارية - كلية التجارة جامعة الزقازيق
المجلد الرابع والأربعون - العدد الأول يناير 2022

رابط المجلة: <https://zcom.journals.ekb.eg/>

الملخص

هدفت الدراسة إلى قياس وتحليل أثر المرونة في تحقيق النجاح الإستراتيجي، في الشركات الأردنية، لصناعة الأدوية البشرية، وتكون مجتمع الدراسة من العاملين في الإدارتين: العليا، والوسطى لدى هذه الشركات، البالغ عددها (6) شركات، واستُخدم أسلوب المسح الشامل للمسميات الوظيفية: (مدير عام، نائب / مساعد مدير عام، مدير دائرة، رئيس قسم) البالغ عددهم (320) مبحوثاً. واعتمد المنهج الوصفي التحليلي، باستخدام الاستبانة، كأداة لجمع البيانات من عينة الدراسة، وتكونت من (30) فقرة. كما تم استخدام العديد من الأساليب الإحصائية، من أبرزها: المتوسطات الحسابية، والانحرافات المعيارية، وتحليل المسار باستخدام الرزمة الإحصائية (3, SMART-PLS). وتوصلت الدراسة إلى وجود أثر ذي دلالة إحصائية عند مستوى معنوية ($\alpha \leq 0.05$) للمرونة الإستراتيجية، في تحقيق النجاح الإستراتيجي في الشركات الأردنية لصناعة الأدوية البشرية. كما أظهرت الدراسة وجود أثر لأبعاد المرونة الإستراتيجية الآتية: المرونة السوقية، والإنتاجية، والموارد البشرية في تحقيق النجاح الإستراتيجي. وقد أوصت الدراسة بضرورة تبني الشركات الأردنية لصناعة الأدوية البشرية محل الدراسة منهج المرونة الإستراتيجية بأبعادها المختلفة؛ لدورها المهم في تحقيق النجاح الإستراتيجي.

الكلمات الافتتاحية: المرونة الإستراتيجية، النجاح الإستراتيجي، الشركات الأردنية لصناعة الأدوية البشرية.

الفصل الأول

خلفية الدراسة وأهميتها

1.1 المقدمة:

تُعد المرونة الإستراتيجية، من المتطلبات الأساسية في فكر الإدارة الإستراتيجية، الذي يعنى بعلاقة المنظمات ببيئة أعمالها، إذ شهد الفكر الإستراتيجي تطوراً بتطور هذه العلاقة من النماذج الإستراتيجية التقليدية إلى الحديثة، التي تركز على ضرورة التأقلم والاستجابة، والتوافق مع المحيط الخارجي، وأصبحت الإدارة العصرية أكثر مرونة، من حيث التصرف والاستجابة للتغيرات المحيطة بالمنظمة سواء كانت علمية فكرية، أم عملية بيئية، فمن ناحية التغيرات العلمية يُلاحظ أن الإدارة اليوم أكثر سرعة من حيث التغير، والتأقلم بما يولد الفكر الإداري من أفكار، ونماذج، وأساليب عمل، وغيرها، ومن الناحية البيئية فقد أصبحت ذات قدرة أكبر على الاستجابة تلك التغيرات التي تحدث في بيئة المنظمة، وإحداث التغيرات والتحسينات المناسبة والضرورية.

وفي ظل عدم التأكد والتغيير المستمر أصبحت المرونة الإستراتيجية حتمية لضمان استمرار المنظمات، ونموها، فتطورت العديد من النماذج والتصورات؛ لتحديد أهم الوسائل والخيارات التي تقوم بها المنظمة من أجل تحقيق مرونتها الإستراتيجية؛ من خلال تطوير قدراتها، وإعادة تخصيص الموارد، والقدرات الموجودة لاستكشاف الفرص واستثمارها بكفاءة.

كما بات من المؤكد أن المنظمات التي تمتلك مرونة إستراتيجية تتمكن من تحقيق النتائج الإيجابية على مستوى الصناعة؛ من خلال استغلال قدراتها الإستراتيجية، التي تمكنها من التركيز على اختيار المنتجات، والخدمات التي تساهم بشكل كبير في مساعدة المنظمة على تحقيق الأرباح العالية، وأن الاستثمار لتبني المرونة الإستراتيجية، يعد المبرر الحقيقي لبقاء المنظمة في ظل بيئة العمل التنافسية، والظروف الاقتصادية المحلية، والإقليمية والعالمية الصعبة.

إذ لا تعد عملية تقويم النجاح الإستراتيجي مرحلة مستقلة عن بقية المراحل، أو عمليات الإدارة الإستراتيجية التي تبدأ من تحديد الإستراتيجية العامة للمنظمة، وصياغتها، ثم إلى مرحلة التنفيذ، ثم يأتي دور عملية الرقابة، ومتابعة التنفيذ، بالشكل الذي يؤدي إلى تقويم النجاح الإستراتيجي للمنظمة.

ويرتبط مفهوم النجاح الإستراتيجي في المنظمات المعاصرة بمدى قدرتها على تحقيق أهدافها، التي تسعى إلى بلوغها، ومستوى تنوع المنتجات المقدمة فيها، بما يعكس إستراتيجياتها، وأهدافها، عبر النتائج المتحققة في سير عملها، بالشكل الذي يجعل من عملية تقويم النجاح الإستراتيجي للمنظمة، الذي يرتبط بمدى قدرتها على تحقيق أهدافها، التي تسعى إلى بلوغها .

وبناءً على ما سبق ، وبسبب التغيرات في بيئة الشركات الأردنية لصناعة الأدوية البشرية، التي تتسم بالمنافسة الشديدة وحالة من عدم اليقين نتيجة للأوضاع الاقتصادية المتقلّبة، والاستجابة لطلبات العملاء، والعديد من التحديات الأخرى التي من أهمها: انتشار الأوبئة، والأمراض المعدية ، فقد برزت الحاجة إلى تبني الشركات للمرونة الإستراتيجية؛ وفق منظور تحقيق النجاح الإستراتيجي المنشود. وعليه، فإن الدراسة الحالية تسعى إلى التعرف على أثر المرونة الإستراتيجية في تحقيق النجاح الإستراتيجي، في الشركات الأردنية لصناعة الأدوية البشرية؛ وصولاً إلى استنتاجات علمية، وعملية، وتقديم التوصيات المناسبة لتلك الشركات .

2.1 مشكلة الدراسة:

يُشكل قطاع صناعة الأدوية محوراً أساسياً في عملية التحول إلى اقتصاد المنافسة، وقد وضع هذا القطاع أمام تحديات ومنافسة شديدة، ناجمة عن التطور التقني والتكنولوجي، إذ أكد ضرورة إحداث تغييرات بيئية؛ من أجل التحرك بسرعة نحو استكشاف الفرص الجديدة؛ لغرض البقاء والنجاح في الأسواق المتقلّبة، إذ أشارت العديد من الشركات إلى عدم تمكّنها من البقاء في بيئة الأعمال لعدم قدرتها على التكيف مع البيئة المحيطة بها، فالتحديات التي تواجه المنظمات تتطلب اتّباع أساليب جديدة، تمكنها من إحداث التغيرات المطلوبة، ومن استكشاف الفرص الضامنة لاستمرارها، في ظل بيئة أعمال متغيرة. كما تعتبر دراسة المرونة الإستراتيجية والنجاح الإستراتيجي من الأساليب الإدارية المعاصرة، التي تمكن الشركات من استغلال مواردها المتاحة في سبيل المنافسة؛ وبالتالي البقاء في ظل البيئة التي تعمل في ظلها. لذا يُمثّل أسلوب المرونة الإستراتيجية منهجاً فكرياً، يتميز بالحدّثة والريادة، خلال عملياته ووسائله بالقدرة على زيادة القدرات التنافسية للشركات، وتطوير أدائها، وتحقيق النجاح الإستراتيجي.

وتنطلق مشكلة الدراسة وفقاً للإطار النظري والدراسات السابقة التي تم مسحها من غموض أثر المرونة الإستراتيجية في تحقيق النجاح الإستراتيجي، لدى الشركات الأردنية لصناعة الأدوية البشرية. وعليه، تتبلور مشكلة الدراسة من خلال الإجابة عن السؤال الرئيس التالي ما أثر المرونة الإستراتيجية في تحقيق النجاح الإستراتيجي في الشركات الأردنية لصناعة الأدوية البشرية؟

3.1 أسئلة الدراسة:

السؤال الأول: ما تصورات المبحوثين لمستوى تطبيق المرونة الإستراتيجية بأبعادها: (المرونة السوقية، والإنتاجية، ومرونة الموارد البشرية) في الشركات الأردنية لصناعة الأدوية البشرية؟
السؤال الثاني: ما تصورات المبحوثين لمستوى تطبيق النجاح الإستراتيجي بأبعاده: (البقاء، والتكيف، والنمو) في الشركات الأردنية لصناعة الأدوية البشرية؟

4.1 أهداف الدراسة:

تهدف الدراسة بشكل رئيسي إلى معرفة أثر المرونة الإستراتيجي، في تحقيق النجاح الإستراتيجي، في الشركات الأردنية لصناعة الأدوية البشرية، وينبثق من هذا الهدف الرئيس الأهداف الفرعية التالية:

1. توضيح المفاهيم المتعلقة بالمرونة الإستراتيجية، والنجاح الإستراتيجي بأبعادهما المختلفة؛ لتكوين صورة متكاملة، وواضحة عن هذه الأبعاد.
2. التعرف على أثر المرونة الإستراتيجية، بأبعادها: (المرونة الإنتاجية، والمرونة السوقية، ومرونة الموارد البشرية) في تحقيق النجاح الإستراتيجي في الشركات الأردنية لصناعة الأدوية البشرية؛ حسب تصورات المبحوثين.
3. التعرف على مستوى تطبيق المرونة الإستراتيجية، بأبعادها: (المرونة الإنتاجية، والمرونة السوقية، ومرونة الموارد البشرية) في الشركات الأردنية لصناعة الأدوية البشرية؛ حسب تصورات المبحوثين.
4. التوصل إلى جملة من النتائج والتوصيات، التي يمكن تعميمها في الشركات الأردنية لصناعة الأدوية البشرية، للإفادة منها في عمليات التحديث، والتطوير.

5.1 أهمية الدراسة:

تكتسب الدراسة أهميتها من خلال النقص الملحوظ في دراسة أثر المرونة الإستراتيجية، في تحقيق النجاح الإستراتيجي، ذلك الأمر الذي أوجد للباحثين الدافع للتعرض بالدراسة الميدانية إلى أبعاد المرونة الإستراتيجية، وبيان أثرها في النجاح الإستراتيجي.

وتتبع الأهمية العلمية لهذه الدراسة من إثراء المعرفة النظرية، والنتائج الفكرية في مجال أثر المرونة الإستراتيجية، في تحقيق النجاح الإستراتيجي، في الشركات الأردنية لصناعة الأدوية البشرية. إذ تُعتبر هذه الدراسة الأولى - على حد علم الباحثين - التي تناولت أثر المرونة الإستراتيجية، في تحقيق النجاح الإستراتيجي، في الشركات الأردنية لصناعة الأدوية البشرية.

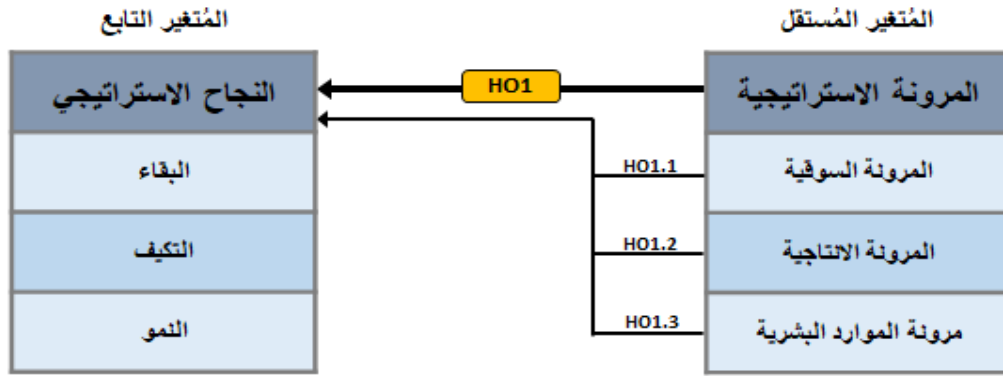
كما تبرز الأهمية التطبيقية لهذه الدراسة من أهمية قطاع صناعة الأدوية، ودوره البارز والمتنامي، كمحرك لعجلة الاقتصاد في الأردن. وتأمل الدراسة أن يكون لها مساهمة فاعلة في الواقع العملي لشركات صناعة الأدوية الأردنية وفيما تقدمت من توصيات يمكن أن يفيد منها أصحاب القرار في هذه الشركات.

6.1 نموذج الدراسة:

يُصور الشكل رقم (1) أنموذج الدراسة موضحاً مجموعة من المتغيرات المكونة للدراسة الحالية، بحيث يعطي تصوراً أولياً عن التأثير بين متغيرات الدراسة، التي ستكون في صورة كمية، ففي ضوء الطروحات الفكرية وآراء المنظرين والباحثين والكتاب بأهمية المرونة الإستراتيجية في تحقيق النجاح الإستراتيجي، اعتمدت الدراسة أنموذجاً يُظهر المتغيرات التالية:

1. المتغير المستقل: المرونة الإستراتيجية بأبعادها (المرونة السوقية، والمرونة الانتاجية، ومرونة الموارد البشرية).

2. المتغير التابع: النجاح الإستراتيجي بأبعاده (البقاء، والتكيف، والنمو).



شكل (1) أنموذج الدراسة

المصدر: من إعداد الباحثين؛ اعتمادًا على الدراسات السابقة.

دراسات شملت المتغير المستقل);(Beraha,2018);(Abadi, 2019);(Al haraisa, 2018); (البياتي، 2019)؛ (عارف، 2019)؛(الطهراوي، 2019)؛ (ابن أحمد، 2018)

دراسات شملت المتغير التابع (Chankoson T,2019)؛ (Abuzaid, 2018)؛ (Mahdi,2020)؛ (خليل وحمود، 2019)؛ (عمران وأبو نجيم، 2019)؛ (الذنيبات والحسبان، 2019)؛ (علوان وآخرون، 2018)؛ (ياسين ودانوك، 2018)؛ (أبابكر وعلي، 2017)؛ (الكبيسي، 2018)؛ (الذبحاوي، 2016)؛ 7.1 فرضيات الدراسة:

لقد قام الباحثان بوضع مجموعة من الفرضيات، بناءً على مشكلة الدراسة، وعناصرها المختلفة؛ لغاية تحقيق الأهداف المرجوة من هذه الدراسة، فيما يتعلق بالبحث عن أثر المرونة الإستراتيجية في تحقيق النجاح الإستراتيجي في الشركات الأردنية لصناعة الأدوية البشرية وكانت كما يلي:

الفرضية الرئيسية (H01): لا يوجد أثر مهم ذو دلالة إحصائية عند مستوى دلالة $(\alpha \leq 0.05)$ للمرونة الإستراتيجية، بأبعادها: (المرونة الإنتاجية، والمرونة السوقية، ومرونة الموارد البشرية) مُجمعةً، في النجاح الإستراتيجي: بأبعاده (البقاء، والتكيف، والنمو)، مُجمعةً، في الشركات الأردنية لصناعة الأدوية البشرية.

وللتحقق من تأثير كل بُعد من أبعاد المرونة الإستراتيجية في النجاح الإستراتيجي في الشركات الأردنية لصناعة الأدوية البشرية، فقد تم تجزئة الفرضية الرئيسية الأولى إلى ثلاث فرضيات فرعية:

الفرضية الفرعية الأولى (H01₁): لا يوجد أثر مهم ذو دلالة إحصائية عند مستوى دلالة ($\alpha \leq 0.05$) للمرونة المرنة الإنتاجية - كأحد أبعاد المرونة الإستراتيجية - في النجاح الإستراتيجي، بأبعاده: (البقاء، والتكيف، والنمو) مُجمعةً، في الشركات الأردنية لصناعة الأدوية البشرية.

الفرضية الفرعية الثانية (H01₂): لا يوجد أثر مهم ذو دلالة إحصائية عند مستوى دلالة ($\alpha \leq 0.05$) للمرونة المرنة السوقية - كأحد أبعاد المرونة الإستراتيجية - في النجاح الإستراتيجي، بأبعاده: (البقاء، والتكيف، والنمو) مُجمعةً، في الشركات الأردنية لصناعة الأدوية البشرية.

الفرضية الفرعية الثالثة (H01₃): لا يوجد أثر مهم ذو دلالة إحصائية عند مستوى دلالة ($\alpha \leq 0.05$) لمرونة الموارد البشرية - كأحد أبعاد المرونة الإستراتيجية - في النجاح الإستراتيجي، بأبعاده: (البقاء، والتكيف، والنمو) مُجمعةً، في الشركات الأردنية لصناعة الأدوية البشرية.

الفصل الثاني: الإطار النظري والدراسات السابقة

1.2 مفهوم المرونة الإستراتيجية:

لقد قام الباحثون والممارسون بالاهتمام بمفهوم المرونة الإستراتيجية، بشكل متزايد على الصعيدين: النظري والتطبيقي؛ لاعتبارها ضرورة ملحة، وحيوية للمنظمات، التي تعمل ضمن بيئة تتصف بالتغير، والتعقيد؛ لأن المرونة تلعب دورًا بارزًا، ومهمًا في تمكين المنظمة من التكيف مع التغيرات الحاصلة في بيئة الأعمال؛ للإفادة من الفرص المتاحة، وتوليد ميزه تنافسية؛ لضمان بقائها في ميدان الأعمال والنمو، والديمومة، وتحقيق الأهداف الإستراتيجية .

المرونة الإستراتيجية

تشير الأدبيات إلى أن (Eccles) أول من استخدم مصطلح المرونة الإستراتيجية في خمسينات القرن الماضي، وعلى الرغم من الأهمية التي تمتاز بها المرونة الإستراتيجية، إلا أنه ما زال يكتنفها بعض الغموض، من حيث المفهوم، أو التصميم، أو القياس (رشيد وحמיד، 2019:37) وعرف (Kapasuwan et al,2007:260) المرونة الإستراتيجية بأنها قدرة المنظمة على توليد الخيارات الإستراتيجية الضرورية؛ لتمرکزها، أو إعادة تمرکزها في السوق، وفقًا للتغيرات في البيئة الخارجية بطريقة استباقية.

وبين (Hess& Flatten,2019:11) بأنها " قدرة المنظمة على التكيف مع المواقف الجديدة من خلال التأكيد على التنوع في بيئة المنظمة بمساعدة التوجهات الإستراتيجية المرنة" ومن جهة أخرى عرفها (Brinckman et al,2019:155) بأنها قدرة المنظمة على الاستجابة السريعة، والهادفة للفرص والتحديات".

ويؤكد (Zahra et al,2008) أن المرونة الإستراتيجية تمثل درجة استجابة المنظمة للفرص، والتحديات في بيئتها التنافسية، كما عرفها (Kazozcu,2011:450) بأنها قدرة المنظمة على إدراك التغيرات البيئية الخارجية، وتوجيه الموارد؛ لاتخاذ الإجراءات المناسبة في الوقت المناسب.

وأوضح (Fan et al,2013:187) من خلال ربط الإستراتيجية مع التغيرات البيئية بأن المرونة الإستراتيجية هي قدرة المنظمة على إعادة صياغة إستراتيجيات المنظمة بشكل ديناميكي، يؤدي إلى الاستجابة للتغيرات البيئية، والتكيف معها، وأشار (Ying et al.,2016:123) إلى أن المرونة الإستراتيجية هي القدرات عالية المستوى، التي تستخدمها المنظمة؛ من أجل الاستجابة لمختلف متطلبات البيئة التنافسية الديناميكية. في حين عرفها (Schulze&Heidenreich,2017) بأنها قدرة المنظمة على التنبؤ، والتكيف بسرعة مع البيئة، لاكتساب ميزة تنافسية.

ومما تقدم يمكن القول أن المرونة الإستراتيجية هي قدرة المنظمة على تعديل إستراتيجياتها، أو تغييرها؛ لتتمكن من التكيف، والاستجابة بسرعة إلى التغيرات في بيئتها الداخلية، والخارجية، واستغلال الفرص، وتحقيق ميزه تنافسية مستدامة، تمكنها من تحقيق النجاح الإستراتيجي؛ من خلال تخصيص الموارد، وتطوير قدرتها على استشرف التغيرات المحتملة في بيئتها، وتوفير البدائل الإستراتيجية الملائمة.

2.2 أهمية المرونة الإستراتيجية:

تبرز أهمية المرونة الإستراتيجية من خلال كونها تعزز قدرة المنظمة على التكيف والاستجابة والرد على البيئات غير المستقرة واستخدام الموارد وزيادة النمو طويل الأجل واكتساب المنظمة مزايا تنافسية (Torres et al, 2010)، وتحدد (بن احمد واخرون،2018) أهمية المرونة الاستراتيجية من خلال النقاط التالية:

- تعزز قدرة المنظمة على الانتقال من استراتيجية إلى أخرى بسرعة، وبالتالي تحقيق موقع تنافسي مميز في البيئة التنافسية و امتلاك ميزة تنافسية مستدامة وذلك من خلال قدرة المنظمة على تحليل البيئة وتحديد الفرص بشكل أسرع من المنافسين وعلية تستغل الفرص المتاحة وتتجنب التهديدات.
- أن المرونة الإستراتيجية شرط لزيادة قدرة المنظمات على مواجهة التغيرات البيئية التي تحدث سريعاً في الأسواق بكفاءة وفاعلية، وتمكينها من إدارة نشاطاتها في ظل هذه الظروف، وأنه من الضروري اعتمادها لإدارة حالة التغيير المستمر في سوق المنتجات العالية التقنية في ظل عدم التأكد.
- تساهم في زيادة قدرة المنظمات على عرض منتجاتها في أسواق متعددة، وعلى خلق قيمة حقيقية للزبائن، وجعل المنظمة سريعة الاستجابة لأي تغير في طلبات العملاء المتغيرة، وهي مهمة لنمو منظمات الأعمال وبقائها.
- تعزيز قابلية المنظمة وقدرتها للاستجابة لحاجات ورغبات الزبائن المتغيرة، والكشف عم أية تفضيلات للعملاء، واهتمامها بقدرات المؤسسة التسويقية وذلك من خلال عملية التفاعل بينها وبين العملاء.
- تساهم في إعادة القدرات والموارد المالية والمادية في المنظمة على نحو سريع لتوجيه موارد وقدرات وكفاءات المنظمة لبناء ميزة تنافسية تتميز بالتغيير السريع، بحيث يتم استغلال الموارد بطريقة أفضل (Yang et al, 2015).

3.2 أبعاد المرونة الإستراتيجية:

وقد أصبحت الإدارة العصرية أكثر مرونة، من حيث التصرف، والاستجابة للتغيرات المحيطة بالمنظمة، فغالباً تكون هذه القدرات جزءاً من العمليات التنظيمية؛ للتكيف مع ظروف السوق المتغيرة، وتحديات المنافسة.

ومن أجل تحقيق ذلك لا بُد من وجود مجموعة من الأبعاد التي تحتاجها المنظمة؛ فمن خلال مراجعة الأدبيات السابقة وجد أن هناك اختلافاً بين الباحثين في تحديد أبعاد المرونة الإستراتيجية؛ تبعاً لاختصاصهم الأكاديمي، وبيئة العمل التي طُبقت فيها الدراسة، وقد تبنت الدراسة الحالية الأبعاد الآتية

للمرونة الإستراتيجية: (المرونة السوقية، والمرونة الإنتاجية، ومرونة الموارد البشرية) وتم اختيار هذه الأبعاد لاتفاق أغلب الباحثين عليها، فضلاً عن توافق هذه الأبعاد مع أهداف الدراسة الحالية، وإمكانية تطبيقها في البيئة الأردنية . وفيما يلي توضيح لهذه الأبعاد:

1.3.2 المرونة السوقية:

تشير المرونة السوقية ضمناً إلى تطبيق مفهوم المرونة في المجال التسويقي، وتوصف بأنها قدرة المنظمة على إعادة قياس جهودها للمرونة السوقية في الأسواق المحلية، والدولية على المدى الزمني القصير؛ للاستجابة للتغيرات في بيئتها الداخلية، والخارجية، ويتم قياسها من خلال: (الحصة السوقية وسرعة الاستجابة لطلبات العملاء، واكتشاف أسواق جديدة، والدخول إليها، وتحديد السوق المناسب). (الطهراوي، 2019:58)

في حين يرى (Awwad, 2009:421) نقلاً عن (Das,2001) أن المرونة السوقية تعني قدرة نظام التصنيع على الاستجابة للتغيرات في السوق.

كما بين (Gurau,2009:192) أن المرونة السوقية يتم تصنيفها في (مرونة المشاركة)، وتعني أن يكون العملاء قادرين على اتخاذ القرار في عملية خلق القيمة، (ومرونة التفاعل) وهي قدرة الزبون على التواصل الفعال مع جميع المستويات المختلفة في المنظمة؛ من خلال أنظمة مختلفة، و(مرونة التطبيق) وتمثل قدرة المنظمة على استيعاب متطلبات العملاء، وتنفيذها بشكل فعال. ويوضح (الطائي، والعميدي، 2018) بأنها قدرة المنظمة على الاستجابة لحاجات الزبائن المتجددة، ورغباتهم، لتعزيز ولائهم، والعمل على زيادة حصتها السوقية؛ لتحقيق ميزة تنافسية مستدامة لتعزيز موقعها التنافسي، والبقاء في ميدان الأعمال.

2.3.2 المرونة الإنتاجية:

يرتبط مفهوم مرونة المنتج في كثير من الدراسات مع المنظمات التي تنشط في المجال الصناعي، وفي ظل تطور تكنولوجيا التصنيع الحديثة، فإن مرونة الإنتاج تُعد من أهم الدعام الأساسية لإستراتيجية التصنيع الحديثة، وقد بيّن (الطهراوي، 2019) أن مرونة الإنتاج تتمثل في قدرة المنظمة على انتاج المنتجات لأسواقها حول العالم، بمدى زمني قصير، وتكاليف تنافسية.

في حين عرفها (Awwad,2009:416) بأنها قدرة المنظمة على الإنتاج؛ من خلال استخدام طرائق وتقنيات بديلة، وإنتاج منتجات متعددة. بينما يؤكد (Larso,2009) أنها قدرة المنظمة على تعديل منتجاتها الحالية، ضمن فترة زمنية قصيرة، فيما وضح (Zhang,2005:165) بأنها قابلية المنظمة على إنتاج منتجات متعددة، وتغيرها بسرعة وكفاءة، ومن ثمّ منح الخيارات الإستراتيجية للتعامل مع حالة عدم التأكد البيئي.

وتعتبر مرونة الحجم من أهم أنواع المرونة الإنتاجية؛ لدورها المهم في زيادة الإنتاج؛ للتكيف مع عوامل البيئة المتغيرة. وقد عرفت مرونة الحجم بأنها عملية تصنيع منتج معين، ضمن حدود طاقة معينة؛ استجابةً للطلب، ويكون ذلك بزيادة كمية الإنتاج بسرعة، أو خفضها، بما ينسجم، أو يتكيف مع التغييرات في حجم الطلب (Reid & Sanders,2010). كما أن مرونة الحجم ترتبط بالقدرة على زيادة حجم الإنتاج من أجل الاستجابة السريعة للتغييرات في السوق والظروف البيئية، ومن هنا تظهر أهمية المرونة الإنتاجية لشركات الأدوية في حالات انتشار الأوبئة، فتجد أن الشركات تتسابق من أجل زيادة طاقتها الإنتاجية؛ لتغطية الحاجة للعلاج، أو اللقاح المناسب، وقد لوحظ ذلك مع انتشار فيروس كورونا.

وفي ضوء ما تقدم نجد أن المرونة الإنتاجية تركز على مرونة المنتجات، إذ يتم إنتاج وتقديم منتجات وخدمات جديدة، كما تتمثل مرونة الحجم بكميات وأحجام مختلفة من المنتجات، ومرونة المزيح، التي تعني تنوع وتعدد المنتجات؛ للاستجابة للتغييرات في البيئة المحيطة.

3.3.2 مرونة الموارد البشرية:

تشمل مرونة رأس المال البشري المرونة العددية، والمرونة الوظيفية، إذ تشير المرونة العددية إلى قدرة المنظمة على تعديل عدد العمال، أو مستوى ساعات العمل، أما المرونة الوظيفية فتشير إلى استعداد الموظفين لأداء مهام مختلفة؛ ردًا على طلبات العمل المختلفة. (Miltenburg,2003:65). في حين يرى (Bhattacharya et ai,2005) أن مرونة رأس المال البشري تمثل قابلية قوية ثمينة؛ كونها تكيف خواص المورد البشري، مثل: المعرفة، والمهارات، والسلوك، إلى شروط التغيير البيئي، أي بيان مرونة مهارات العامل، وإمكاناته للاستخدامات البديلة، التي يمكن أن تطبق، وكذلك مدى إعادة ترتيب تلك المهارات، ومدى امتلاكهم سلوكيات واسعة تمكنهم من التكيف مع الحالات الطارئة، فقد

يمتلك العاملون مرونة المهارات، لكنهم يفتقرون إلى الحافز السلوكي للتغيير، أو يفتقرون إلى المهارات الضرورية، أو المعرفية للقيام بقرارات التغيير، أما (عارف، 2019) فيرى أنه يمكن إضافة نوع آخر لمرونة الموارد البشرية، وهي المرونة المعرفية، التي تشير إلى مدى قدرة المنظمة على امتلاك أفرادٍ، من ذوي المهارات والقدرات الابتكارية، والإبداعية بخلاف منافسيها.

ويؤكد الساعدي (2011:28) أن المنظمة تدعم ميزتها التنافسية، من خلال دعم وتعزيز وسائل التنفيذ التي من أهمها الموارد البشرية، ويعدّها إحدى الوسائل المهمة لتنفيذ الإستراتيجية.

4.2 مفهوم النجاح الإستراتيجي

تواجه منظمات الأعمال تحدياتٍ؛ بسبب زيادة شدة المنافسة، والتغيرات البيئية المتسارعة، والأزمات التي عصفت بالمنظمات، وشح الموارد؛ مما يتطلب من المنظمات تحقيق نجاحٍ متميزٍ؛ لضمان بقائها واستمرارها، ونموها في ميدان الأعمال، وتحقيق أهدافها الإستراتيجية .

وأصبح النجاح الإستراتيجي الهدف الأكبر للمنظمات بغض النظر عن حجمها، ونشاطها وطبيعتها، لأن التركيز على مدخلي: الكفاءة والفاعلية لم يعد فعالاً في الحكم على نجاح المنظمات؛ مما أدى إلى تطور الفكر التنظيمي للتفكير، بالتكيف مع البيئة، وتبني أبعاد طويلة الأجل؛ لتحقيق بقاء المنظمة واستمرارها، وتفوقها، على المنظمات المنافسة (داود، 2012:232).

لقد تعددت المفاهيم التي وصفت النجاح الإستراتيجي للمنظمة؛ بسبب اختلاف الكتاب والباحثين في وجهات النظر، ورؤيتهم للمنظمة من جوانب مختلفة، فمنهم من ربط النجاح الإستراتيجي بالكفاءة والفاعلية، ومنهم من ركز على النجاح في السوق، وقدرة المنظمة على التكيف؛ للبقاء في ميدان الأعمال، وتحقيق مكانة متميزة.

وظهر مصطلح النجاح الإستراتيجي في القرن الحادي والعشرين، مرّكّزاً على النتائج والعمليات، وربطها بالفكر والرؤية الإستراتيجية للمنظمة؛ لتعزيز قدراتها التنافسية في البيئة التنافسية، وضمان بقائها ونموها في السوق (عبد النبي و لفته، 2019)، كما احتل مفهوم النجاح الإستراتيجي للمنظمات مكانة مهمة بعد أن كان التركيز في أدبيات الفكر الإداري على مفهومي: الكفاءة، والفاعلية للحكم على نجاح المنظمات، ومع تطور أدبيات الفكر الإداري، أصبحت النظرة الحديثة تركز على عدة مؤشرات

للحكم على نجاح المنظمة في ظل البيئة المتغيرة، والتطورات التكنولوجية، ومن هذه المؤشرات المقاييس المالية، والمحاسبية، أو المقاييس الإنتاجية، والتنافسية (الطائي و ناجي، 2015). ويشير (الحلامه والعزاوي، 2009:22) إلى أن ظهور النجاح الإستراتيجي في منظمات الأعمال يرتبط بالتكيف البيئي والنمو، ويعني ذلك تحقيق البقاء، إذ إن الاستمرار، والتعامل، والتفاعل في ظل البيئة المتغيرة يتطلب من المنظمات امتلاك المرونة الكافية؛ للاستجابة لتلك التغيرات البيئية، وإيجاد حالة من التوازن. وحتى يتم تحقيق ذلك لا بد من إيجاد مقياس لتقييم أداء المنظمة؛ ليتلاءم مع كل مرحلة من مراحل دورة حياة المنظمة. في حين عدّ (التميمي والخشالي، 2015) النجاح الإستراتيجي هو قدرة المنظمة على بناء قدرات معينة، تتمثل ببناء قدرات تنظيمية حيوية، تسمح لها بالتنسيق العالي؛ لتتمكن من استخدام الموارد المتاحة بكفاءة وفاعلية؛ لتحقيق نتائج أداء متميزة عن المنظمات المنافسة. وأكد (Meibodi&Monavvarian, 2010) أن أهم عوامل النجاح الأساسية تتمثل في جميع الأنشطة، التي تقوم بها المنظمة؛ لتحقيق رسالتها، وتكون مسؤولية جميع المديرين في المنظمة في مختلف المستويات. ومن جانب آخر بين (Waldron & Antonio, 2008: 153) أن النجاح يعني قدرة المنظمة على خلق القيمة للمساهمين.

ومن وجهة نظر أخرى، ولكن بإطار أكثر شمولية، نظر (Thomas,2011:3) إلى النجاح الإستراتيجي من خلال قدرة القيادة والإدارة الناجحة على فهم غرض المنظمة، وما يحدث في بيئة الأعمال وتوقع الأحداث المستقبلية، ومواجهة الواقع بنظرة طويلة الأجل، والتركيز على عوامل النجاح الحرجة للتنافس، التي تضيف من خلاله قيمة للزبون، ولجميع أصحاب المصالح، وتطوير رأس المال الفكري، وتطوير العاملين، وتحفيزهم، وتحقيق رضاهم، والتغذية العكسية، والتقييم والمراجعة، معتبراً هذه العوامل أساساً للنجاح المستدام.

كما بين (خليل وحمود، 2019) أن قدرة المنظمة هي صياغة إستراتيجية محددة ومرنة، والتنفيذ الفعال لها في ظل وجود ثقافة تحفيزية، وإبداع لدى العاملين، والذي يحقق رضا الزبون؛ باعتباره الهدف الأساس، الذي تسعى له المنظمات، وتطلعاتها بعيدة المدى، وأكد (الكبيسي وحسن، 2018) أن قدرة المنظمة على اختيار المدخلات المعرفية، والتعليم المستمر، بما يضمن لها المنافسة والبقاء في

ميدان الأعمال، والتكيف والنمو في ظل الأهداف التي تسعى لتحقيقها. وعرف (محمد، 2013:42) النجاح الإستراتيجي بأنه قدرة المنظمة على البقاء والتكيف والنمو في ظل الأهداف التي تسعى لتحقيقه. ويرتبط نجاح المنظمة بقدرتها على صياغة إستراتيجية جيدة ، والتي تحقق أهدافها بعيدة المدى، وتتوافق مع رسالة ورؤية المنظمة، فضلاً عن تنفيذ فعالٍ للإستراتيجية، ويعتبر البقاء والاستمرار جوهرَ النجاح الإستراتيجيِّ وأساسه، الذي يتطلب من المنظمة السعي للتكيف مع وضع ملائم لها مع البيئة؛ لتتمكن من النمو، باتجاه تحقيق الأهداف التي تسعى له، مما يسمح للمنظمة بمزيدٍ من الاستقرار والبقاء؛ لتحقيق عناصر النجاح الإستراتيجي (David,2009) .

وفي ضوء آراء الباحثين والكتاب حول الأبعاد المفاهيمية للنجاح الإستراتيجيِّ يمكن استخلاص ما يأتي:

- أن البقاء والنمو والتكيف يمثل المرتكزات الأساسية للنجاح.
- أن التكيف مع البيئة يعتبر أساسياً لدعم بقاء المنظمة، ومن ثمَّ تحقيق النجاح الإستراتيجيِّ.
- أن اهتمام المنظمة بصياغة إستراتيجية واضحة ومحددة، فضلاً عن تنفيذها الفعال، مرتكز أساسي لنجاح المنظمة.
- أن المطلوب من المنظمات لتحقيق النجاح الإستراتيجيِّ تطوير رأس المال الفكري، وتحفيزهم.
- الاهتمام بالزبون من أهم متطلبات النجاح الإستراتيجيِّ.
- النجاح الإستراتيجيِّ هدف أساسي، تسعى له كل المنظمات.

5.2 أهمية النجاح الإستراتيجيِّ

يحقق النجاح الإستراتيجيِّ أهمية للمنظمات على النحو الآتي:-

- اعتبار النجاح الإستراتيجيِّ مؤشراً على استخدام المنظمة لمواردها البشرية والمادية، واستخداماً فعالاً لتقديم منتجات وخدمات، لتحقيق رغبات الزبائن، وحاجاتهم (مزر، 2020).
- النجاح الإستراتيجيِّ يُعد مؤشراً هاماً على قدرات العاملين، وإبداعاتهم، وتحقيقهم لأداء متميز (مزر، 2020).
- اعتبار النجاح الإستراتيجيِّ في بعض الأحيان مؤشراً على مدى التزام المنظمة بتطبيق معايير الجودة (محمد وجاسم، 2008).

- تحقيق مجموعة من المزايا، لفترات طويلة، تؤدي إلى النجاح، وتعزيز موقع المنظمة في السوق (عبد النبي ولفتة، 2019)
- اعتبار النجاح الإستراتيجي أحد المعايير المهمة، التي تحدد مدى نجاح المنظمة في عملياتها، وقراراتها وخططها الإستراتيجية (3: Oestreich et al, 2008).

6.2 أبعاد النجاح الإستراتيجي

1.6.2 البقاء: وهو القدرة على الاستمرار، ويمثل جوهر النجاح الإستراتيجي، والمرتكز الأساسي الذي تنطلق منه المنظمة؛ للبحث عن وضع ملائم، وإجراء مزيد من عمليات التكيف مع البيئة المحيطة في المدى البعيد؛ لمزيد من النمو، والاستقرار والتكيف (داودي والمحبوب، 2007: 43-44).

في حين يرى بعضهم أن مجرد بقاء المنظمة في دائرة المنافسة يعد نجاحاً بحد ذاته، إذ تنطلق المنظمة للبحث عن وضع أكثر تناغماً، ثم التكيف مع البيئة المحيطة بها على الأمد البعيد، والسعي لمزيد من النمو والاستقرار، والتكيف على وفق تتابعي يبدأ وينتهي بالبقاء، الذي يُعد علامة على صحة الإدارة العليا، وعمق تفكيرها، في مضمار المنافسة (الركابي، 2004: 347-348).

كما يعد البقاء هدفاً منظماً، تسعى المنظمات كافة إلى تحقيقه؛ من خلال مواكبة التغيرات في بيئة الأعمال، وعدم قدرة بعض المنظمات على تلبية متطلبات أصحاب المصالح، أو الاستجابة للتغير البيئي، مثل: التطور التكنولوجي، أو شدة المنافسة التي تؤدي إلى انسحابها من بيئة الأعمال (Adewale et al, 2011).

وقد بيّن (jones, 2007) أن البقاء في ميدان المنافسة هدف، تسعى له المنظمات كلفة؛ مما يتطلب منها الاهتمام بمصالح الأطراف، ذات العلاقة مع المنظمة من موردين ومستثمرين وزبائن وعاملين، كما أن تحقيق هذه المصالح يتطلب دراسة موسعة لعلاقة المنظمة معهم.

2.6.2 التكيف

أكد (Daft, 2004: 141) أن المنظمات الأكثر نجاحاً في البيئة المتقلبة هي التي تستطيع أن تبقى من خلال الاتصال الثابت مع البيئة؛ من أجل أن يتمكنوا من تحديد الفرص والتحديات؛ لتمكن المنظمة من الاستجابة الفورية للمتغيرات البيئية والتكيف معها. كما يُعدّ التغير ميزة موجودة، بشكل مستمر في دورة حياة المنظمة، وهو عنصر مشترك بين المنظمات كافة، بغض النظر عن نوع الصناعة، أو

حجمها، أو موقعها (Kin, T.m., Kareem, O.A.2015). كما أشار (السويدي، 2018) إلى أن المنظمات تعيش في بيئة متغيرة بفعل العوامل الفاعلة فيها؛ مما يتطلب منها المراقبة المستمرة لتلك العوامل، والظروف المستجدة؛ لتتمكن من التكيف معها، بشكل مستمر؛ لتستطيع الاستمرار، والبقاء، وتحقيق الأهداف التي تسعى لها. وقد أجمع كثير من الباحثين على أن التكيف من أكثر العوامل الحاسمة في تحديد بقاء المنظمة، أو زوالها؛ لأن تغيرات البيئة يمكن تحملها لمدى زمني قصير، ولكن التكيف في إطار الظروف المتغيرة ضروري لبقاء المنظمة على المدى البعيد (Janssen & Brumby,2015).

وعرفه (Kasten,2006) بأنه الجهد المنظمي للتأقلم مع بيئة متغيرة الظروف، في حين عرفه (الشماع وحمود، 2007:329) بأنه قدرة المنظمة على التنبؤ بالمشكلات الداخلية والخارجية، التي تواجهها في المستقبل، وإيجاد الطرق الكفيلة للسيطرة عليها. ولا ينظر إلى التكيف على أنه عملية واحدة تتوقف، لكنه عملية مستمرة خلال دورة حياة المنظمة (Nurdin,et al.2012).

ووضّح (العربي وآخرون،2019) أن التكيف يمثل قدرة المنظمة على التعلم والاستجابة المستمرة للبيئة، وتحدياتها الخارجية، وأن المنظمات التي لا تتأقلم مع التغيرات البيئية لا يمكنها البقاء والاستمرار في الأسواق، التي لا تواكب التطورات، إذ لا يمكنها مواجهة المنافسة، والأفراد الذين لا يقبلون فكرة التغيير، وانطلاقاً من هذه المعطيات فإنه يتطلب من المنظمات البحث عن مؤشرات يمكن الاعتماد عليها؛ لتتمكن وتتأقلم مع التغيرات البيئية.

وأشار (علوان وآخرون،2018) إلى أن المنظمات الناجحة هي القادرة على التكيف، والانفتاح الفكري مع الأدوار البيئية المتغيرة، وكذلك الفرص التي تُتاح، فالتحديات التي تفرضها تلك الأدوار ربما يكون لها قيمة عالية، تجعلها قادرة على الاستجابة، بسرعة للتغيرات البيئية؛ لغرض الاستمرار في عملياتها. فالتكيف هو قدرة المنظمة على الاستجابة إلى التغيرات التي تحدث في البيئة المحيطة (الداخلية والخارجية) ويتطلب منها تعديل أنشطتها، وعملياتها وتصوراتها، وفقاً لتلك التغيرات، وهو مقياس لقدرة المنظمة على إحداث التغيرات في عناصر متنوعة، من بيئتها الداخلية والخارجية؛ لتحقيق النمو والبقاء، في بيئة تتسم بالتغير السريع والتعقيد (الخناق وجاسم، 2013:101).

كما بين (Vrdoljak & Borovac,2015) أن قدرة المنظمة على التعلم وقدرتها على التكيف ستكون في المستقبل الميزة التنافسية الوحيدة، ويؤكد أن هناك مجموعة من العوامل، التي تساعد المنظمة على تحقيق التكيف مع التحولات والتغيرات الاقتصادية والاجتماعية، التي تحدث في بيئة العمل، ومن أهم هذه العوامل قدرة العاملين، والأقسام والمجموعات داخل المنظمة على التعاون الفعال، وقدرة العاملين على التواصل في المستويات كافة، على التواصل مع الآخرين خارج المنظمة، والبحث عن مصادر معلومات جديدة، يمكن من خلالها الحصول على معلومات مفيدة، ووجهات نظر مختلفة، ويشمل التواصل مع العملاء وأصحاب المصلحة والمنافسين، وخبراء الصناعة.

3.6.2 النمو

وقد أشار (Jones,2007:312) إلى أن النمو مرحلة من مراحل دورة حياة المنظمة، التي من خلالها تقوم بتطوير المهارات والمعارف؛ لخلق القيمة التي تجعلها تكسب موارد إضافية. والنمو يختلف عن التطور، كما بيّن (الركابي، 2004:351) بأن النمو يعتبر تغيراً في حجم المنظمة، أما التطور " فهو نشاط طويل الأمد، يهدف إلى تحسن قدرة المنظمة على حل مشكلاتها، وتجديد ذاتها عبر إحداث تطور شامل في المناخ السائد" أو " التغير الحاصل خلال عمر المنظمة".

وتعتبر مرحلة النمو واحدة من مراحل دورة حياة المنظمة؛ لذلك يجب على المنظمة أن تسعى إلى الاستثمار في هذه المرحلة، بشكل مكثف، على المدى البعيد؛ من خلال عمليات البحث، والتطوير المكثف؛ ومن خلال توظيف عاملين بدرجة عالية من الكفاءة، وعليه يمكن للمنظمة توسيع خدماتها بشكل كميّ، ونوعيّ (Kotler, 2012).

ومن منظور إستراتيجي أكد (Ansof,2007) أن التخطيط الإستراتيجيّ أساس في نمو الأعمال؛ مما يتطلب من المنظمة استخدام التخطيط الإستراتيجيّ لتعزيز نموها.

وأشار (Gupta,2018) إلى أن كل منظمة تهدف إلى السعي إلى تحقيق النمو على المدى الطويل. وليتمّ تحقيق النمو والاستمرار يجب أن يتوفر لديهم الرؤية والكفاءات، التي تأتي من القيادة الإستراتيجية الفعالة والقوية، فالقائد الإستراتيجيّ هو الشخص الذي يطور إستراتيجيات للبقاء والنمو؛ لمواجهة التحديات التنافسية. إذ أصبحت القيادة الإستراتيجيةّ جوهر النمو المستمر، خاصةً مع تذبذب الوضع الاقتصادي والسياسي، واضطراب السوق العالمية، وحالة عدم التأكد.

كما بين (Sophia & Owuor,2015) أن التخطيط الإستراتيجي إذا تم تنفيذه في المنظمة بشكل جيد فإنه سيكون فعالاً في تحقيق النمو، إذ إنّ التخطيط الإستراتيجي يساعد المنظمة على تقييم أعمالها؛ من خلال تحديد الغايات طويلة الأمد، والأهداف، وتنظيم القوى العاملة، ومراقبة الأداء وتخصيص الموارد، ومن ثمّ تعزيز الأداء، ثمّ النمو.

7.2 الدراسات السابقة:

1.7.2 الدراسات باللغة العربية:

دراسة (أبا بكر وولي وعبد الله، 2019) بعنوان " دور أبعاد المرونة الإستراتيجية في تحقيق الفاعلية التنظيمية) دراسة استطلاعية لآراء المديرين في شركة الحياة للمشروبات الغازية، والمياه المعدنية في مدينة أربيل. "

وقد هدفت هذه الدراسة إلى بيان مفهوم المرونة الإستراتيجية، كمتغير مستقل بأبعادها: (المرونة الإنتاجية، والمرونة السوقية، والمرونة التنافسية) في تحقيق الفاعلية التنظيمية كمتغير تابع، بأبعاده: (تحقيق الأهداف، والتكيف البيئي، وجودة المخرجات). ومن أجل تحقيق أهداف هذه الدراسة تم إعداد استبانة، إذ تمثلت عينة البحث في (55) مديراً في شركة الحياة للمشروبات الغازية، والمياه المعدنية، وتم اختيارهم كعينة عمدية. كما أظهرت نتائج الدراسة وجود علاقة ارتباط معنوية بين المرونة الإستراتيجية، والفاعلية التنظيمية في الشركات المبحوثة.

دراسة (عارف، 2019) بعنوان " دور التوجه الريادي في تحقيق المرونة الإستراتيجية لقطاع الدواء المصري: دراسة ميدانية مقارنة".

وقد هدفت إلى التعرف على العلاقة، أو الدور المحتمل للتوجه الريادي في تحقيق المرونة الإستراتيجية، كدراسة ميدانية، مقارنة بين شركات إنتاج الأدوية المصرية (قطاع الأعمال العام/القطاع الخاص). ولتحقيق أهداف هذه الدراسة تم الاعتماد على المنهج الوصفي التحليلي، وتم جمع البيانات الأولية من خلال أسلوبَي: المقابلة والاستبانة، التي صممت لغايات الدراسة، وقد تكون مجتمع الدراسة من جميع القيادات الإدارية في المستويات الإدارية: العليا والوسطى، البالغ عددهم (460) وشملت (8) شركات، وأخذت عينة عشوائية طبقية تمثلت في (210) مفردة.

وقد أشارت النتائج إلى وجود علاقة طردية، وأثر معنوي ذي دلالة إحصائية بين معظم أبعاد التوجه الريادي، المتمثلة في: (الإبداع، والمخاطرة، واقتناص الفرص) والمرونة الإستراتيجية بأبعادها: (المرونة السوقية، والمرونة الإنتاجية، ومرونة الموارد البشرية).

دراسة (اللافي، والخشمان، 2020) بعنوان. "تطبيق نظم الأداء العالي وأثرها في تحقيق النجاح الإستراتيجي دراسة ميدانية في الجامعات الأردنية".

وقد هدفت إلى التعرف على أثر تطبيق نظم عمل الأداء العالي، في تحقيق النجاح الإستراتيجي في الجامعات الخاصة الأردنية، والتعرف أيضاً على مستوى تطبيق نظم عمل الأداء، ومستوى النجاح الإستراتيجي؛ ولتحقيق أهداف هذه الدراسة تم الاعتماد على المنهج الوصفي التحليلي، وإعداد استبانة لغاياتها، كما استخدم برنامج (spss) لتحليل البيانات، وتكون مجتمع الدراسة من جميع العاملين في الجامعات الخاصة الأردنية، شاملاً بذلك (المديرين العامين، ومديري الدوائر، ورؤساء الأقسام) البالغ عددهم (422) إدارياً، وقد تم أخذ عينة عشوائية بسيطة منهم في خمس جامعات خاصة، وتمثلت العينة في (105) إداريين.

وقد أظهرت النتائج أن هناك مستوى مرتفعاً من تطبيق نظم الأداء العالي، ومستوى مرتفعاً من النجاح الإستراتيجي في الجامعات الخاصة الأردنية، ويوجد أثر ذو دلالة إحصائية؛ لتطبيق نظم الأداء العالي بأبعاده: (الاختيار الكفؤ، والتدريب الشامل، والتعويضات العادلة، وتطوير الرقابة الذاتية، وتمكين العاملين، وتشكيل فرق العمل) على النجاح الإستراتيجي متمثلاً في (وجود إستراتيجية واضحة، والتنفيذ الفعال للإستراتيجية، والقدرة على المنافسة للبقاء في البيئة التنظيمية، والتكيف والاستجابة للتغيرات البيئية) في الجامعات الخاصة الأردنية.

دراسة (الذنيبات و الحسبان، 2019) بعنوان. " أثر التوجه الريادي في تحقيق النجاح الإستراتيجي في سلطة منطقة العقبة الاقتصادية".

هدفت الدراسة الى التعرف على أثر التوجه الريادي في تحقيق النجاح الإستراتيجي في سلطة منطقة العقبة الاقتصادية والتعرف على مدى توفر أبعاد التوجه الريادي للمديرين بأبعاد (البعد الابداعي، والبعد الاستباقي، وبعد المخاطره، والبعد الاستقلالي والبعد التنافسي) والتعرف على مستوى النجاح الإستراتيجي بأبعاده (صياغة إستراتيجية واضحة، والتنفيذ الفعال للإستراتيجية، والقدرة على المنافسه،

والتكيف والاستجابة للتغيرات البيئية، والاستمرار والنمو) وذلك من وجهة نظر المديرين في سلطة منطقة العقبة الاقتصادية. ومن أجل تحقيق أهداف الدراسة تم الاعتماد على المنهج الوصفي التحليلي وتم تصميم إستبانة لغايات الدراسة وتكون مجتمع الدراسة من جميع المفوضين والمديرين ومساعدى المديرين ورؤساء الاقسام ورؤساء الشعب في سلطة منطقة العقبة الاقتصادية حيث بلغ عددهم (334) مبحوثاً وجمعت البيانات عبر المسح الشامل وتم تحليلها باستخدام برنامج (SPSS.20) وقد أظهرت نتائج الدراسة إن تصورات المديرين لأبعاد التوجه الريادى وأبعاد تحقيق النجاح الإستراتيجي في سلطة منطقة العقبة الاقتصادية جاءت بدرجة مرتفعة، وأنه يوجد أثر لأبعاد التوجه الريادى في تحقيق النجاح الإستراتيجي حيث تفسر ما مقداره (57.5%) من التباين في تحقيق النجاح الإستراتيجي. وقد أوصت الدراسة بضرورة تبني مفهوم التوجهات الريادية والعمل على الاستثمار بها. وتوفير الوسائل والأساليب التي تساعد على تكوين هذه التوجهات في السلطة وكذلك العمل على تبني السياسات والاجراءات التي من شأنها أن تعمل على تحقيق النجاح الإستراتيجي.

2.7.2 الدراسات باللغة الإنجليزية:

دراسة (Kurniawan et al.,2019) بعنوان: الدور الوسيط للمرونة الإستراتيجية في آثار التوجه الريادي وتوجه السوق على أداء قطاع المشاريع الصغيرة والمتوسطة في أندونيسيا

The Mediating Role of Strategy Flexibility at the Effects of Entrepreneurial Orientation and Market Orientation on Business Performance Small Medium Enterprise Craft Sector in Indonesia

وهدفت إلى اختبار أثر التوجه الريادي، وتوجه السوق على أداء الشركات الصغيرة، والمتوسطة، مع وجود المرونة الإستراتيجية، كوسيط في أندونيسيا، ولتحقيق هدف الدراسة فقد تم اعتماد المنهج الوصفي التحليلي، وإعداد استبانة خاصة لهذه الغاية؛ لجمع البيانات من مجتمع الشركات الصغيرة والمتوسطة في أندونيسيا، وتم توزيعها على عينة عشوائية بسيطة مكونة من (194) من مديري الشركات الصغيرة والمتوسطة ومالكوها في أندونيسيا، وأظهرت النتائج أن التوجه الريادي لا يؤثر بشكل كبير على أداء الأعمال، ولكن له تأثير إيجابي على المرونة الإستراتيجية. في حين أن توجه السوق له تأثير إيجابي على أداء الأعمال، إلا أنه ليس له تأثير كبير على المرونة الإستراتيجية.

The effect of strategic flexibility : بعنوان (Beraha et al., 2018) دراسة configurations on product innovation

وهدفت إلى اختبار تأثير ثلاثة من المجالات الوظيفية: (الإنتاج، والتسويق، والموارد البشرية) في تكوين المرونة الإستراتيجية، وأيضًا استكشاف المساهمات النسبية للمجالات الوظيفية في ابتكار المنتجات، والبحث في العلاقة بين المرونة الإستراتيجية، وابتكار المنتجات من الناحية النوعية. ولتحقيق الأهداف تم استخدام أسلوب التحليل المقارن النوعي، وجمع البيانات من المقابلات شبه المنظمة، إذ تم إجراء (13) مقابلة مع أفراد في دور المدير العام، ومدير الإنتاج، ومدير التسويق، ومدير الموارد البشرية، أو مساعديهم.

وأظهرت النتائج أن تكوينات المرونة الإستراتيجية لها دور بارز في ابتكار المنتجات، وأن المرونة السوقية والمرونة الإنتاجية لها دور كبير في ابتكار المنتجات، وأن الموارد البشرية لها دور ضعيف في ذلك، كما أظهرت النتائج أن المجالات الوظيفية تسهم في الأداء الإستراتيجي من خلال تعزيز الابتكار.

دراسة (Chankoso, 2019). بعنوان:

Multilevel causal factors affecting the strategic success of Thai export businesses

وهدفت إلى التعرف على العوامل السببية، المتعددة المستويات، التي تؤثر على النجاح الإستراتيجي في شركات التصدير التايلندية، ولتحقيق أهداف هذه الدراسة تم الاعتماد على المنهج الوصفي التحليلي وتم إعداد استبانة لغاياتها، وقد تمثل مجتمع الدراسة في جميع شركات التصدير التايلندية، وأخذت عينة عشوائية طبقية من (1152) موظفًا، ورجال أعمال في (384) شركة تصدير. وقد توصلت الدراسة إلى وجود علاقة كبيرة بين العوامل السببية المتعددة المستويات، والنجاح الإستراتيجي في شركات التصدير، وأظهرت النتائج أن وجهات نظر المستجيبين حول النجاح الإستراتيجي كانت في مستوى عالٍ، وكانت آراؤهم حول الميزة التنافسية، والإدارة الحديثة، والتسويق، ورأس المال الفكري أيضًا بمستوى عالٍ، وتبين وجود علاقة إيجابية بين رأس المال الفكري، والتسويق والنجاح الإستراتيجي .

دراسة (Abuzaid,2018) بعنوان:

Employees' Empowerment and its Role in Achieving Strategic Success: A Practical Study on Jordanian Insurance Companies.

وهدفت إلى التعرف على دور تمكين العاملين في تحقيق النجاح الإستراتيجي في (20) شركة تأمين أردنية، مدرجة في بورصة عمان. ومن أجل تحقيق أهداف الدراسة تم الاعتماد على المنهج الوصفي التحليلي، وإعداد استبانة لغاياتها، وتكون مجتمع الدراسة من (20) شركة تأمين أردنية مدرجة في بورصة عمان، وقد شملت عينة الدراسة جميع أفرادها، وتضمنت (306) موظفًا في الشركات المستهدفة، مستخدمة أسلوب الإحصاء الوصفي الاستدلالي؛ لاختبار فرضيات الدراسة والإجابة عن تساؤلاتها.

وقد أظهرت النتائج وجود علاقة قوية، بين تمكين العاملين، والنجاح الإستراتيجي، بالإضافة إلى وجود تأثير إيجابي لتمكين العاملين، متمثلة بأبعاده: (تفويض السلطة، والمشاركة، وبيئة العمل) على النجاح الإستراتيجي.

Strategic Thinking and :بعنوان (Salamzadeh el at, 2018) . Organizational Success: Perceptions from Management Graduates and Students.

وهدفت إلى التعرف على العلاقة بين التفكير الإستراتيجي للمديرين، والنجاح التنظيمي والذي يُعد موضوعًا رئيسيًا في المنظمة ويقودها نحو المسار الصحيح لتحقيق النمو والتطور. ولتحقيق أهدافها تم الاعتماد على المنهج الوصفي، وإعداد استبانة لغاياتها، واستخدام برمجة (Spss و PLS) للتحليل. وقد توصلت النتائج إلى وجود علاقة إيجابية معنوية بين التفكير الإستراتيجي للمديرين، والنجاح التنظيمي، وستحقق المنظمة نجاحًا كبيرًا عندما يكون مدى التفكير الإستراتيجي للمديرين مرتفعًا، وعندما يفتر المديرين إلى التفكير الإستراتيجي سينخفض النجاح التنظيمي بشكل كبير.

التعقيب على الدراسات السابقة

أولاً : مجالات الإفادة من الدراسات السابقة

تحدد مجالات الإفادة من الدراسات السابقة بتهيئة بعض المجالات المتعلقة بالأطر النظرية للدراسة، وبناء الإطار النظري، والاهتداء ببعض المراجع والدراسات، والمواقع الالكترونية المتعلقة بموضوعات الدراسة؛ للوصول إلى بناء إطار نظري متكامل حول مفاهيم الدراسة، كما تم الإفادة من بعض الدراسات السابقة؛ لتحديد أبعاد متغيرات الدراسة، وبناء الاستبانة بشكلها النهائي.

ثانياً : ما تميّزت به الدراسة الحالية

1. فكرة معاصرة: وتتأتى من تناولها لمتغيرات الدراسة الحالية: (المرونة الإستراتيجية، والنجاح الإستراتيجي) والسعي للربط المباشر بينها ، وهو ما لم تلتفت إليه أي دراسة من الدراسات السابقة، التي تناولت متغيرات الدراسة الحالية.
2. الوسائل الإحصائية: إذ سعت الدراسة الحالية إلى الجمع بين وسائل الإحصاء الوصفي، والإحصاء الاستدلالي، باستخدام برنامج تحليل إحصائي حديث، يعتمد على طريقة المربعات الصغرى المدعوم ضمن برنامج (SMART.PLS3).
3. البيئة المبحوثة: فالبيئة المنظمة الأردنية تعيش لا تأكد عالية في جميع القطاعات، وبالتالي تأتي هذه الدراسة التي تعد الأولى من نوعها - على حد علم الباحثين - التي تناولت أثر المرونة الإستراتيجية في تحقيق النجاح الإستراتيجي في الشركات الأردنية لصناعة الأدوية البشرية.

الفصل الثالث : المنهجية والتصميم

1.3 منهجية الدراسة

لقد اعتمدت الدراسة الحالية المنهج الوصفي التحليلي؛ لتحقيق أهدافها، والإجابة عن تساؤلاتها؛ لذا كان تصميمها يعتمد على المنهج الوصفي في البحوث الإنسانية، لوصف الخصائص والمتغيرات المتعلقة بمشكلة الدراسة، التي تتمثل في المرونة الإستراتيجية متغيراً مستقلاً، والنجاح الإستراتيجي متغيراً تابعاً، كما تستخدم الدراسة المنهج التحليلي (السببي) لتحديد تأثير المرونة الإستراتيجية بأبعادها

في تحقيق النجاح الإستراتيجي، كما تتناول الدراسة البيانات المطلوبة ومصادرها، وأداة جمع البيانات، وتقسيم صلاحية النموذج، وأساليب تحليل البيانات، واختبار الفرضيات.

2.3 مجتمع الدراسة وعينتها

تكوّن من قطاع الصناعات الدوائية البشرية الأردنية، البالغ عددها (6) شركات. ومن الشركات الأردنية لصناعة الأدوية البشرية. أما عينة الدراسة فقد اشتملت على شركات تصنيع الأدوية الأردنية البشرية المدرجة في سجلات الاتحاد الأردني لمنتجات الأدوية للعام (2017) البالغ عددها (6) شركات، مدرجة في سوق عمان المالي؛ كما هو مبين في الجدول (1).

جدول (1) أسماء شركات الأدوية الأردنية مجال الدراسة

اسم الشركة	اسم الشركة
1 شركة أدوية الحكمة	4 الشركة الأردنية لإنتاج الأدوية
2 شركة دار الدواء للتنمية والاستثمار	5 الشركة المتحدة لصناعة الأدوية
3 الشركة الدولية للصناعات الدوائية.	6 الشركة العربية لصناعة الأدوية.

المصدر : الاتحاد الأردني لمنتجات الأدوية الأردنية (2017)

3.3 وحدة التحليل

وقد اشتملت على العاملين في الإدارتين: العليا والوسطى: (المديرين، ونوابهم ومساعدتهم، ومديري الدوائر، ورؤساء الوحدات) العاملين في الشركات الأردنية لصناعة الأدوية البشرية المدرجة في بورصة عمان، بطريقة المسح الشامل، والبالغ عددهم (320)، إذ تم اختيارهم لأنهم الأقرب إلى اتخاذ القرارات الإستراتيجية، والمسؤولون عن رسم السياسات في هذه الشركات.

ويبين الجدول (2) أسماء الشركات محل الدراسة، ومُجمل عدد الاستبانات الموزعة على كل شركة، وعدد المستردة، وعدد الصالحة من كل شركة.

وقد تم توزيع (320) استبانة على أفراد عينة الدراسة، استُردَّ منها ما مجمله (290)، وبعد فحص الاستبانات المُستردة تبين أن هناك (20) استبانة غير صالحة للتحليل؛ لعدم استكمال المعلومات الواردة فيها فأصبح عدد الصالحة للتحليل ما مجمله (270) استبانة، بنسبة بلغت (84.4%) من إجمالي عدد الموزعة.

جدول (2) أسماء الشركات الأردنية لصناعة الأدوية البشرية محل الدراسة، وإجمالي عدد الاستبيانات الموزعة على كل شركة، وعدد المستردة، وعدد الصالحة من كل شركة.

التسلسل	اسم الشركة	عدد الاستبيانات الموزعة	عدد الاستبيانات المستردة	عدد الاستبيانات الصالحة للتحليل
1	شركة أدوية الحكمة	50	45	42
2	شركة دار الدواء للتنمية والاستثمار	50	47	43
3	الشركة الدولية للصناعات الدوائية	55	50	48
4	الشركة الأردنية لإنتاج الأدوية	55	48	45
5	الشركة المتحدة لصناعة الأدوية	55	51	48
6	الشركة العربية لصناعة الأدوية	55	49	44
المجموع	6	320	290	270

المصدر : من إعداد الباحثين.

4.3 أساليب جمع البيانات

اعتمدت الدراسة الحالية على نوعين من البيانات اللازمة، وهي الدراسات السابقة المتعلقة بمفاهيم الدراسة الحالية من تقارير، ونشرات صادرة عن الاتحاد الأردني لمنتجي الأدوية الأردنية، وكذلك المراجع العربية والأجنبية والمجلات والدوريات ذات العلاقة بموضوع الدراسة. بالإضافة إلى البيانات الأولية، إذ تم الاعتماد على البيانات التي تم استخراجها من الاستبيانات الموزعة على عينة الدراسة، الموجهة إلى المسؤولين في الشركات الأردنية لصناعة الأدوية البشرية.

5.3 أداة الدراسة:

وقد اعتمد هذا البحث بصفة رئيسة على تصميم الاستبانة، كأداة للدراسة، وتم تخصيص الصفحة الأولى لتقديم الدراسة، وأهدافها، وطلب التعاون في استيفاء المعلومات المطلوبة، أما الأقسام الأخرى فكانت كما يلي:

القسم الأول: وتضمن الأسئلة المتعلقة بالعوامل الشخصية، والوظيفية لعينة الدراسة، وشملت (النوع الاجتماعي، والعمر، والمؤهل العلمي، وسنوات الخبرة، والمسمى الوظيفي).

القسم الثاني: وتضمن بيانات عن المتغيرات والأبعاد التي اعتمدها الباحثان لغايات هذه الدراسة؛ لقياس تصورات المسؤولين في الشركات الأردنية لصناعة الأدوية البشرية محل الدراسة، نحو مستوى

تطبيق المرونة الإستراتيجية بأبعادها: (المرونة السوقية ، والمرونة الإنتاجية، ومرونة الموارد البشرية)، وخصصت الفقرات من (1-15) لقياس هذا المتغير.

القسم الثالث: وتضمن بيانات عن المتغيرات، والأبعاد التي اعتمدها الباحثان لغايات هذه الدراسة لقياس تصورات المسؤولين في الشركات الأردنية لصناعة الأدوية البشرية محل الدراسة، نحو مستوى تطبيق أبعاد النجاح الإستراتيجي (البقاء، والتكيف، والنمو) ، وخصصت الفقرات من (16-30) لقياس هذا المتغير وأبعاده.

وتجدر الإشارة إلى أنه قد تم جمع الاستبانات باستخدام طريقة الزيارة المباشرة لتسليمها باليد، لعينة الدراسة، وبعد تجميعها، تم إدخالها في حزمة الأساليب الإحصائية المتخصصة للبحوث الاجتماعية (SMART- PLS.3)، وتمثلت الخطوة الأولى في تحليل بيانات هذه الدراسة، بتقييم ثبات أداة الدراسة التي اعتمدت عليها.

6.3 صدق أداة الدراسة

لقد تم قياس صدق المحتوى للاستبانة من خلال عرضها على مجموعة من المحكمين، والمختصين في المجال الإداري، وأساتذة الجامعات الأردنية، وعددهم (12) محكماً؛ للتأكد من صدق الاستبانة وتم مراعاة آرائهم، والأخذ بملاحظاتهم، وإعادة صياغة بعض الفقرات، وإجراء التعديلات المطلوبة، بشكل دقيق، يحقق التوازن في مضامين الاستبانة، وفقراتها.

7.3 ثبات أداة الدراسة

وقد تم استخدام كرونباخ ألفا (Cronbach Alpha)؛ باعتباره أكثر أساليب تحليل الاعتمادية دلالةً في تقييم درجة التناسق الداخلي بين محتويات، أو بنود المقياس المستخدم، وأن الحدود المقبولة بمعامل الارتباط ألفا ($Alpha > 0.70$) وفقاً لمستويات تحليل الاعتمادية في العلوم الاجتماعية، وطُبق هذا الأسلوب على مقياس المرونة الإستراتيجية ، ومقياس النجاح الإستراتيجي، وقد أظهرت نتائج التحليل أن قيم معامل (ألفا) لمقياس أبعاد المرونة الإستراتيجية تراوحت بين (0.854-0.889)، ولمقياس النجاح الإستراتيجي تراوحت قيم معامل ألفا بين (0.850-0.876) ، وهو مؤشر لدرجة عالية من الاعتمادية، كما يوضح الجدول رقم (4) درجة الاتساق الداخلي لمحتويات المقاييس المستخدمة في الدراسة حسب الآتي:

جدول (3) تقييم درجة معامل ثبات الاتساق الداخلي بين محتويات المقاييس المستخدمة في الدراسة

الفقرات	البُعد	عدد الفقرات	قيمة معامل الثبات (Alpha)
5-1	المرونة السوقية	5	0.855
10-6	المرونة الإنتاجية	5	0.854
15-11	مرونة الموارد البشرية	5	0.889
20-16	البقاء	5	0.859
25-21	التكيف	5	0.850
30-26	النمو	5	0.876

وبناءً على نتائج التحليل السابق، فإن المقاييس المستخدمة في الدراسة تتمتع بدرجة عالية من الاتساق الداخلي بين محتوياتها، وبقدرتها على تحقيق أهداف الدراسة، والاعتماد عليها في المراحل اللاحقة من الفصل الرابع

عرض النتائج ومناقشتها والتوصيات

1.4 وصف إجابات أفراد وحدي التحليل عن متغيرات الدراسة:

سعت هذه الفقرة إلى إجابة عن تساؤلات الدراسة حسب الآتي:

السؤال الأول: ما تصورات المبحوثين في الشركات الأردنية لصناعة الأدوية البشرية عن مستوى

تطبيق أبعاد المرونة الإستراتيجية : المرونة السوقية، والإنتاجية، ومرونة رأس المال البشري؟

لوصف مستوى تطبيق أبعاد المرونة الإستراتيجية في الشركات الأردنية لصناعة الأدوية البشرية،

استُخدمت المتوسطات الحسابية، والانحرافات المعيارية، وأهمية البعد، كما هو موضح بالجدول رقم (4)

جدول (4) المتوسطات الحسابية والانحرافات المعيارية، وواقع ممارسة أبعاد المرونة الإستراتيجية في

الشركات الأردنية لصناعة الأدوية البشرية

الفقرات	المجال	المتوسط الحسابي	الانحراف المعياري	الرتبة	المستوى بالنسبة للمتوسط الحسابي
5-1	المرونة السوقية	3.84	0.814	2	مرتفع
10-6	المرونة الإنتاجية	3.88	0.850	1	مرتفع
15-11	مرونة رأس المال البشري	3.75	0.710	3	مرتفع
	المتوسط الكلي	3.82	0.83		

يظهر أن المتوسط الكلي لبُعد المرونة الإستراتيجية جاءت بدرجة مرتفعة، إذ بلغ المتوسط الحسابي الكلي (3.82) بانحراف معياري (0.83)، وتراوحت المتوسطات الحسابية بين (3.75-3.88) على مقياس (ليكرت) الخماسي، الذي يشير إلى واقع الممارسة المرتفع لأبعاد المرونة الإستراتيجية، إذ جاء في المرتبة الأولى بُعدُ "المرونة الإنتاجية" بمتوسط حسابي بلغ (3.88) وهو أعلى من المتوسط الحسابي الكلي البالغ (3.82) وبانحراف معياري بلغ (0.85)، فيما حصل بُعدُ "مرونة رأس المال البشري" على المرتبة الثالثة والأخيرة، بمتوسط حسابي (3.75) وهو أدنى من المتوسط الحسابي الكلي، البالغ (3.82) بانحراف معياري (0.710)، كما ظهر التشتت المنخفض في استجابات أفراد وحدي التحليل حول أبعاد المرونة الإستراتيجية، وهو ما يعكس التقارب في وجهات نظر أفراد وحدي التحليل، حول واقع ممارسة أبعاد المرونة الإستراتيجية، ويشير الجدول أيضاً إلى التقارب في قيم المتوسطات الحسابية، وبشكل عام يتبين أن واقع ممارسة أبعاد المرونة الإستراتيجية في الشركات الأردنية لصناعة الأدوية البشرية، حسب تصورات المبحوثين كان مرتفعاً.

وبلغ الوزن النسبي للمرونة السوقية (76.8%)، وللمرونة الإنتاجية (77.6%)، ولمرونة رأس المال البشري (75%)، وتدل هذه النتيجة على درجة الموافقة المرتفعة بتطبيق أبعاد المرونة الإستراتيجية، لدى الشركات الأردنية لصناعة الأدوية البشرية، حسب تصورات المبحوثين.

السؤال الثاني: ما تصورات المبحوثين في الشركات الأردنية لصناعة الأدوية البشرية، عن مستوى تطبيق أبعاد النجاح الإستراتيجي: البقاء، والتكيف، والنمو؟

لوصف مستوى تطبيق أبعاد النجاح الإستراتيجي في الشركات الأردنية لصناعة الأدوية البشرية، تم استخدام المتوسطات الحسابية، والانحرافات المعيارية، وأهمية البعد، كما هو موضح في الجدول رقم (5).

جدول (5) المتوسطات الحسابية والانحرافات المعيارية لمستوى تطبيق أبعاد النجاح الإستراتيجي في

الشركات الأردنية لصناعة الأدوية البشرية

الفقرات	المجال	المتوسط الحسابي	الانحراف المعياري	الرتبة	المستوى بالنسبة للمتوسط الحسابي
20-16	البقاء	3.85	0.84	2	مرتفع
25-21	التكيف	3.70	0.83	3	مرتفع
30-26	النمو	3.86	0.81	1	مرتفع
	المتوسط الكلي	3.82	0.82		

ويظهر أن المتوسط الكلي لُبعد النجاح الإستراتيجيَّ جاء بدرجة مرتفعة، إذ بلغ المتوسط الحسابي الكلي (3.82) بانحراف معياري (0.82)، وتراوحت المتوسطات الحسابية بين (3.70-3.86) على مقياس (ليكرت) الخماسي، الذي يشير إلى مستوى التطبيق المرتفع لأبعاد النجاح الإستراتيجيَّ، إذ جاء في المرتبة الأولى بُعد "النمو" بمتوسط حسابي بلغ (3.86) وهو أعلى من المتوسط الحسابي الكلي، البالغ (3.82) بانحراف معياري بلغ (0.81)، فيما حصل بُعد "التكيف" على المرتبة الثالثة الأخيرة، بمتوسط حسابي (3.70) وهو أدنى من المتوسط الحسابي الكلي، البالغ (3.82) بانحراف معياري (0.83)، وظهر التشتت المنخفض في استجابات أفراد وحدي التحليل حول أبعاد النجاح الإستراتيجيَّ، وهو ما يعكس التقارب في وجهات نظر أفراد وحدي التحليل حول مستوى تطبيق أبعاد النجاح الإستراتيجيَّ، ويشير الجدول أيضاً إلى التقارب في قيم المتوسطات الحسابية، وبشكل عام يتبين أن واقع ممارسة أبعاد النجاح الإستراتيجيَّ في الشركات الأردنية لصناعة الأدوية البشرية، حسب تصورات المبحوثين كان مرتفعاً.

2.4 مؤشرات جودة النموذج:

يتم تقييم جودة النموذج من خلال مجموعة من المؤشرات، الموضحة كما يلي:
أولاً: تقييم نموذج القياس: إن التوصل إلى نماذج أكثر صلاحية للاستخدام، وأكثر ملائمة لبيئة بحثية، يعني بالضرورة أن تلك النماذج تتمتع بصدق وموثوقية عاليين، تتيح للدراسات اللاحقة أن تستخدمها، ومن هنا تبرز أهمية كل من الصدق التقاربي، والصدق التمييزي (Ketchen,2013).

الصدق التقاربي: Convergent Validity

حيث يبين الجدول (6) نتائج التحليل الإحصائي لاختبار الصدق التقاربي للدراسة الحالية، وسيتم اختبار البيانات باستخدام برنامج (3, SMART- PLS).

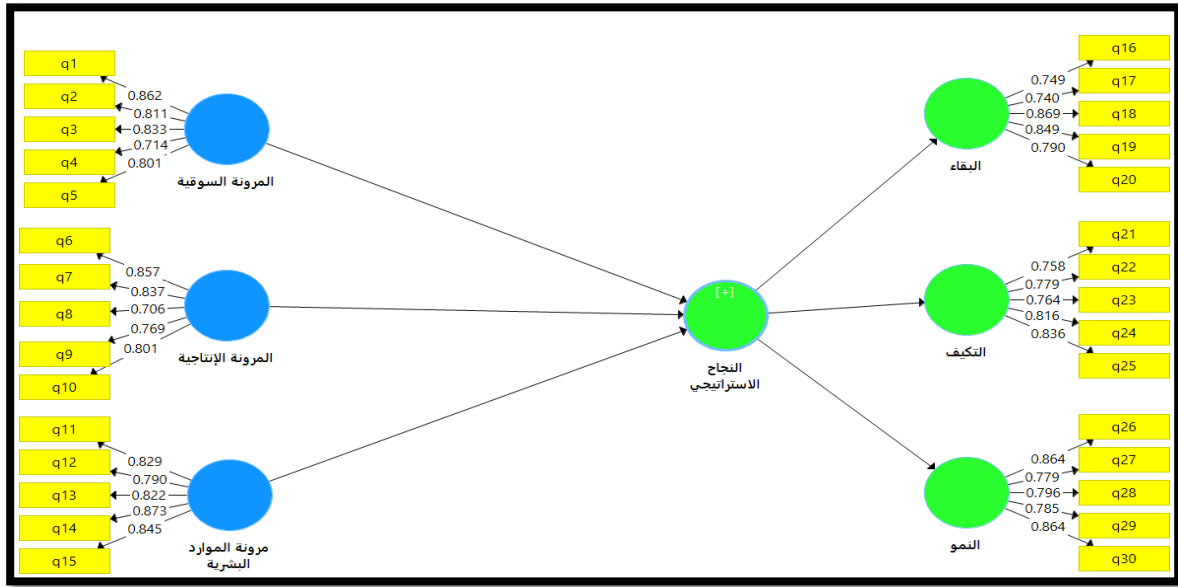
جدول (6) مؤشرات الصدق التقاربي

ألفا كرونباخ Cronbachs Alpha	الثبات المركب Composite Reliability CR	معدل التباين المستخرج AVE	المتغيرات
0.70<	0.70<	0.50<	معيار المقارنة
0.855	0.897	0.638	المرونة السوقية
0.854	0.869	0.633	المرونة الإنتاجية
0.889	0.918	0.693	مرونة الموارد البشرية
0.859	0.899	0.642	البقاء
0.850	0.893	0.626	التكيف
0.876	0.910	0.670	النمو

المصدر : من إعداد الباحثين استناداً لمستخرجات (Smart,PLS3).

ويتضح من خلال الجدول أعلاه أن كل متوسطات التباين المفسر (AVE) أكبر من 0.50، كما أن جميع معاملات الثبات المركب (CR) معنوية، ومقبولة من الناحية الإحصائية؛ لأنها أكبر من 0.70، إضافة إلى أن جميع معاملات كرونباخ ألفا مقبولة من الناحية الإحصائية؛ لأنها أكبر من 0.70، وضمن المعدلات المسموح وفقاً لـ (Dijkstra, T. K. , &Henseler, J. 2015).

كما تم استخراج معاملات التشبع (Factor Loading) لكافة فقرات الدراسة، الموضحة في الشكل رقم (6) إذ يتضح أن قيم معاملات التشبع لفقرات الدراسة كانت أكبر من 0.70، وهي ضمن المعايير المقبولة، وبذلك يتحقق أعلى درجة من الصدق التقاربي لنموذج الدراسة Hair, Joe F., (&Sarstedt, M. 2017).



شكل (2) معاملات التشبع لفقرات الدراسة بحسب النموذج البنائي.

3.4 الصدق التمييزي Discriminant Validity

ويشير إلى تباعد الفقرات لمتغير ما، بشكل منطقي، وعدم تكرارها، وتداخلها مع متغيرات أخرى، ويمكن الحصول عليه من خلال اختبار مصفوفة الصدق التمييزي بين متغيرات، وأبعاد الدراسة، الذي يقيس أن الفقرة المعينة تقيس المتغير الذي بُني من أجله، ولا يقيس متغيرات أخرى، على النحو الآتي:

جدول (7) مؤشرات الصدق التمييزي

	البقاء	التكيف	المرونة الإنتاجية	المرونة السوقية	النمو	مرونة الموارد البشرية
البقاء	0.801					
التكيف	0.795	0.791				
المرونة الإنتاجية	0.695	0.738	0.796			
المرونة السوقية	0.748	0.736	0.726	0.890		
النمو	0.699	0.685	0.748	0.841	0.818	
مرونة الموارد البشرية	0.758	0.714	0.765	0.752	0.806	0.832

المصدر: من إعداد الباحثين استناداً لمستخرجات (PLS3-Smart).

ويتضح أن جميع معاملات (DV) الصدق التمييزي معنوية، ومقبولة إحصائياً، وذلك حيث أن قيمة تقاطع كل بُعد مع نفسه أكبر من تقاطعه مع أي بُعد آخر في المصفوفة، وهذا يدل على عدم التداخل والتشابك بين أبعاد الدراسة ومتغيراتها (Matthews, L. M., Matthews . 2017).

كما تم التأكد من عدم وجود ارتباط عالٍ بين أبعاد المستقلة Malticollinearity باستخدام معامل تضخم البيانات (VIF)، واختبار التباين المسموح به Tolerance لكل بُعد من أبعاد الدراسة مع مراعاة عدم تجاوز معامل تضخم التباين المسموح به (VIF) للقيمة (10)، وفقاً لـ (Ringle Silva & Bido, 2014). وأن تكون قيمة التباين المسموح به Tolerance أكبر من (0.05).

جدول (8) اختبار معامل تضخم التباين والتباين المسموح .

الأبعاد	التباين المسموح به (Tolerance)	معامل تقييم التباين (VIF)	Skewness
المرونة السوقية	0.695	1.815	0.45
المرونة الإنتاجية	0.511	2.159	0.38
مرونة الموارد البشرية	0.599	1.906	0.55
البقاء	0.514	2.079	0.58
التكيف	0.545	2.913	0.41
النمو	0.672	2.526	0.31

المصدر : من إعداد الباحث بالاعتماد على مخرجات PLS3-Smart .

ويظهر أن قيمة (VIF) لجميع المتغيرات كانت أقل من (10) وتتراوح ما بين (1.815-2.913)، كما يُلاحظ أن قيمة التباين المسموح به (Tolerance) لجميع المتغيرات كانت أكبر من (0.05) وتتراوح ما بين (0.511-0.695)، لذلك يمكن القول إنه لا يوجد مشكلة حقيقية تتعلق بوجود ارتباط عالٍ بين المتغيرات المستقلة، كما أشارت النتائج إلى أن البيانات تتبع التوزيع الطبيعي، إذ كانت معاملات Skewness منخفضة جداً، ولم تتجاوز في حدها الأعلى (0.58).

ثانياً: تقييم النموذج البنائي:

يتم تقييم النموذج البنائي للدراسة باستخدام مجموعة من المعايير والأساليب الإحصائية، المبينة في الجدول أدناه.

جدول (9) مؤشرات مطابقة النموذج البنائي

GOF	القوة التنبؤية q^2	القوة التفسيرية F^2	معامل التحديد R^2	المسار
0.609	0.432	0.667	0.767	المرونة الإستراتيجية -< النجاح الإستراتيجي
	0.385	0.664	0.701	المرونة السوقية -< النجاح الإستراتيجي
	0.338	0.214	0.625	المرونة الإنتاجية -< النجاح الإستراتيجي
	0.369	0.524	0.662	مرونة الموارد البشرية -< النجاح الإستراتيجي

ويستخدم معامل التحديد (R^2) لقياس نسبة التباين في المتغيرات التابعة التي استطاع النموذج تفسيرها، وقد كان معامل التحديد للمسار الأول: المرونة الإستراتيجية -< النجاح الإستراتيجي في النموذج ($R^2 = 0.767$)، وهذا يشير إلى أن 76.7% من التباين في النجاح الإستراتيجي في الشركات الأردنية لصناعة الأدوية البشرية، وتم تفسيره من المرونة الإستراتيجية، كما بلغت قيمة معامل التحديد للمسار الثاني: المرونة السوقية -< النجاح الإستراتيجي ($R^2=0.701$) وهذا يعني أن ما مقداره (70.1%) من التباين في النجاح الإستراتيجي قد تم تفسيره من المرونة السوقية، أما قيمة معامل التحديد للمسار الثالث: المرونة الإنتاجية -< النجاح الإستراتيجي فقد بلغت ($R^2=0.625$) مما يعني أن ما مقداره (62.5%) من التباين في النجاح الإستراتيجي قد تم تفسيره من المرونة الإنتاجية، وأخيراً بلغت قيمة معامل التحديد للمسار الرابع: مرونة الموارد البشرية -< النجاح الإستراتيجي: ($R^2=0.662$) وهذا يعني أن ما مقداره (66.2%) من التباين في النجاح الإستراتيجي قد تم تفسيره من مرونة الموارد البشرية.

وكذلك تم استخدام اختبار (Blindfolding) لبيان قدرة المتغير المستقل بالتنبؤ في التغييرات الحاصلة في المتغير التابع، ويرمز له بـ (q^2) وكقاعدة فإن القيم الحرجة مشابهة لقيم (f^2). ويشير الجدول (18.4) إلى أن قيمة (q^2) للمسار الأول قد بلغت (0.432) وهذا يشير إلى أن للمرونة الإستراتيجية القدرة على التنبؤ في التغيير الحاصل في النجاح الإستراتيجي، وهذه القدرة جاءت (بدرجة كبيره) ، وللمسار الثاني بلغت قيمة (q^2) 0.385 ، وللمسار الثالث بلغت قيمة (q^2) 0.338،

وللمسار الرابع بلغت قيمة $0.369(q^2)$ وهي ضمن القيم المقبولة من الناحية الإحصائية بحسب (Hair, et..al.2014). وأخيراً تم استخراج معامل (GOF) للتحقق أيضاً من جودة نموذج الدراسة، وبلغت قيمته (0.609)، وهي ضمن الحدود المقبولة إحصائياً، وبما أنها تفوق (0.360) فهذا يدل على جودة النموذج المقترح ككل؛ وفقاً لـ (Nitzl,2018).

ولتحديد حجم تأثير المرونة الإستراتيجية في تحقيق النجاح الإستراتيجي تشير النتائج إلى أن حجم التأثير قد بلغ (0.667) حسب معامل (F^2) ويصنف بدرجة (تأثير كبير)، كما بلغ حجم تأثير المرونة السوقية في تحقيق النجاح الإستراتيجي (0.664) حسب معامل (F^2) ويصنف بدرجة (تأثير قوي)، في حين بلغ حجم تأثير المرونة الإنتاجية في تحقيق النجاح الإستراتيجي (0.214) حسب معامل (F^2) ويصنف بدرجة (تأثير متوسط) وأخيراً بلغ حجم تأثير مرونة الموارد البشرية في تحقيق النجاح الإستراتيجي (0.524) حسب معامل (F^2) ويصنف بدرجة (تأثير كبير)، مع أن حجم التأثير يصنف بالدرجة الكبيرة إذا كانت قيمة (F^2) أكبر من (0.350) وصنف بالدرجة المتوسطة إذا كانت قيمة (F^2) تتراوح بين (0.15-0.350) وفقاً لـ (Hair, & Sarstedt,2017). وجميع ذلك يؤكد دور أبعاد المرونة الإستراتيجية في تحقيق النجاح الإستراتيجي، وأثرها في القدرة على التنبؤ، وتفسير التباين في النجاح الإستراتيجي الشركات الأردنية لصناعة الأدوية البشرية؛ وبناءً على ذلك يمكن اختبار فرضيات الدراسة.

4.4 اختبار فرضيات الدراسة

استناداً إلى ما تقدم، بعد التأكد من عدم وجود تداخل بين أبعاد المتغير المستقل، وأن بيانات الدراسة تتبع التوزيع الطبيعي، والتأكد من صلاحية وجودة نموذج الدراسة فقد أصبح بالإمكان اختبار فرضيات الدراسة.

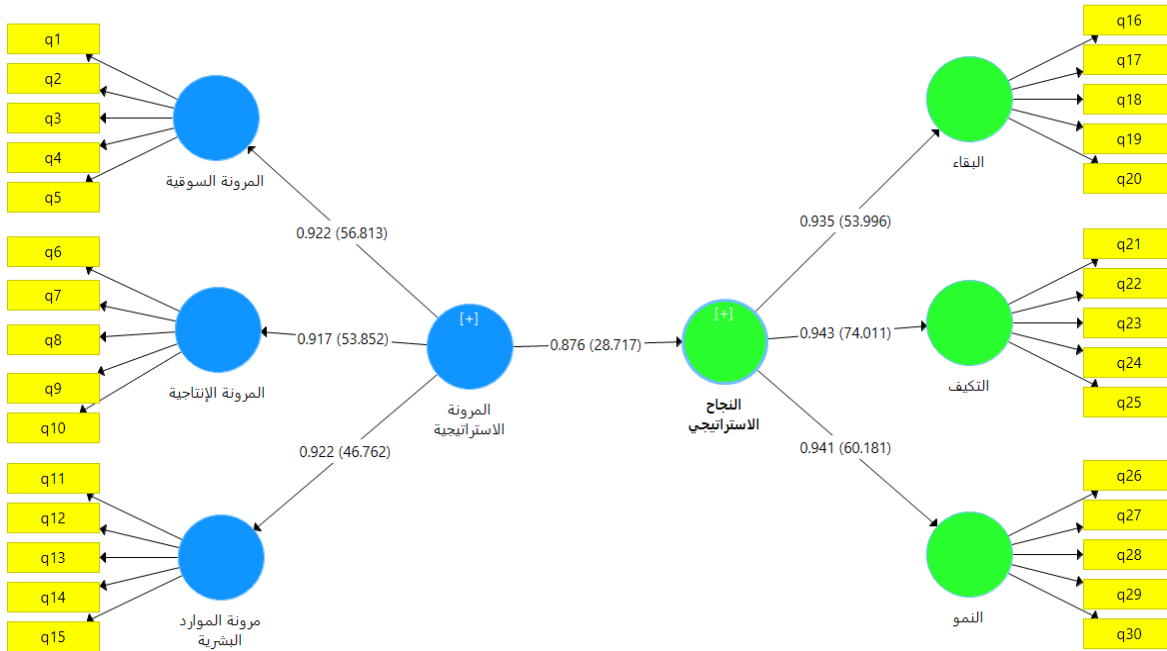
لاختبار فرضيات الدراسة تم استخدام تحليل المربعات الصغرى (PLS)، واعتماداً على برنامج (SMART PLS,3)، لتحليل التأثير المباشر، وغير المباشر بين متغيرات الدراسة، كما يلي:

الفرضية الرئيسية الأولى Ho1: مفادها عدم وجود أثر مهم للمرونة الإستراتيجية في تحقيق النجاح الإستراتيجي بأبعاده (البقاء، والتكيف، والنمو) مجتمعة، حسب تصورات الباحثين، لدى الشركات الأردنية لصناعة الأدوية البشرية عند مستوى دلالة ($0.05 \geq \alpha$).

جدول (10) نتائج اختبار (Bootstrapping) لتأثير المرونة الإستراتيجية في تحقيق النجاح الإستراتيجي.

المسار	معامل المسار	الخطأ المعياري	قيمة (T)	مستوى الدلالة (p)	حجم التأثير (F^2)
المرونة الإستراتيجية -> النجاح الإستراتيجي	0.876	0.031	28.717	0.000	0.667
Coefficient of Deamination. $R^2 = 0.767$					

*** $p < .001$, based on two-tailed test; $t(p < .001) = 3.29$; $t(p < .01) = 2.58$; $t(p < .05) = 1.96$. pc ; path coefficient



شكل (3) الأنموذج الهيكلي لنتائج اختبار أثر المرونة الإستراتيجية في تحقيق النجاح الإستراتيجي.

حيث يبين الجدول (10) والشكل أعلاه معامل المسار لمتغيرات الدراسة وقيم (T) إذ أظهرت نتائج التحليل الإحصائي وجود تأثير ذي دلالة إحصائية للمرونة الإستراتيجية في تحقيق النجاح الإستراتيجي، لدى شركات صناعة الأدوية البشرية الأردنية، إذ بلغ معامل المسار (PC=0.876) عند مستوى (0.05)

($\alpha \geq$)، أما معامل التحديد (R^2) فقد بلغ (0.767) أي أن ما قيمته (76.7%) من التباين في النجاح الإستراتيجي، لدى الشركات الأردنية لصناعة الأدوية البشرية ناتج عن التغيير في مستوى الاهتمام، بالمرونة الإستراتيجية.

كما بلغت قيمة (T) المحسوبة (28.718)، وهي دالة إحصائياً عند مستوى ($0.005 \geq \alpha$)، وهذا ما يؤكد عدم صحة قبول الفرضية الرئيسية الأولى، وعليه تقبل الفرضية البديلة التي تنصّ على: وجود أثر مهم للمرونة الإستراتيجية في تحقيق النجاح الإستراتيجي بأبعاده: (البقاء، والتكيف، والنمو) مجتمعاً، حسب تصورات المبحوثين لدى الشركات الأردنية لصناعة الأدوية البشرية، عند مستوى دلالة ($0.05 \geq \alpha$).
وللتحقق من تأثير كل بُعد من أبعاد المرونة الإستراتيجية في تحقيق النجاح الإستراتيجي لدى الشركات الأردنية لصناعة الأدوية البشرية، فقد تم تجزئة الفرضية الرئيسة الأولى إلى ثلاث فرضيات فرعية، وكما يلي:

الفرضية الفرعية الأولى Ho1₁ : ومفادها عدم وجود أثر مهم للمرونة السوقية في تحقيق النجاح الإستراتيجي بأبعاده: (البقاء، والتكيف، والنمو) مجتمعاً؛ حسب تصورات المبحوثين لدى الشركات الأردنية لصناعة الأدوية البشرية عند مستوى دلالة ($0.05 \geq \alpha$).

الفرضية الفرعية الثانية Ho1₂ : ومفادها عدم وجود أثر مهم للمرونة الإنتاجية في تحقيق النجاح الإستراتيجي، بأبعاده: (البقاء، والتكيف، والنمو) مجتمعاً بحسب تصورات المبحوثين لدى الشركات الأردنية لصناعة الأدوية البشرية عند مستوى دلالة ($0.05 \geq \alpha$).

الفرضية الفرعية الثالثة Ho1₃ : ومفادها عدم وجود أثر مهم لمرونة الموارد البشرية في تحقيق النجاح الإستراتيجي بأبعاده: (البقاء، والتكيف، والنمو) مجتمعاً؛ حسب تصورات المبحوثين لدى الشركات الأردنية لصناعة الأدوية البشرية عند مستوى دلالة ($0.05 \geq \alpha$).

جدول (11) نتائج اختبار (Bootstrapping) لتأثير أبعاد المرونة الإستراتيجية في تحقيق النجاح الإستراتيجي.

معامل المسار	الخطأ المعياري	(T) قيمة	مستوى الدلالة (p)	(F ²) حجم التأثير	معامل التحديد R ²	
0.436	0.054	8.014	0.000	0.664	0.701	المرونة السوقية - النجاح الإستراتيجي
0.176	0.040	4.365	0.000	0.214	0.625	المرونة الإنتاجية - النجاح الإستراتيجي
0.341	0.053	6.307	0.000	0.524	0.662	مرونة رأس المال البشري - النجاح الإستراتيجي

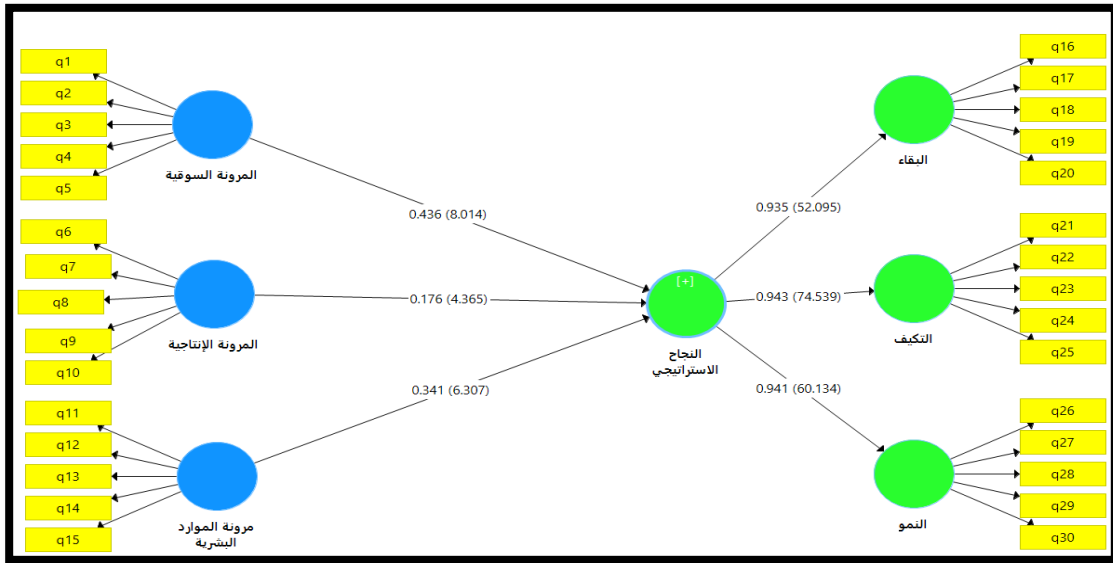
*** $p < .001$, based on two-tailed test; $t(p < .001) = 3.29$; $t(p < .01) = 2.58$; $t(p < .05) = 1.96$. pc; path coefficient

يشير الجدول رقم (20.4) إلى قيم (t) ومعاملات المسارات (pc) ومستوى الدلالة (sig) التي تبين الأثر المباشر لأبعاد المرونة الإستراتيجية. ويمكن تلخيص نتائج هذه الدراسة على النحو التالي: أنه يتضح من النتائج الإحصائية الواردة في الجدول (11) ومن متابعة قيم (t) أن بُعد المرونة السوقية ذو تأثير دال إحصائياً على تحقيق النجاح الإستراتيجي لدى الشركات الأردنية لصناعة الأدوية البشرية، إذ بلغت قيمة (t) لهذا البعد (8.014) وهي دالة إحصائياً عند مستوى دلالة $(0.05 \geq \alpha)$. مما يقتضي رفض الفرضية العدمية (الصفريّة) وقبول فرضية البديلة التي تنص على: وجود أثر مهم للمرونة السوقية، في تحقيق النجاح الإستراتيجي بأبعاده (البقاء، والتكيف، والنمو) مجتمعة؛ من منظور المبحوثين لدى الشركات الأردنية لصناعة الأدوية البشرية عند مستوى دلالة $(0.05 \geq \alpha)$. كما أشارت النتائج أن بُعد المرونة الإنتاجية ذو تأثير دال إحصائياً على تحقيق النجاح الإستراتيجي لدى الشركات الأردنية لصناعة الأدوية البشرية، كما تظهر في الجدول رقم (11) أن قيمة (t) لهذا البعد بلغت (4.365)، وهي دالة إحصائياً عند مستوى دلالة $(0.05 \geq \alpha)$ مما يقتضي رفض الفرضية العدمية (الصفريّة)، وقبول فرضية البديلة، التي تنص على: وجود أثر مهم للمرونة الإنتاجية في تحقيق النجاح الإستراتيجي، بأبعاده: (البقاء، والتكيف، والنمو) مجتمعة؛ حسب تصورات المبحوثين لدى الشركات الأردنية لصناعة الأدوية البشرية، عند مستوى دلالة $(0.05 \geq \alpha)$.

وقد أشارت النتائج أن بُعد مرونة رأس المال البشري ذو تأثير دال إحصائياً على تحقيق النجاح الإستراتيجي لدى الشركات الأردنية لصناعة الأدوية البشرية، كما تظهر في الجدول رقم (20.4) أن قيمة (t) لهذا البعد بلغت (6.307) وهي دالة إحصائياً عند مستوى دلالة $(0.05 \geq \alpha)$ ، مما يقتضي رفض الفرضية العدمية (الصفريّة)، وقبول فرضية البديلة التي تنصُّ على: وجود أثر مهم لمرونة الموارد البشرية في تحقيق النجاح الإستراتيجي، بأبعاده: (البقاء، والتكيف، والنمو) مجتمعةً؛ حسب تصورات المبحوثين لدى الشركات الأردنية لصناعة الأدوية البشرية، عند مستوى دلالة $(0.05 \geq \alpha)$.

كما يبين الشكل (4) معامل المسار لأبعاد المرونة الإستراتيجية. إذ جاءت نتائج التحليل الإحصائي لمعاملات المسار لأنموذج الدراسة كما يلي:

1. أن معامل المسار لقياس أثر المرونة السوقية في تحقيق النجاح الإستراتيجي قد بلغ (0.436).
2. أنّ معامل المسار لقياس أثر المرونة الإنتاجية في تحقيق النجاح الإستراتيجي قد بلغ (0.176).
3. أن معامل المسار لقياس أثر مرونة رأس المال البشري في تحقيق النجاح الإستراتيجي قد بلغ (0.341). وجميع هذه المسارات ذات دلالة إحصائية، وتدلل هذه النتيجة على أنه كلما زاد الاهتمام بأبعاد المرونة الإستراتيجية: (المرونة السوقية، والمرونة الإنتاجية، ومرونة رأس المال البشري) ساهم ذلك في تحقيق النجاح الإستراتيجي، لدى الشركات الأردنية لصناعة الأدوية البشرية.



شكل (4) نتائج اختبار النموذج الهيكلي لاختبار أثر أبعاد المرونة الإستراتيجية في تحقيق النجاح الإستراتيجي.

5.4 مناقشة النتائج

1- بلغ مستوى تطبيق المرونة الإستراتيجية، بأبعادها في الشركات الأردنية لصناعة الأدوية البشرية الدرجة المرتفعة، إذ جاء بُعد المرونة الإنتاجية في المرتبة الأولى، بدرجة مرتفعة على مقياس (ليكرت) الخماسي. وجاء في المرتبة الثانية بُعد المرونة السوقية. وفي المرتبة الثالثة بُعد مرونة الموارد البشرية، وبشكل عام يتبين أن مستوى تطبيق أبعاد المرونة الإستراتيجية في الشركات الأردنية لصناعة الأدوية البشرية من وجهة نظر وحدة التحليل كان مرتفعاً.

ويظهر من خلال هذه النتيجة أن المديرين العاملين في الإدارتين: العليا، والوسطى في الشركات الأردنية لصناعة الأدوية البشرية يدركون أهمية المرونة الإستراتيجية، ودورها المهم في تحقيق النجاح الإستراتيجي .

2- بلغ مستوى النجاح الإستراتيجي، بأبعاده: (البقاء، والتكيف، النمو) في الشركات الأردنية لصناعة الأدوية البشرية الدرجة المرتفعة ، إذ جاء بُعد النمو في المرتبة الأولى، بدرجة مرتفعة على مقياس (ليكرت) الخماسي. وفي المرتبة الثانية بُعد البقاء. وفي المرتبة الثالثة بُعد التكيف، وبشكل عام يتبين أن مستوى تطبيق أبعاد النجاح الإستراتيجي في الشركات الأردنية لصناعة الأدوية البشرية من وجهة نظر وحدة التحليل كان مرتفعاً.

ويظهر من خلال هذه النتيجة أن المديرين العاملين في الإدارتين: العليا، والوسطى في الشركات الأردنية لصناعة الأدوية البشرية يدركون أهمية تبني أبعاد النجاح الإستراتيجي، بمحاوره المختلفة؛ لارتباطه ببقاء هذه الشركات ونموها في بيئة العمل.

3- دلت نتائج الدراسة على وجود أثر، ذي دلالة إحصائية للمرونة الإستراتيجية، بأبعادها: (المرونة السوقية، والمرونة الإنتاجية، ومرونة الموارد البشرية) في تحقيق النجاح الإستراتيجي: (البقاء، والتكيف، والنمو) في الشركات الأردنية لصناعة الأدوية البشرية.

وتدل هذه النتيجة أنه كلما زاد الاهتمام بأبعاد المرونة الإستراتيجية عزز ذلك تحقيق أبعاد النجاح الإستراتيجي في الشركات الأردنية لصناعة الأدوية البشرية. ونظراً لعدم وجود دراسات سابقة تربط بين المرونة الإستراتيجية والنجاح الإستراتيجي _ على حد علم الباحث _ ولمحاكاة النتائج فقد ارتأى الباحثان إجراء المقارنات مع دراساتٍ، يأتي في صلب اهتمامها تحقيق أهداف الدراسة المتمثلة في

كيفية مقدرة المنظمات في تحقيق أعلى مستويات النجاح الإستراتيجي، وقد اتفقت هذه النتيجة مع نتيجة دراسة أبي بكر وعبد الله (2019) التي توصلت إلى وجود تأثير ذي دلالة معنوية، للمرونة الإستراتيجية في تحقيق الفاعلية التنظيمية .

6.4 التوصيات

1- والاهتمام بالمرونة الإستراتيجية بأبعادها المختلفة، وتنميتها، وتعزيزها لدى الشركات الأردنية لصناعة الأدوية البشرية، عن طريق الاهتمام بالمرونة السوقية، والإنتاجية، والموارد البشرية وذلك من خلال:

- لتعزيز وتطوير المرونة السوقية فإنه يجب على الشركات العمل على سرعة الاستجابة لمتطلبات العملاء، وزيادة عدد الاسواق التي تقدم منتجاتها فيها وذلك ضمن خطتها الاستراتيجية، عقد دورات متخصصة بأساليب الترويج التي تتناسب مع طبيعة تسويق الأدوية، التركيز على بحوث التسويق ودراسة الاسواق من حيث عمل المنافسين وطرح منتجات جديدة تتناسب مع التغيرات الحاصلة والاستفادة من الفرص المتاحة.
- لتعزيز المرونة الإنتاجية في شركات الأدوية من الضرورة التركيز على إستخدام الأساليب التكنولوجية الحديثة في عمليات الإنتاج والتي تؤدي الى زيادة حجم الإنتاج وضمان الجودة واستمرار التحسين في كفاءة التصنيع، وضرورة الإنتاج وفقاً للمعايير المعتمدة لما له من تأثير على السمعة الجيدة للشركة.
- الاهتمام بتعزيز مرونة الموارد البشرية من خلال التركيز على إستقطاب الكوادر العلمية المؤهلة ذات الصلة بالكيمياء والصيدلة والعلوم الحيوية واختيار افضلها وأكثرها إبداعاً، وتدريب العاملين وباستمرار وخاصة في المجال التكنولوجي والتقني لتمكنهم من إمتلاك المهارات والمعارف اللازمة لتقديم منتجات متميزة، زيادة الإهتمام بالأفكار الإبداعية للعاملين بشكل كبير وتوفير المناخ التنظيمي الإبداعي وتفعيل نظام الحوافز.

2- متابعة الاهتمام والمحافظة على تحقيق النجاح الإستراتيجي بأبعاده المختلفة، وتعزيز ذلك لدى الشركات الأردنية لصناعة الأدوية البشرية عن طريق :

- الاستخدام الأمثل للموارد المتاحة للوصول إلى النجاح الإستراتيجي المنشود، بما ينسجم مع أهدافها الإستراتيجية.
 - إنطلاقاً من البيئة المتغيرة لقطاع الصناعات الدوائية ولضمان بقاء واستمرار الشركة في السوق تبرز ضرورة التكيف مع التغيرات البيئية المختلفة وتفعيل عمليات البحث والتطوير باستخدام أساليب المسح البيئي وبحوث السوق.
 - ضرورة أن تسعى شركات الأدوية الى تحقيق بُعد النمو وذلك لدورة المهم في زيادة أرباح الشركة وإتساع إنتشارها جغرافياً من خلال اتباعها لإستراتيجية التكامل العمودي بامتلاك أو عقد شراكات مع الموردين للمواد الخام وإمتلاك قنوات التوزيع وإستراتيجية التكامل الأفقي وتحديث عند توجة الشركة نحو توسيع خط عملياتها الحالية واستخدام الأتمتة التي تزيد وبشكل سريع من إنتاجية العمل.
 - الإهتمام بتوفير المعلومات الضرورية في كافة مجالات عمل الشركة وذلك لتتمكن الشركة من سرعة الإستجابة والتكيف مع التغيرات في السوق الأردني أو الأسواق الاقليمية والدولية.
- 3- الإهتمام بتطبيق أبعاد المرونة الإستراتيجية؛ لدورها المهم في تحقيق النجاح الإستراتيجي بأبعاده: البقاء، والنمو، والتكيف في الشركات الأردنية لصناعة الأدوية البشرية.
- 4- إجراء المزيد من الدراسات المستقبلية، حول تأثير المرونة الإستراتيجية مع متغيرات أخرى، مثل: الأداء الإستراتيجي، والميزة التنافسية، والتميز التنظيمي. كما توصي الدراسة بتطبيق هذه المتغيرات على قطاعات أخرى، ضمن بيئة العمل الأردنية، مثل: قطاع الخدمات، والقطاع التجاري، والصناعي .

المراجع

المراجع باللغة العربية

- أبابكر، كوسرت محمد و علي، مظفر حمد .(2017). العلاقة بين عملية تدريب الموارد البشرية وجودة الخدمة الفندقية وتأثيرهما في النجاح الاستراتيجي دراسة استطلاعية لآراء عينة من العاملين في فنادق الخمسة نجوم في مدينة اربيل .مجلة جامعة الانبار للعلوم الاقتصادية والادارية، 9 (19)، 324-356.
- أبابكر، كوسرت محمد، ولي، احلام ابراهيم، & عبد الله، مهابات نوري. (2019). دور أبعاد المرونة الاستراتيجية في تحقيق الفاعلية التنظيمية دراسة استطلاعية لآراء المديرين في شركة الحياة للمشروبات الغازية والمياه المعدنية في مدينة أربيل. مجلة جامعة الانبار للعلوم الاقتصادية والادارية، 11(26)، 541-567.
- بن أحمد، آسية، أمعاشو، داني الكبير، و عبدالمجيد، الزين .(2018). أثر المرونة الاستراتيجية على فاعلية الأداء: دراسة حالة مؤسسات الاتصال الجزائرية .المجلة المصرية للدراسات القانونية والاقتصادي، عدد (10)، 185 - 225.
- البياتي، محمد ثائر علي. (2019). تأثير المرونة الاستراتيجية في الاداء التسويقي دراسة استطلاعية في الشركة العامة لصناعات النسيج والجلود، مجلة الإدارة والاقتصاد، 42 (118)، 168-181.
- التميمي، اياد فاضل محمد، الخشالي & شاكر جارالله. (2015). أثر مقومات التحالف الإستراتيجي في تحقيق النجاح الإستراتيجي دراسة تطبيقية في البنوك التجارية العاملة في الأردن، المجلة الاردنية في إدارة الأعمال ، 11 (3) .
- الحلالمة، محمد عزات و العزاوي، سامي فياض .(2009). رأس المال المعرفي وأثره في أسباب النجاح الاستراتيجي لمنظمات الاعمال دراسة إستكشافية في شركات الاتصال الأردنية، مجلة كلية بغداد للعلوم الاقتصادية، العدد (19)، 101- 162.
- خليل، أريج سعيد وحمود، أنفال عياد (2019). تأثير نظام إدارة استمرارية الأعمال (ISO 22301:2012) في النجاح الاستراتيجي. مجلة الدنانير. عدد (15) .
- الخناق، نبيل جاسم عبد الحسين و جاسم، ندى عبدالمطلب . (2013). علاقة أنماط تفكير المدراء وفق تقسيم هيرمان للدماغ باختيار استراتيجيات التكيف التنظيمي. مجلة كلية المأمون الجامعة ، العدد 2.

- داود، فضيلة سلمان. (2012). النجاح الاستراتيجي للمنظمات وفق أبعاد القيادة التحويلية – دراسة إستطلاعية لعينة من أفراد الهيئة العامه للضرائب ، جامعة بغداد، مجلة دراسات محاسبة ومالية، 7(18)، 220-254.
- داودي، الطيب ومحبوب، مراد . (2007). تعزيز تنافسية المؤسسة من خلال تحقيق النجاح الاستراتيجي. مجلة العلوم الانسانية، جامعة محمد خيضر بسكرة، العدد(12).
- الذبحاوي، سناء جاسم محمد .(2016). دور التحسين المستمر في تحقيق النجاح الاستراتيجي: دراسة تحليلية لآراء عينة من مدراء المستشفيات الحكومية في النجف الأشرف، مجلة الكلية الإسلامية الجامعة: الجامعة الإسلامية، النجف الأشرف، 2(40)، 471 – 489.
- الذنيبات، حسام مبارك، و الحسين، عطا الله أحمد سويلم .(2019). أثر التوجه الريادي في تحقيق النجاح الاستراتيجي في سلطة منطقة العقبة الاقتصادية. المجلة المصرية للدراسات التجارية: جامعة المنصورة - كلية التجارة، 43(1)، 106 - 66.
- رشيد، صالح عبد الرضا وحמיד، عذراء عبدالكريم .(2019). دور المرونة الإستراتيجية في تعزيز الاداء الابداعي. مجلة المثنى للعلوم الادارية والاقتصادية، 9(3)، 34-53.
- الركابي، كاظم نزار .(2004). الادارة الاستراتيجية:العولمة والمنافسة. عمان: دار وائل للنشر والتوزيع.
- الساعدي، مؤيد نعمه .(2011). مستجدات فكرية معاصرة في السلوك التنظيمي وادارة الموارد البشرية، عمان: الوراق للنشر والتوزيع.
- السويدي، نبيل حامد .(2018). أثر الادراك المنظمي في التكيف البيئي لمنظمات الأعمال دراسة حالة في الشركة العامة للصناعة الصوفية. مجلة جامعة جيهان – اربيل العلمية العدد (2) .
- الشماع، خليل محمد حسن، وحمود، خضير كاظم .(2007). نظرية المنظمة. ط3 ، عمان: دار المسيره للنشر والتوزيع والطباعة.
- الطائي، علي حسون و ناجي مصطفى. (2015). دور التغير التنظيمي في تحقيق النجاح الاستراتيجي: بحث ميداني في مركز البحث والتطوير النفطي في وزارة النفط، مجلة العلوم الاقتصادية، 21 (82).
- الطائي، يوسف حجي سلطان و العميدي، ضرغام علي مسلم. (2018). اثر المرونة التسويقية في تعزيز ثقة الزبون بالمنتج الوطني دراسة تحليلية في مصانع البان ابوغريب . مجلة الادارة والاقتصاد، 7(26).

الطهراوي، مجاهد هاني. (2019). أثر نظم دعم القرار في فاعلية المرونة الاستراتيجية: دراسة ميدانية في شركات الاتصالات الاردنية. **مجلة الجامعة الإسلامية للدراسات الاقتصادية والإدارية**. 27 (1)، 73-55.

عارف، عبده عارف، م.، & محمد. (2019). دور التَّوَجُّه الريادي في تحقِّق المرونة الاستراتيجية لِقُطَاع الدَّوَاء المِصْرِيِّ: دِرَاسَة ميدانية مُقَارَنَة. **مجلة البحوث المالية والتجارية**، 20 (العدد الثالث- الجزء الأول)، 151-107.

عبدالنبي، أسيل مجيد ولفته، ببداء سنار. (2019). المتطلبات التقنية لتطبيق الذكاء الاقتصادي وتأثيرها في أبعاد النجاح الاستراتيجي للمصارف بحث تطبيقي على عينة من المصارف العراقية الخاصة. **مجلة دراسات محاسبية ومالية JAFS**، 14 (49)، 45-33.

العربي، تيفاوي والشيخ، ساوس و عكاشة، عزيز احمد. (2019). تأثير عمليات ادارة المعرفة على الابتكارات التنظيمية في ظل التوجه نحو التكيف مع التغيير التنظيمي. **مجلة الجامعة الإسلامية للدراسات الاقتصادية والإدارية**، 27 (2)، 58-34.

علوان، بشرى محمد و السلطاني، سعدية حاي ف كاظم و خليل، امير علي. (2018). النجاح الاستراتيجي ودوره في تحقيق قيمة المنظمة بحث استطلاعي تحليلي مقارن لآراء عينة من التدريسيين في جامعات بابل وكلية المستقبل الجامعة، **مجلة جامعة كربلاء العلمية**، 16 (3)، 277-251.

عمران، حسن عبدالسلام علي و أبو نجيم، مسعود سالم علي نصر. (2019). دور اليقظة الاستراتيجية في تحقيق النجاح الاستراتيجي دراسة ميدانية في شركة لبييانا للهاتف المحمول سبها، **مجلة العلوم البحث والتطبيقية**، 18 (2)، 100-88.

الكبيسي، صلاح الدين & حسن، رنا فلاح. (2018). علاقة العوامل الحرجة لنقل المعرفة في فرص النجاح الاستراتيجي. (بحث ميداني في عدد من الكليات الاهلية في مدينة بغداد). **مجلة العلوم الاقتصادية والإدارية**، 24 (103)، 35-18.

اللافي، خالد خلف و الخشمان، أيسر محمد. (2020). تطبيق نظم عمل الأداء العالي وأثرها في تحقيق النجاح الإستراتيجي دراسة ميدانية في الجامعات الخاصة الأردنية. **مجلة الجامعة الإسلامية للدراسات الاقتصادية والإدارية**، 28 (1).

محمد ، خوله عبدالحميد و جاسم، ذكرى طالب. (2008). أثر تقويم أداء الموارد البشرية في نجاح المنظمة دراسة تطبيقية في المعهد التقني/ بابل ، **مجلة جامعة بابل للعلوم الصرفة والتطبيقية**، 4 (15)، العراق، 1180-1199.

محمد، نسرين جاسم .(2013). تأثير مقدرات الإبداع الاستراتيجي في النجاح الاستراتيجي (دراسة ميدانية) في الشركة العامة للطائرات ووزارة الصناعة والمعادن. **مجلة الدناتير**، (4). 390-359.
مزهر، رمزي عطية . (2020). دور رأس المال المعرفي في تحقيق النجاح الاستراتيجي جامعة الأزهر بغزة نموذجاً. **مجلة الجامعة الإسلامية للدراسات الاقتصادية والإدارية**، 22 (1)، 47-20.
ياسين، منى سعد و داتوك، احمد عبدالله.(2018). دور صناعات المعرفة في تعزيز مؤشرات النجاح الإستراتيجي من خلال المرونة الاستراتيجية / دراسة تحليلية. لآراء عينة من القيادات الإدارية في فرع شركة آسيا سيل للاتصالات بمحافظة كركوك. **مجلة تكريت للعلوم الادارية الاقتصادية**، 1 (41).

المراجع باللغة الإنجليزية

- A. Beraha, (2018). The effect of strategic flexibility configurations on product innovation. **European Journal of Management and Business Economics**, 27(2).
- Abadi Sana Abdul Rahim Saeed& Aliqabi Farah hussien Ali .(2019).The Role of personality characteristics of Leader in Business organizations entrepreneurship with strategic flexibility mediated (A Field Research). **journal of economics and administrative sciences**, 25(116) , 15-42.
- Abuzaid, A. N. (2018). Employees' Empowerment and its Role in Achieving Strategic Success: A Practical Study on Jordanian Insurance Companies. **Jordan Journal of Business Administration**, 14(4).
- Adewale, O. O., Abolaji, A. J., & Kolade, O. J. (2011). Succession planning and organizational survival: Empirical study on Nigerian private tertiary institutions. **Serbian Journal of Management**, 6(2), 231-246.
- Ansoff H.,(2007). **Implementing Strategic Management**. Prentice Hall, 2nd Edition.
- Awwad, A. S. (2009). The Influence of Strategic Flexibility on the Achievement of Strategic Objectives: An Empirical Study on the Jordanian Manufacturing Companies. **Jordan Journal of Business Administration**, 5(3), 415-431.

- Bhattacharya, M., Gibson, D. E., & Doty, D. H. (2005). The effects of flexibility in employee skills, employee behaviors, and human resource practices on firm performance. **Journal of Management**, 31(4), 622-640.
- Brinckmann, J., Villanueva, J., Grichnik, D., & Singh, L. (2019). Sources of strategic flexibility in new ventures: An analysis of the role of resource leveraging practices. **Strategic Entrepreneurship Journal**, 13(2), 154-178.
- Chankoson, T. (2019). Multilevel causal factors affecting the strategic success of thai export businesses. **Polish Journal of Management Studies**, 19.
- Daft, R. L. (2004). **Organization Theory & Design**, 8th. Ed, Thompson, South Western. Eggrs, Mary & Johnson, Lorri, Leveraging Culture For Strategic Success. [http :www.Dannemillertyson.com](http://www.Dannemillertyson.com).
- David, F. R. (2009). **Strategic Management: Concepts and Cases**. New Jersey: Prentice Hall Inc. E-Research
- Fan, Z., Wu, D., & Wu, X. (2013). Proactive and reactive strategic flexibility in coping with environmental change in innovation. **Asian Journal of Technology Innovation**, 21(2), 187-201.
- Gupta, M. (2018). Strategic leadership: An effective tool for sustainable growth. **SAMVAD**, 15, 1-5.
- Gurău, C. (2009). Marketing flexibility in the context of the service-dominant logic. **The Marketing Review**, 9(3), 185-197.
- Haraisa, Y. E. A. (2018). Strategic Flexibility and Its Impact on Enhancing Organizational Effectiveness: An Applied Study on Jordanian Hotels. **International Business Research**, 11(10), 165-173.
- Hess, J. and Flatten, T. (2019). "Strategic Flexibility in Turbulent Times: Impact of CEO's Willingness and Permission to Change", Andersen, T.J., Torp, S. and Linder, S. (Ed.) **Strategic Responsiveness and Adaptive Organizations: New Research Frontiers in International Strategic**

- Management** (Emerald Studies in Global Strategic Responsiveness), Emerald Publishing Limited, pp. 9-24
- Janssen, C & Brumby, D. (2015). Strategic Adaptation to Task Characteristics, Incentives, and Individual Differences in Dual-Tasking. **PLoS ONE** 10(7): 1 – 32
- Jones, Gareth R. (2007). **Organizational Theory, Design and Change**, Pearson– Prentice Hall, Upper Saddle River, New Jersey.
- Kapasuwan, S., Rose, J., & Tseng, C. H. (2007). The synergistic effects of strategic flexibility and technological resources on performance of SMEs. **Journal of Small Business & Entrepreneurship**, 20(3), 257-272.
- Kasten Jennifer Murphy.(2007).**Determinants of organizational change:the impact of institutional and market forces on compliance with federal regulations in opioid treatment programs.**(doctoral dissertation, North Carolina State University).Retrived from www.lib.ncsu.edu/theses/available/et13
- Kazozcu, S. B. (2011). Role of strategic flexibility in the choice of turnaround strategies: A resource based approach. **Procedia-Social and Behavioral Sciences**, 24, 444-459.
- Kin, T. M., Kareem, O. A. (2015). Organizational Change and Leadership. **MiddleEast Journal of Scientific Research**, 23 (1): 135-141.
- Kotler, P. 2012.**Marketing Management**(14th ed). Simon and Schuster
- Kurniawan, I. (2019). [P] The Mediating Role of Strategy Flexibility At The Effects of Entrepreneurial Orientation and Market Orientation on Business Performance Small Medium Enterprise Craft Sector in Indonesia. **International Journal of Recent Technology and Engineering**, 8, 634-641.

- Larso, D., Doolen, T., & Hacker, M. (2009). Development of a manufacturing flexibility hierarchy through factor and cluster analysis: The role of new product type on US electronic manufacturer performance. **Journal of Manufacturing Technology Management**, 20(4), 417-441.
- Mahdi, M. H. (2020), The Role of Collaborative Innovation in Supporting Strategic Success-An Exploratory Study of the Opinions of a Sample of Employees in Babylon Bank/Najaf Branch. **International Journal of Advanced Science and Technology**, 29(3),171-194.
- Meibodi L., Monavvarian A.(2010). Recognizing critical success factors to achieve the strategic goals of SAIPA Press. **Business Strategy Series**, 11(2), 124-130.
- Miltenburg, P. (2003). **Effects of modular sourcing on manufacturing flexibility in the automotive industry**. Erasmus University RotterdamErasmus University Rotterdam.
- Nuridin, N., Stockdale, R., & Scheepers, H. (2012). Organizational adaptation to sustain information technology: The case of e-government in developing countries. **Electronic Journal of e-government**, 10(1), 70.
- Oestreich,Thomas.,Buytendijk, Frank.,O'Rourke, John., Hatch, Toby. (2008). **Management Excellence: A Step-by-Step Strategy to Success**.
- Reid, R.D. & Sanders, N.R.(2010). **Operations management**. 4th edition. Prentice Hall, New Jersey: John Wiley and Sons.
- Salamzadeh, Y., Bidaki, V. Z., & Vahidi, T. (2018). Strategic Thinking and Organizational Success: Perceptions from Management Graduates and Students. **Global Business & Management Research**, 10(4).
- Sophia, O.M., & Owuor, D.C. (2015). Effects of Strategic Planning on Organizational Growth. (A Case Study of Kenya Medical Research

- Institute, Kemri). **International Journal of Scientific and Research Publications**, 5(9).
- Thomas L, Wheelen & David, J. Hunger, (2011), "**Strategic Management**", 17th. ed., Prentice-Hall International, Inc
- Torres, Ignacio Tamayo & Moreno, Antonia Ruiz & Verdú , Antonio J., (2010). The moderating effect of innovative capacity on the relationship between real options and strategic flexibility. **Industrial Marketing Management**, 39(7), 1120-1127.
- Vrdoljak Raguž, I., & Borovac Zekan, S. (2015, October). The role of leadership in organizational adaptation process. In DIEM: Dubrovnik International Economic Meeting (Vol. 2, No. 1, pp. 596-608). Sveučilište u Dubrovniku.
- Waldron, D. G. (2008). Transnationality: An Index Of Strategic Success?. **Journal of International Business Strategy**, 8(2).
- Yang, J., Zhang, F., Jiang, X., & Sun, W. (2015). Strategic flexibility, green management, and firm competitiveness in an emerging economy. **Technological Forecasting and Social Change**, 101, 347-356.
- Ying, Y., Ping, D. E. N. G., & Yang, L. I. U. (2016). Strategic flexibility, institutional hardship, and international expansion strategy of Chinese new ventures. China: **An International Journal**, 14(4), 118-130.
- Zahra, S. A., Hayton, J. C., Neubaum, D. O., Dibrell, C., & Craig, J. (2008). Culture of family commitment and strategic flexibility: The moderating effect of stewardship. **Entrepreneurship theory and practice**, 32(6), 1035-1054. .
- Zhang, M. J. (2005). Information systems, strategic flexibility and firm performance: an empirical investigation. **Journal of Engineering and Technology Management**, 22 (3), 163-184.

The Impact of Strategic Flexibility in Achieving Strategic Success at Jordanian Companies for Human Pharmaceutical Manufacturing

Abstract:

The study aimed to measure and analyze the impact of strategic flexibility in achieving Strategic Success at Jordanian companies for human pharmaceutical manufacturing, the study population consisted of all managers in top and middle - level managements in these companies totaled of (6) companies, and the study conducted a comprehensive survey for job titles (General Manager, Deputy / Assistant General Manager, Department Director, Section Head) totaled of (320) respondents. The study adopted the descriptive - analytical approach, and used a questionnaire consisted of (30) items as a tool to collect data from the study sample. Several statistical methods were used, most notably arithmetic averages, standard deviations, and path analysis using statistical package (SMART – PLS, 3). The study found that there is a statistically significant effect at the significance level of ($\alpha \leq 0.05$) for strategic flexibility in achieving strategic success at Jordanian companies for human pharmaceutical manufacturing. The study also found an impact of the following dimensions of strategic flexibility: market flexibility, productivity, and human resources in achieving strategic success. The study recommended the necessity of the Jordanian companies for human pharmaceutical manufacturing to adopt the methodology of strategic flexibility with its various dimensions, for its important role in achieving strategic success.

Keywords: Strategic Flexibility, Strategic Success, Jordanian Companies for Human Pharmaceutical manufacturing.