

نشر ودراسة طاحونة غلال

د. عبد الحميد مسعود*

الملخص:

صنعت مطاحن الغلال في كميات هائلة وبجودة عالية في أرجاء حوض البحر المتوسط خلال العصر الروماني؛ وذلك لأهميتها في أنشطة الحياة اليومية المتعلقة بصناعة الخبز. نفذت تلك المطاحن في أكثر من نوع، وفي أحجار متنوعة وأحجام مختلفة.

تهدف هذه الورقة البحثية إلى نشر ودراسة طاحونة غلال من الإسكندرية الرومانية، وهي الطاحونة الوحيدة المعروفة لدينا حتى الآن من نوعها من مصر خلال العصر الروماني. وسوف تتناول هذه الورقة البحثية دراسة وصفية للطاحونة من حيث المادة المصنوعة منها، والمقاسات، ووصف شكلها العام، ومن ثم عمل دراسة مقارنة مع مطاحن أخرى مماثلة لها في أرجاء الإمبراطورية الرومانية، مع إعادة تخيل لطريقة استخدامها.

الكلمات الدالة:

طاحونة – طحن الغلال – الصخور البركانية – الحجر العلوي للطاحونة – الحجر الأوسط للطاحونة – قاعدة الطاحونة – طحن الغلال في مصر.

* أستاذ الآثار اليونانية والرومانية المساعد قسم الآثار – كلية الآداب – جامعة عين شمس:

abdoumasoud@yahoo.com

المقدمة:

منذ معرفة الإنسان للغلال وهو يحاول جاهداً أن يحولها إلى دقيق صالح للطعام، فكانت البداية بدش الغلال بطرق بدائية متنوعة، واستمر هذا الحال طويلاً حتى تم معرفة الرحي ثم الطاحونة الحجرية، فأدى هذا التطور إلى زيادة الإنتاج وتحسينه وتقليل الجهد، وطرأت على الطاحونة وشكلها تطورات ساهمت في أداء أكثر فاعلية فيما يتعلق بنظام وطريقة

تشغيلها.

تم تصنيع طواحين الغلال خلال العصر الروماني في كميات هائلة وبجودة عالية على نطاق واسع في كل أنحاء الإمبراطورية الرومانية بشكل عام وفي حوض البحر الأبيض المتوسط بشكل خاص، وتم استيرادها وتصديرها من وإلى ولايات مختلفة داخل الإمبراطورية، ونفذت هذه الطواحين في أحجام متنوعة؛ حيث مثلت تلك الطواحين عنصراً مهماً، وشكلت قيمة مادية كبيرة لأهميتها في عملية طحن الغلال المهمة للغاية لإنتاج الدقيق الذي ارتبط ارتباطاً وثيقاً بصناعة الخبز في المنشآت العامة والخاصة مثل المخازن والمنازل والمستوطنات العسكرية.

خطت صناعة طحن الحبوب في مصر خلال العصر الروماني خطوات واسعة نحو تطور أكبر وآليات أحدث شأنها في ذلك شأن باقي الولايات الرومانية، ولما كان هذا التطور يستدعي إلقاء الضوء عليه، وكذلك لما كانت هذه الصناعة لم تحظ بما هي جديرة به من دراسة خاصة في ضوء المكتشفات الأثرية، لذلك كان هدف هذه الدراسة الأساسي إلقاء الضوء على إحدى وسائل طحن الغلال التي استخدمت بغرض تحسين أسلوب العمل وزيادة الإنتاج في مصر الرومانية.

تتناول هذه الورقة البحثية نشر ودراسة طاحونة غلال محفوظة بمنطقة كوم الشقافة الأثرية بالإسكندرية، وتكمن أهمية هذه الدراسة في كون هذه الطاحونة هي الوحيدة المعروفة لدينا من نوعها ومادتها في مصر الرومانية حتى الآن، ولم تخصص دراسة لهذه الصناعة القائمة على مثل هذه الطاحونة حتى الآن، وسوف تسلط هذه الدراسة الضوء على النقاط التالية:

- المقاسات والدراسة الوصفية للطاحونة.
- المادة المصنوعة منها الطاحونة، ومصدرها، وخصائصها وأهميتها بالنسبة لصناعة طواحين هذا الطراز.
- إعادة تكوين لشكل الطاحونة مكتملة بأجزائها المختلفة من خلال عمل مقارنة مع طواحين أخرى مماثلة وأشكال طواحين عثر عليها في مواقع مختلفة من الإمبراطورية الرومانية.

- تقنية تشغيل الطاحونة.
- طحن الغلال في مصر.
- تأريخ الطاحونة.

المقاسات والدراسة الوصفية (شكل ١، صور ١-٣):

وصفت سجلات موقع كوم الشقافة موضوع الدراسة بأنه حوض أثري صغير به ثقب كبير في المنتصف، كما يوجد به فتحة في الجانب مربعة الشكل عليها بروز، لكن بالدراسة المتأنية والمقارنة اتضح أنها بمثابة الحجر العلوي لطاحونة دوارة والمعروفة باسم "طاحونة بشكل الساعة الزجاجية أو الرملية Hourglass-shaped rotary millstone"، وهي مشهورة أيضاً بمصطلح "طواحين طراز بومبي - Pompeian style millstones" حيث عثر بشكل متكرر على العديد من هذه الطواحين في بومبي واكتشفت هناك لأول مرة^(١)، فقد تم العثور على حوالي ٣٧ طاحونة في بومبي وحدها، فضلاً عن طواحين من مدن إيطالية مختلفة^(٢)، وعرفت هذه الطاحونة كذلك باسم "The donkey-driven mill"، حيث استخدمت الحمير والخيل في تدويرها على نطاق واسع، وكانت هذه الطواحين من طراز بومبي هي الأكثر انتشاراً واستخداماً من قبل الرومان، حيث أحدث معرفتها واستخدامها ثورة في مجال طحن الغلال وصناعة الخبز^(٣)، وكانت الكلمة اليونانية *μύλη* واللاتينية *mola* أكثر الكلمات الدالة على الطاحونة، ومنها اشتقت في اللغات الحديثة^(٤).

طبقاً للمقاسات التي قام بها الباحث، فالارتفاع الكلي يبلغ: ٤٣ سم، وارتفاع النصف العلوي مائلاً من الداخل: ٣١ سم، وأقصى قطر: ٥٢,٥ سم، بينما قطر الفتحة الداخلية: ١٤ سم، وسمك الجدار من أعلى: ٢ سم. يوجد مقبضين بشكل مربع بارز عند منتصف الطاحونة يبلغ مقاساته من الخارج: ١٨,٥ X ١٨,٥ سم، بينما من الداخل يأخذ شكل المستطيل: ٩ X ٧,٥ سم، وسمك جداره: ٥,٥ سم، ويوجد به ثقب جانبي قطره: ٢,٥ سم.

(١) Antonelli, F. & Lazzarini, L., "Mediterranean trade of the most widespread Roman volcanic millstones", p. 2081; Santi, P. *et al.*, Leucite phonolite millstones, p. 58.

(٢) يوجد مواقع أثرية إيطالية شهيرة أخرى تم اكتشاف أمثلة من تلك الطواحين بها ومحفوظة بشكل جيد بها، وتشمل موقع مدينة أوستيا القديمة (روما) وأكويليا - Aquileia (أوداين) - (Udine).

- Thurmond, D. L., A handbook of food processing in classical Rome, p. 44; Antonelli, F. & Lazzarini, L., "Mediterranean trade of the most widespread Roman volcanic millstones", p. 2081; Santi, P. *et al.*, Leucite phonolite millstones, p. 58.

(٣) Teron, L. B., The Pompeian bakeries, p. 11.

(٤) Moritz, L. A., Grain mills, p. 2.

مادة الصنع ومصدرها:

ذكرت السجلات أن الطاحونة مصنوعة من مادة الجرانيت أو البازلت الأسود، لكن بدراسة الطاحونة تبين أن مادة الصنع هي مادة اللافا البازلتية Basalat Lava الصعبة، إحدى منتجات الصخور البركانية Volcanic rocks، ويميزها كثرة الفجوات المنتشرة على السطح الخارجي للطاحونة وهي ما تُعرف بـ "البازلت الحويصلي - vesicular Basalt"، ولم يستدل حتى الآن على أمثلة من هذه الطواحين تم صنعها في مادة البازلت المصري، وأظهرت الخريطة الجيولوجية في مصر بوضوح عدم وجود صخور بركانية تقريباً معروفة لدينا من هذا النوع، وما تم العثور عليه هو بعض أنواع الصخور البازلتية القليلة التي ترجع للعصر الجيولوجي الأوليغوسيني الأعلى - the Upper Oligocene، وكل هذه الأنواع البازلتية لم تتمتع بالصلابة والفجوات الحويصلية المنتشرة على السطح الخارجي وهو ما يعرف بـ "البازلت الحويصلي - vesicular Basalt"، وبالتالي فتلك الأنواع المصرية مادة غير صالحة لإنتاج طواحين الغلال من طراز يومبي، ولكن يمكن استخدامها كمواد للبناء كما نرى في منطقة الأهرام^(٥).

للكشف عن مصدر هذه الطواحين المنفذة في الصخور البركانية المعروفة بـ "البازلت الحويصلي" فإنه يجب الرجوع لدراسات عديدة من الناحية المعدنية والجيوكيميائية شاملة عدة نماذج من الطواحين، بالإضافة إلى ذلك، استعراض تجارة الطواحين الرومانية داخل شبه الجزيرة الإيطالية وحوض البحر الأبيض المتوسط بأكمله، وتوصلت هذه الدراسات إلى أن معظم الطواحين الرومانية التي اكتشفت في المواقع الأثرية في جميع أنحاء حوض البحر الأبيض المتوسط مصنوعة من حجر رمادي غامق، شديد الصلابة، وهي مادة اللافا - Lava البركانية ذات المسام الكبيرة - Porous Lava^(٦)، والقليل منها جدا، وهي الأقل شيوعا بكثير، مصنوعة من الحجر الجيري والحجر الرملي^(٧).

جاء استخدام الصخور البركانية بعينها لكي ندرك اهتمام صانعي هذه الطواحين بنوع الحجر ومادته لكي تنتج الطاحونة أفضل إنتاج للدقيق، ولتحقيق هذا الغرض اهتم القائمون على صناعة هذه الطواحين بتسوية السطح الداخلي لحجر الطاحونة، وذلك بكحته وتجليخه - abrasive property بطريقة جيدة، وأسلوب دقيق

(٥) يمتد ما بين ٣، ٣٣ و ٢٣ مليون سنة من الآن، وقد عثر على هذه الأنواع في شمال الفيوم، وبالقرب من أبو رواش وحول القاهرة.

- Wefers, S. & Mangartz, F., Millstones of Aswan, p. 85.

(٦) Moritz, L. A., Grain mills, p. 76.

(٧) Santi, P. et al., Leucite phonolite millstones, p. 58.

للغاية^(٨)، وفي الواقع، فإن صخور اللافا تتميز عموماً بالتحمل ومقاومة التآكل والاستهلاك بسرعة والصلابة التي توفر القدرة على الطحن الجيد وهي مناسبة لعملية الطحن بسبب خاصية التجليخ ومن الصعب بما فيه الكفاية عدم تلوث الدقيق^(٩)، وهذا يعطي للطاحونة القدرة على طحن كميات كبيرة بطريقة ممتازة.

يتميز الصخور البركانية كثرة الفجوات المنتشرة على السطح الخارجي للطاحونة وهي ما تُعرف بـ "البازلت الحويصلي - vesicular Basalt"، لذا سوف يتطرق هذا البحث إلى الدراسة البتروكيميائية - The petrochemical study للعديد من الطواحين المصنوعة من مادة مماثلة للوقوف على مصدر هذه المادة التي تعد المادة الأساسية لصناعة طواحين الغلال في كل أنحاء الإمبراطورية الرومانية؛ فالصخور البركانية مقيدة جغرافياً ونادرة نسبياً في مناطق حوض البحر الأبيض المتوسط، فنعرف أن الصخور والتركيبات البركانية volcanic complexes المستخدمة في حجارة الطاحونة موجودة في عدد قليل من مناطق حوض البحر الأبيض.

لعبت الصخور البركانية في المناطق المحدودة داخل حوض البحر الأبيض ككل والبراكين الإيطالية دوراً رئيساً في إنتاج وتجارة أحجار الطواحين؛ فقد كانت البراكين الإيطالية بمثابة مصادر مهمة للمواد الخام لهذه الحجارة خلال العصر الروماني، ولذلك فإن مهمة تحديد مصدرها الجيولوجي مهمة نسبياً للدراسات الأثرية؛ فقد تم خلال العصر الروماني تصدير واستيراد الطواحين الحجرية من طراز بومبي من وإلى العديد من ولايات الإمبراطورية، وتم اكتشاف معظم هذه الطواحين في مواقع أثرية في جميع أنحاء حوض البحر الأبيض، ويشهد حطام السفن الغارقة المحطمة والتي كانت محملة بأحجار الطواحين على أهميتها في الفترة الرومانية وكونها متداولة في جميع أنحاء شرق وغرب حوض البحر الأبيض، بما في ذلك فرنسا وإيطاليا وأسبانيا والمغرب وتونس وليبيا والجزائر وقبرص وتركيا بالإضافة إلى وسط أوروبا وألمانيا والبرتغال^(١٠)، ونعلم أن جزيرة نسيروس - Nisyros من جزر بحر إيجه كانت أيضاً مصدراً مشهوراً لمثل تلك الطواحين^(١١).

فعلى سبيل المثال كان إقليم إيفيل - Eifel الواقع بين غرب ألمانيا وشرق بلجيكا مع ما يحتويه من منتجات بركانية وحمم بازلتية من أهم مراكز الإنتاج الرئيسة لهذا النوع من الطواحين في وسط أوروبا خلال العصر الروماني، وكانت محاجر بليربيرغ - Bellerberg البركانية في منطقة ماين - Mayen من أكبر مواقع

(8) Santi, P. et al., Leucite phonolite millstones, p. 57.

(9) Antonelli, F. & Lazzarini, L., "Mediterranean trade of the most widespread Roman volcanic millstones", p. 2081; Santi, P. et al., Leucite phonolite millstones, p. 58.

(10) Antonelli, F. et al., Roman Millstones from Orvieto, p. 167; Antonelli, F. & Lazzarini, L., "Mediterranean trade of the most widespread Roman volcanic millstones", p. 2081.

(11) Spiller, G. A., The Mediterranean diets in health and disease, p. 31.

الإنتاج الروماني في إقليم إيفيل، وهذا يعني تصدير كميات كبيرة من طواحين الغلال، لكن تشير الاكتشافات الأثرية والدراسات المعدنية والجيولوجية إلى أن تصدير طواحين الغلال من إقليم إيفيل كان يتم بكميات هائلة باتجاه جميع أنحاء وسط أوروبا وأيضاً إلى بريطانيا وألمانيا بشكل أساسي^(١٢).

إن بُعد المسافة بين مصر ووسط أوروبا وكذلك اختلاف التركيب الجيولوجي خاصة فيما يتعلق بالفجوات الحويصلية يجعل أنظارنا تتجه نحو شبه الجزيرة الإيطالية لتعدد مصادر هذا الحجر بها وللنشاط التجاري بين مصر وروما خلال العصر الروماني، فقد استخدم الرومان العديد من مصادر الحمم البركانية الإيطالية، وبشكل عام كانت مادة البازلت الحويصلي الأكثر استخداماً لهذا الغرض؛ وذلك لسهولتها نسبياً في العمل بغرض إنتاج أحجار الطواحين من طراز بومبي بكثرة، ويؤكد هذا الاكتشافات الأثرية العديدة^(١٣).

من خلال التوزيع الجغرافي لتواجد الصخور البركانية الإيطالية الأكثر استخداماً وانتشاراً على نطاق واسع خلال العصر الروماني، أمكن تقييم عام للمدى الجغرافي لتجارة أحجار الطواحين وكمياتها في نطاق حوض البحر الأبيض، وبناءً على ذلك يمكن أن نضمن مصدر طاحونة الإسكندرية بأن مصدرها محاجر ومركز إنتاج فولسيني - Vulsinii البركانية بإقليم إتروريا، بالقرب من بحيرة بولسينا-Bolsena الحالية، بالقرب من أورفيتو - Orvieto، والمعروفة إصطلاحاً بـ "Orvieto leucite phonolite" (خريطة ١)، وذلك لأسباب منها:

- قدمت الصخور البركانية في أورفيتو كميات هائلة وذات قيمة مادية عالية لتصنيع الطواحين، وكانت واحدة من أكثر مواقع الحمم البركانية انتشاراً لتصنيع الطواحين في العصر الروماني، وتم العثور على العديد من الطواحين من حجارة "Orvieto leucite phonolite" في جميع أنحاء حوض البحر الأبيض، ومما أدى إلى هذا الانتشار وقوع أورفيتو على بعد كيلومترات قليلة من نهر التيبر، وقد تم الاستدلال على أن نهر التيبر مثل ممراً مائياً طبيعياً مكنَّ الرومان من نقل المنتجات الأثرية

(12) Gluhak, T. M. & Hofmeister, W., Provenance analysis of Roman millstones, p. 111.

(13) وفقاً للأدلة الأثرية، فإن الرومان كانوا يفضلون تصدير المنتجات البركانية الآتية من سوما Somma - Vesuvius بمنطقة نابولي وكمبانيا، ومولارجيا - Mulargia جنوبي سردينيا، وجبل إتنا - Etna في كاتانيا - Catania على الساحل الشرقي لجزيرة صقلية، وكان هذا التصدير يتم على نطاق متوسط، بينما كانت المنتجات الآتية من التلال البركانية في إيوجاني - Euganei كان يتم تصديرها على نطاق يتراوح بين المتوسط والصغير، أما بالنسبة لمنتجات جبل فيولشر - Vulture شمالي مدينة بوتيسا - Potenza فنادر ما كان يتم تصديرها أو نقلها بعيداً عن مراكز الإنتاج ويتم استخدامها محلياً وعلى نطاق صغير.

- Antonelli, F. & Lazzarini, L., "Mediterranean trade of the most widespread Roman volcanic millstones", pp. 2081-2.

والطواحين من أورفيتو وصولاً إلى البحر التيراني إلى العديد من أنحاء حوض البحر الأبيض، بالإضافة إلى ذلك، إن وجود الميناء النهري لـ Pagliano عند التقاء نهري التيبير وباجليا-Paglia، على بعد حوالي ١٠ كم من المحاجر، وكان يمثل مفترق طرق مهم لمعظم تجارة وسط إيطاليا في الفترة الرومانية، وقد يكون مثل هذا الميناء نقطة التجميع الرئيسية لتجارة طواحين أورفيتو على طول نهر التيبير الذي كان الممر المائي الطبيعي للوصول إلى البحر التيراني^(١٤).

- مثل ميناء أوستيا نقطة الانطلاق لتصدير أحجار فونوليت ليوسيت من أورفيتو - وجود العديد من طواحين "طراز بومبي" في حالة حفظ جيدة جداً في مخبز بأوستيا القديمة مصنوعة من هذه الأحجار كما أظهره التحليل الجيوكيميائي. فقد كان اختيار منطقة أوستيا في بداية نشأتها بمثابة نقطة محصنة لأسباب تجارية وسياسية بما في ذلك قيادة الوادي الأسفل لنهر التيبير؛ حيث يمثل هذا الممر المائي قناة الاتصال الرئيسية من الساحل للداخل والعكس، لكن منذ القرن الثاني ق.م.، تحولت مستعمرة أوستيا القديمة إلى مركز تجاري مهم، وتم استبدال المنشآت التحصينية التي بُنيت من قبل بالعديد من المحلات التجارية المستخدمة للبيع وتخزين البضائع على التوالي^(١٥).

- اقترح Peacock في دراساته القيمة لطواحين بومبي وأوستيا أن مصدر الحصول على أحجارها في إيطاليا هو منطقة أورفيتو بإقليم إتروريا^(١٦).

- إن الأداء العالي للطواحين من طراز بومبي المصنعة من الصخور البركانية في أورفيتو يرجع أساساً إلى تميزها بقابلية التشغيل ومقاومة التآكل وتركيبها الحويصلية، مما يجعلها مناسبة جداً لطحن كميات كبيرة من الغلال^(١٧)، وفي هذا الإطار، تم توثيق محاجر أورفيتو على أنها من أهم مراكز إنتاج الطواحين من طراز بومبي في كل من الفترة الإتروسكية والفترة الرومانية^(١٨).

إعادة تكوين الطاحونة:

إن شكل الطواحين من طراز بومبي والمادة المصنوعة منها متماثلة بدرجة كبيرة للغاية، وليس فيها اختلافات جوهرية باستثناء أحجامها التي بها اختلاف واضح؛ فقد وجدت طواحين ذات أحجام كبيرة ووجدت أخرى ذات أحجام أصغر كثيراً، وأهم ما يميز الاختلاف في الأحجام هو قطر الجزء العلوي، الذي يختلف من حجر لآخر.

(14) Santi, P. et al., Leucite phonolite millstones, pp. 57-8, 66.

(15) Santi, P. et al., Leucite phonolite millstones, pp.57, 59.

(16) Peacock, D. P. S., The mills of Pompeii, pp. 205-214; Peacock, D. P. S., The Roman millstone trade, pp. 43-53.

(17) Bakker, J. T., the Mills-Bakeries of Ostia, p. 5.

(18) Santi, P. et al., Leucite phonolite millstones, pp.60, 65.

وكان يصل ارتفاع الطاحونة الكلي إلى ١,٥ متر، وتتكون من ثلاثة أجزاء رئيسية بينهم موازنة ثقالية وحركية دقيقة (الشكل ٢)، وتلك الأجزاء هي:

- القاعدة.

- الحجر الأوسط (*meta*).

- الحجر العلوي (الحجر الدوار - *catillus*).

- أجزاء أخرى.

تعكس الطواحين المتبقية في المواقع الأثرية المكونات الثلاث الرئيسية للطاحونة وهي القاعدة والحجر الأوسط والحجر العلوي كما نرى في طواحين من بومبي عثر عليها في أكثر من موقع بها، لكن يعد المخبز الذي عثر عليه بالقرب من محل L. Livius Firmus بالمنطقة التاسعة أحد أهم المخابز التي عثر به على هذه الطواحين (صورة ٤)^(١٩).

القاعدة (أشكال ٢-٣، صور ٤-٥):

هي جزء مستدير وكبير الحجم نسبياً وثابت وثقيل الوزن لتحمل الضغط والحركة الآتية فوقه نتيجة لعملية الطحن، وغالباً يتم تشييد هذه القاعدة من مادة لافا أرخص من تلك المنفذ بها الحجر العلوي للطاحونة، وتكون بذلك اقتصادية وأفضل^(٢٠)، وللأسف عثر على هذه القواعد في حالة حفظ غير جيدة في بومبي وفقدت في كل الطواحين التي عثر عليها في أوستيا، وتكن أهمية هذه القاعدة في رفع الطاحونة بشكل أفضل من تركها على الأرض، ويبلغ متوسط قطر هذه القاعدة غالباً حوالي ١,٣٨ م. بينما يبلغ متوسط ارتفاعها حوالي ٤٦ سم^(٢١).

زود السطح العلوي لبعض القواعد المشيدة غالباً ببقايا طبقة جص ويبدو جلياً أن الهدف منها تنفيذ سطح أملس وممهد لاستقبال وتجميع الدقيق عليه^(٢٢)، وتُظهر القواعد أحياناً مواضع لتجاويف داخلية مستدقة الأطراف ومشذبة عند المحيط الخارجي للسطح العلوي للقاعدة لتشكل قناة استقبال وتجميع الدقيق الناتج عن عملية طحن الغلال والذي يسقط وينساب فوق الجزء الأوسط ومنعه من السقوط على الأرض^(٢٣)؛ حيث تُظهر بوضوح مناظر التابوت الخاص بالمدعو P. Nonius

(19) Arangio-Ruiz, V., et al. Rom und seine grosse Zeit, p. 123; Coarelli, F. et al, Pompeji, Fig. 6; Franciscis, Alfonso de, Pompeji ; Franciscis, Alfonso de, Pompei – Herculaneum, p. 35; Varone, A., & Lessing, E., Pompeji, p. 187.

(20) Moritz, L. A., Grain mills, pp. 76-7, notes 4-5.

(21) Thurmond, D. L., A handbook of food processing in classical Rome, p. 44.

(22) Mayeske, B. J. B., Bakeries, Bakers, and Bread at Pompeii: p. 11.

(23) Fredouille, J.-C., Dictionnaire de la civilization Romaine, p. 166: s.v. Moulin (*mola*); Moritz, L. A., Grain mills, p. 76.

Zethus قناة من هذا النوع (صورة ٥)^(٢٤)؛ لكن وجود هذه التجاويف فوق سطح قواعد طواحين بومبي يعد أمراً نادراً ربما بسبب وجود قناة مماثلة منفصلة غالباً كان يتم الحاقها بالطاحونة، وكان يتم تنفيذ هذه القناة غالباً في الخشب أو المعدن، وكانت بمثابة جزء علوي يوضع فوق سطح القاعدة وأحياناً كانت تثبت في قاعدة الحجر الأوسط^(٢٥)، وبالتالي فمن المتوقع أن هذا الجزء قد تلف واندثر بفعل الزمن.

الحجر الأوسط (*meta*) (أشكال ٢-٣، صور ٤-٦):

يقع الحجر الأوسط بين الحجر العلوي والقاعدة، وينتصب فوق الأرض مباشرة وتحيط به القاعدة أو يتم تثبيته أعلى القاعدة المستديرة المبنية وذلك حتى لا يتحرك أثناء عملية الطحن، ويتضح ذلك من خلال دراسة أمثلة عديدة لطواحين في بومبي وأوستيا، وهو أقل حجماً من القاعدة، ودائماً مصمماً، ويكون مخروطي الشكل، وقاعدته أسطوانية، ويبلغ متوسط قطره حوالي ٧٠-٧٦ سم. عند القاعدة^(٢٦)، والارتفاع الكلي للحجر الأوسط يتراوح من ٨٠ إلى ١٠٠ سم^(٢٧).

يبدو أن مسمى الحجر الأوسط *meta* مشتق من اسم الأعمدة ذات القمة المخروطية التي كانت تنتصب عند الدوران في نهاية السيرك الروماني، حيث تشبهها كثيراً من حيث القمة المخروطية والقاعدة الإسطوانية، وبالنظر إلى هذا الحجر من الجانب، نرى أن قمة الحجر الأوسط لم تأخذ الشكل المخروطي بالضبط، ولكن أقرب إلى شكل الجرس، وتنحني دائماً وتأخذ شكل كروي تقريباً بالقرب من القمة، والجزء الأوسط يأخذ شكل منحدر، لكن يتسع للخارج كلما اتجهنا نحو القاعدة، وهذا الاتساع في الجزء السفلي للحجر الأوسط غالباً أقل ملاحظة، وكانت زاوية الشكل المخروطي للحجر الأوسط تقدر بحوالي ٦٠ درجة، والتي تكون تقريباً الدرجة المعتادة في معظم هذه الأحجار^(٢٨)، ومن المحتمل أن هذا الشكل كان يتطلب في الأساس صناعة إنتاج الطحين بشكل تدريجي ويضمن إجراء عملية تكسير وتقطيع للحبوب عليه قبل أن يقترب من النهاية، وسوف يساعد هذا على حفظ وجعل نخالة الحبيبات كبيرة ويجعل مرحلة الغريلة التالية أكثر فاعلية، لكن هذا يعني أيضاً أن الجزء الصغير لسطح الحجر الأوسط سوف يصبح في احتكاك في السطح الداخلي

^(٢٤) محفوظ في متحف Chiaramonti بالفاتيكان، تحت رقم X. 26، وعثر عليه في أوستيا القديمة، صور على الجانب الأيسر عملية الطحن نفسها ويقوم حمار بتدوير الطاحونة، بينما صورت الأدوات والتجهيزات اللازمة لعملية الطحن والغريلة والتخزين على الجانب الأيمن. يرجع للقرن الأول الميلادي. - Moritz, L. A., Grain mills, p. 79.

^(٢٥) Mayeske, B. J. B., Bakeries, Bakers, and Bread at Pompeii: p. 11.

^(٢٦) Teron, L. B., The Pompeian bakeries, p. 19.

^(٢٧) Thurmond, D. L., A handbook of food processing in classical Rome, p. 44.

^(٢٨) Lorenz, W. F. & Wolfram, PH. J., The Millstones of Barbegal, p. 65.

للحجر العلوي، وهذا سوف يجعل عملية تشغيل الطاحونة أسهل وأيسر وأن أي صعوبة ربما تحتاج إلى إعادة الطحن عدة مرات^(٢٩).

الحجر العلوي (أشكال ١-٣، صور ١-٦):

هو الجزء المتحرك، ويمثل الطاحونة نفسها وهو موضوع هذه الدراسة، ويظل في الاستخدام حتى يبدأ في فقدان بعض من وزنه وأجزائه الأصلية، ويطلق على الحجر العلوي مصطلح (*catillus*)، وربما يكون هذا المصطلح مشتق من كلمة *Catinus* بمعنى "سلطانية"، ربما بسبب التشابه بين تجويف الجزء العلوي من الداخل وبين السلطانية^(٣٠).

يأخذ الحجر العلوي دائما شكل الساعة الرملية *hourglass-shaped* أو الشكل المخروطي أو القمعي المزدوج المتقابل عند الرأس في سيمترية شديدة للغاية، حيث يكون كلا النصفين بشكل مخروطي مجوفين ويتصلان ببعضهما البعض عن طريق تجويف أو فتحة في الجزء الأوسط الضيق حيث يلتقي المخروطان، ويأخذ شكل القمع من أعلى وأسفل ويتم تثبيت الجزء السفلي للحجر العلوي أعلى الجزء الأوسط للطاحونة مباشرة^(٣١).

زُود جانبي الحجر العلوي للطاحونة من الخارج بتجويفين - *Sockets* بشكل مربع بارز من الخارج بينما يأخذ شكل المستطيل من الداخل، ويقعان في منتصف الحجر عند الجزء الضيق على الجوانب من الخارج عند نقطة التقاء رأسي المخروطين، وهذان التجويفان يصلان إلى جدار الطاحونة لكن لا ينفذان إلى الجزء الأوسط المجوف أبداً، ويوجد بجدار كل مربع ثقبان على الجانبين لتثبيت التجهيزات والعوارض الخشبية اللازمة لتشغيل الطاحونة، وهما بذلك يمثلان عنصراً من الصعب تجاهله في الطاحونة.

تجهيزات إضافية:

من الصعب تحديد تفاصيل التجهيزات الإضافية للطاحونة وذلك لأنها كانت تتم صناعتها من مواد قابلة للتآكل بفعل الزمن وعوامل البيئة المختلفة، لكن يمكن أن نجد ضاللتنا في النقوش والمناظر التي تصور هذا النوع من الطواحين؛ فبدون هذه المناظر التصويرية فإن معرفتنا كانت وستكون ضئيلة حول هذه التجهيزات، فقد قدمت لنا بعض النقوش كيفية عمل هذه الطواحين باستخدام الحيوان، ومكوناتها المختلفة، مما ساعدنا على تكوين فكرة واضحة حول تقنية وأجزاء الطاحونة من طراز بومبي؛ ويأتي ضمن هذه التجهيزات:

(29) Moritz, L. A., Grain mills, p. 87.

(30) Moritz, L. A., Grain mills, p. 77, note 3.

(31) Fredouille, J.-C., Dictionnaire de la civilization Romaine, p. 166: s.v. Moulin (*mola*).

العوارض الخشبية (شكل ٣، صور ٥-٦):

التجويفان - Sockets المربعان الموجودان على جانبي الحجر العلوي للطاحونة يسمحان بتثبيت أجزاء متعددة تساعد في عملية الدوران والطحن، ووظيفتهما استقبال أطراف العوارض الخشبية الأفقية ومن ثم العمودية التي يتم عن طريق دفعها للأمام تشغيل الطاحونة سواء باستخدام العنصر البشري أو الحيواني.

يتم تثبيت العوارض الخشبية الملحقة بالحجر العلوي للطاحونة *catillus* في التجويفين المربعين على جانبي الحجر عن طريق تثبيتها بمسامير pins، ويبدو أن مسامير التثبيت ارتبطت بشريط حديدي أو معدني يحيط بالحجر نفسه عند أضيق جزء والواقع في منتصف الحجر العلوي، والغرض من هذا الشريط المعدني غير واضح، لكن يبدو أنه تم استخدامه لمساعدة على تثبيت الدعامات الخشبية، ويمكن رؤيته بوضوح على نقش عثر عليه في *the Vigna delle tre Madonne*، ومحفوظ بمتحف *Chiaramonti* بالفاتيكان^(٣٢)، وهو مثبت بمسامير معدنية في الفتحات النافذة الجانبية لكلا التجويفين على جانبي الحجر العلوي (صورة ٦).

العارضتان الخشبيتان الأفقيتان كان يتم وصلهما فوق الحجر العلوي بواسطة ثلاث عوارض، اثنتان رأسيتان على الجوانب وواحدة أفقية *Rynd* تعبر فوق منتصف الحجر العلوي للطاحونة (شكل ٣، صور ٥-٦)، وقد عثر على العارضة الخشبية الأفقية مرة واحدة مع طاحونة كبيرة الحجم يتم تشغيلها بواسطة الحيوانات، ولم يتم العثور عليها مع الطواحين صغيرة الحجم التي تدار بالأيدي البشرية في بومبي.

كان يوجد عائق واحد لعمل هذه العارضة الأفقية التي تعبر أعلى الحجر العلوي للطاحونة، ويتمثل هذا العائق في عملية انهاك وتآكل الأحجار المستخدمة، والتي ينتج عنها هبوط الحجر العلوي لأسفل بشدة فوق الحجر الأوسط نتيجة لتآكله من الداخل بفعل كثرة الاستعمال، ويكون هبوط الحجر العلوي مضاعف وأكبر من درجة تآكل الحجر الأوسط وبذلك سوف يأتي الوقت نرى فيه قمة الحجر الأوسط بارزاً فوق منتصف مركز الحجر العلوي^(٣٣).

المحور المركزي العمودي:

يتم تثبيت هذا المحور المركزي العمودي لا محالة في تجويف موجود في السطح العلوي للحجر الأوسط *meta* (شكل ٣، صورة ٥)، حيث يوجد به ثقب مربع طول

(32) Moritz, L. A., Grain mills, pp. 64, 79, pl. 5, fig. b.

(33) Moritz, L. A., Grain mills, p. 86, note 4.

ضلعه ٨ سم. تقريباً^(٣٤)، ويثبت هذا المحور في أعلاه بالعارضة الخشبية الأفقية التي تعبر أعلى الحجر العلوي للطاحونة والتي تساعد في تدوير الطاحونة، ولكن هذه التجاويف نادرة ما نجدها في كل الطواحين الموجودة لدينا^(٣٥)، وهناك غرض مهم لهذا المحور، ويتمثل في احتفاظ كلا الحجرين العلوي والأوسط بثباتهما ومتحدي المركز أثناء الطحن.

القادوس:

إن تصميم شكل النصف العلوي للحجر العلوي للطاحونة *catillus* من أعلى بشكل قمع ربما يحقق هدف أساسي يتمثل في استخدامه كقادوس - Hooper يستقبل الغلال؛ حيث يمتلئ بالغلل وينزلها لأسفل على الحجر الأوسط ويتم توزيعها لتتم عملية الطحن، لكنه لا يستطيع تغذية الطاحونة بالغلل بسرعة عالية وبطريقة سلسلة، لذلك كان أحياناً يمكن إضافة قادوس خشبي منفصل يتم تثبيته في الطاحونة من أعلى لهذا الغرض^(٣٦) (صور ٥-٦)؛ وكان يتم تثبيت هذا القادوس متدلياً من العارضة الأفقية التي تعبر فوق الحجر العلوي للطاحونة ومثبت في الحجر الداعم للمحور العمودي المركزي الذي يربط بين قمة الحجر الأوسط والتجهيزات الخشبية للحجر العلوي للطاحونة كما نرى في شاهد القبر الخاص بالمدعو P. Nonius Zethus (صورة ٥)^(٣٧)، أو يتم تثبيته مباشرة فوق هذه العارضة الأفقية التي تعبر فوق الحجر العلوي للطاحونة مباشرة كما نرى النقش الذي عثر عليه في *the Vigna delle tre Madonne* (صورة ٦)^(٣٨).

أخذ القادوس المنفصل، كما تعكسه النقوش، شكل القمع بحيث يكون متسع من أعلى وضيق من أسفل لإنزال الغلال إلى فتحة الحجر العلوي للطاحونة، وهو يقدم طريقة ممكنة لتنظيم عملية تغذية الطاحونة بالغلل.

المكايل:

من بين التجهيزات المرتبطة بعملية الطحن والتي نراها على الجانب الآخر لشاهد القبر الخاص بالمدعو P. Nonius Zethus ثلاثة مكايل حبوب، وجاء تحديدهم بمكايل من خلال مكايل مماثلة على الفسيفساء خارج محلات تجار الحبوب في أوستيا^(٣٩)، ومن السهل تحديد نوع المكايلين الكبيرين بأنهما من نوع *modius*

(34) Thurmond, D. L., A handbook of food processing in classical Rome, p. 44.

(35) Moritz, L. A., Grain mills, p. 87.

(36) Bakker, J. T., the Mills-Bakeries of Ostia, p. 6; Lorenz, W. F. & Wolfram, PH. J., The Millstones of Barbegal, p. 64; Thurmond, D. L., A handbook of food processing in classical Rome, pp. 41-2.

(37) Simon, M. & Simon, R., Orient - Grèce - Rome, p. 320.

(38) Moritz, L. A., Grain mills, p. 64, pl. 5, fig. b.

(39) Calza, G., Ostia, pp. 10-11.

دراسات في آثار الوطن العربي ١٩

ويعادل حوالي ٨،٨١ لتر، و *semodius* ويعادل حوالي ٤،٤ لتر^(٤٠)، والمكيال الأصغر ربما يكون *Quarter-modius*^(٤١).

الجرس:

يوجد جرس صغير على العارضة الأفقية ضمن مكونات طاحونة نقش المدعو P. Nonius Zethus (صورة ٥)، واستخدام هذا الجرس كان شائعاً مع الطواحين الحجرية^(٤٢)، وربما تتمثل وظيفته في كونه يخبر بصوته الناتج عن حركة الدوران المشرف على العمل إلى أن الطاحونة لم تتعطل أو تتوقف عن العمل لسبب ما خاصة عندما يكون بعيداً عنها، وعندها يحث الحيوان على عدم التوقف^(٤٣).

المسرجة:

نرى في خلفية مشهد نقش *the Vigna delle tre Madonne* والمحموظ في الفاتيكان مسرجة على رف صغير (صورة ٦)، ومن المحتمل أن وجود المسرجة في النقش يشير إلى أن العمل لم ينته أبداً وكان يستمر أثناء الليل^(٤٤).

استخدام العنصر البشري في تشغيل الطاحونة:

تم تدوير وسائل الطحن المختلفة في العصور القديمة بواسطة العنصر البشري، لكن بعد أن عرف الإنسان استئناس الحيوان والانتفاع بقدراته، استخدمه في تشغيلها بغية بذل مجهود أكبر ومستمر لزيادة القدرة الإنتاجية وللحصول على منتج جيد.

فيما يتعلق بطاحونة الدراسة، فقد كان يتم تشغيل الحجر العلوي فوق الحجر الأوسط عن طريق دعامة أو ذراع يدفعه للأمام العنصر البشري، فبالرغم من كثرة المشاهد التي تبرز دور الحيوانات إلا أنه يبدو أن العمل البشري كان يستخدم بقدر كبير لطحن الحبوب حتى بعد اختراع الطاحونة التي تدار باستخدام الحيوان^(٤٥)، حيث يمكن تشغيل الطاحونة الكبيرة المزودة بمقبضين على الجانبين بواسطة رجلين، غالباً من العبيد، وكانا يقومان بدفع الأذرع الخشبية المثبتة في المقبضين للأمام لتدوير الطاحونة في محيط دائري، وهذا النوع من الطواحين هو الذي يطلق عليه مصطلح *mola trusatilis*^(٤٦)، أو *mola iumentaria* و ولم يتوقف الدور البشري عند هذا الأمر، بل كان كل شيء يتعلق بعملية الطحن السليم من صب القمح

(40) Thurmond, D. L., A handbook of food processing in classical Rome, p. 46.

(41) Moritz, L. A., Grain mills, p. 90.

(42) Moritz, L. A., Grain mills, pp. 89-90.

(43) Thurmond, D. L., A handbook of food processing in classical Rome, p. 46.

(44) Moritz, L. A., Grain mills, p. 89.

(45) Jasny, N., Wheat prices and milling costs in classical Rome, p. 138.

(46) Moritz, L. A., Grain mills, p. 64.

في القادوس أو الطاحونة من أعلى، وتجميع الدقيق، وكذلك التنظيف والغربلة، كل ذلك يتم تنفيذه باليد البشرية في الطاحونة من طراز بومبي الرومانية^(٤٧).

استخدام الحيوانات في تشغيل الطاحونة:

لعب الحيوان دوراً أساسياً في عملية الطحن، حيث ظهر في الأعمال الفنية مقترناً بتشغيل الطاحونة من طراز بومبي خلال العصر الروماني (صور ٥-٦)، ويبدو أن الحمار اقترن بتشغيل الجزء العلوي من الطاحونة تم منذ فترة مبكرة من اختراعها لدرجة أن هذا الجزء الذي يلف مع حركة الحيوان أطلق عليه اسم *ovos* بمعنى حمار^(٤٨)، وأطلق على هذا النوع من الطواحين التي يقوم بتشغيلها الحيوان اسم *mola asinariae*، والمصطلح الحديث "The donkey- mill"، وهذا النوع مزود بذراع واحد فقط يُلحق به الحيوان لكي يقوم بتدوير وتشغيل الطاحونة بالدوران في محيط دائري، وكان يحدد سعر الطاحونة نوع الحيوان المستخدم في تدويرها^(٤٩).

كان يعتمد إلحاق حيوان الجر بالطاحونة على ارتفاع الطاحونة، وعما إذا كان حيوان الجر حمار أم حصان، وفي كلتا الحالتين، كان يثبت عريش أو نير - Yoke غالباً من الخشب في إحدى العوارض الأفقية التي تبرز من أحد التجويفين على جانبي الحجر العلوي *catillus*، فقد استخدمت الخيل أيضاً في تدوير طاحونة الغلال من هذا النوع، حيث يظهر في النقش الذي عثر عليه في *the Vigna delle tre Madonne* والمحفوظ في الفاتيكان، طاحونة وقد تم إلحاق حصان بها مربوط بسلسلة (صورة ٦)، ويقوم بتدوير الطاحونة بالسير في دائرة حول الطاحونة، ويتم العمل تحت مراقبة وملاحظة أحد الخدم أو العبيد الذي يحمل أحد المكابيل على الجانب الآخر من الحصان، وهناك بعض الأعمال الفنية تصور حيوانات ربما تكون البغال وهي تقوم بتدوير هذه الطاحونة^(٥٠).

استخدمت الأحصنة المريضة والبغال كبيرة السن في تدوير الطواحين، وكانت القرع تغطي رقابهم، وتحدث فتحنا الأنف صوت خشخشة عال مع سعال مستمر،

⁴⁷⁾ Jasny, N., Wheat prices and milling costs in classical Rome, p. 149.

⁴⁸⁾ Moritz, L. A., Grain mills, p. 10.

^(٤٩) حدد مرسوم دقلديانوس سعر الطاحونة والحصان بمبلغ ١٥٠٠ دينار (*mola caballaria*)، وطاحونة مع الحمار بمبلغ ١٢٥٠ دينار (*mola asinalis*)، وطاحونة تدار بالمياه بمبلغ ٢٠٠٠ دينار (*mola aquaria*).

Wikander, O., Exploitation of Water Power, P. 36; Bakker, J. T., the Mills-Bakeries of Ostia, p. 5, note 26.

^(٥٠) Wikander, O., Exploitation of Water Power, P. 36.

وجوانب أجسامهم عارية، وكانت ضلوعهم مكسورة نتيجة الضرب المستمر، وكانت حوافرهم مفرطحة نتيجة السير والدوران حول الطاحونة دون توقف^(٥١).

أستخدم أحفاد مشاهير المتسابقين من الخيول الذين لم ينالوا الفوز مطلقاً لجر العربات مثل البغال، وكانوا يقومون كذلك بتدوير الطواحين من طراز بومبي؛ وفي هذا السياق، قام بعض البشر بتجريد بعض أحصنة السباق من ألقابها مثل الصقر، وبيجاسوس، وأنهم كدوا وتعبوا في تشغيل الطاحونة، وبالمثل كذلك كانت الخيول التي كان يصعب قيادتها كانت توضع في المخبز لتشغيل الطاحونة كنوع من العقاب^(٥٢).

كان أكثر أنواع الشقاء والإرهاق بالنسبة للحيوان كده في طاحونة الغلال وإرغامه على العمل مرتدياً غمامات فوق العيون أثناء تدوير الطاحونة^(٥٣)، وأفضل مثال على ذلك الغمامات الني تغطي أعين الحصان على نقش the Vigna delle tre Madonne (صورة ٦)، وكان يتم وضعها لتغطي أعين الحيوان قبل وضعه في الطاحونة، مما قد يحدث نوع من التذمر من قبل الحيوان لأنه يضطر لتأدية عمله في الظلام^(٥٤).

طحن الغلال في مصر:

آثار عدم العثور على نماذج أخرى مماثلة لهذه الطاحونة في مصر تساؤلاً مهماً للغاية، تمثل في كيفية طحن الغلال في مصر الرومانية بشكل عام والحواضر ذات الصبغة الهلينية بشكل خاص، لاسيما الإسكندرية عاصمة البلاد آنذاك، يضاف إلى ما سبق عدم تحديد الموقع الأثري الذي عثر به على هذه الطاحونة، حيث ذكرت السجلات أن مصدر العثور على الطاحونة منطقة النهضة، بند شرطة رقم ٢٣ أحوال كوم الشقافة ٢٠٠٣/٦/٤، محضر رقم ٨، مما يوحي بأنها تمثل إحدى الضبطيات.

يؤكد العثور على هذا الحجر منفرداً وعدم العثور على نماذج أخرى مماثلة على أهميته بالنسبة للدراسات الأثرية في مصر خلال العصر الروماني، وأن الطواحين من طراز بومبي كانت نادرة جداً في مصر كما أكدته المصادر الأدبية والدراسات الحديثة، وذلك مقارنة بطرز طواحين أخرى وجدت بمصر، وكانت تنفذ في الجرانيت المصري، لاسيما طواحين طراز ديلوس "millstones of the Delian-type"^(٥٥)، وربما كان حجر الإسكندرية مستخدماً في منزل أحد أثرياء المدينة الذي يستطيع استيراد مثل هذا الحجر لارتفاع أسعاره لندرة وجود الأحجار البركانية في

(51) Toynbee, J. M. C., Animals in Roman life and art, pp. 184, 192.

(52) Toynbee, J. M. C., Animals in Roman life and art, pp. 184-185.

(53) Toynbee, J. M. C., Animals in Roman life and art, p. 195.

(54) Moritz, L. A., Grain mills, p. 89, pl. 5, fig. b.

(55) Wefers, S. & Mangartz, F., Millstones of Aswan, p. 85.

مصر، والعثور عليه جاء لأهمية تلك الطواحين في المنازل والمخابز الرومانية، وكانت الطاحونة الواحدة تفي بغرض طحن لعدد كبير من الأفراد، فقد تم حساب أن الطاحونة الواحدة في أوستيا يمكن لها طحن كمية من القمح لتلبية الاحتياجات اليومية لما لا يقل عن ١٥٠-٣٠٠ شخص^(٥٦).

نعلم من خلال الوثائق البردية أن طحن الحبوب وخبزها كان يتم في المنازل إلى جانب المطاحن والمخابز المتخصصة سواء أكان في المدن أم الريف، وربما يقوم بعملية الطحن أفراد من الأسرة لكن أحيانا كانت تتم بواسطة أحد الخبازين أو الطحانيين مقابل أجر في المنازل، وغالبا كان يقوم بها أحد العبيد بصفة دائمة لدى الأسر الثرية^(٥٧)، أما الطواحين الكبيرة فكانت تدار بواسطة الحيوانات.

تشير الوثائق إلى أن المطاحن شكلت جزءاً مهماً من محتويات المنزل لاسيما منازل الأغنياء، فقد ورد ببردية مؤرخة بالعام ٢٨٧ م. قيام زوجان باستئجار منزل لمدة عام وكان المنزل يحتوي على مطحن^(٥٨)، واحتوت الوثائق البردية على العديد من الإشارات لمثل تلك المطاحن ومحتوياتها وقيمة الإيجار السنوية^(٥٩)، وتفاوتت مساحة المطحن طبقاً لكمية الاستخدام والمكان سواء أكانت مدينة أم قرية، وكان يقتصر أحيانا على مكان صغير لطاحونة واحدة أو لعدة طواحين، فقد ورد في برديتين لعقد بيع منزل في فيلادلفيا بالفيوم، مؤرختان بالعام ٢٩٨ م. وجاء في وصف هذا المنزل أنه كان يستخدم في السابق كمطحن ومكون من طابق واحد فقط^(٦٠).

يكفي أن الدليل الوحيد على تكلفة الطحن في العصور القديمة الكلاسيكية التي تسترعى الانتباه ومتعارف عليها كانت من مصر ومؤرخة بحوالي السنة الأولى الميلادية، وكلها لطحن كميات صغيرة في نفس المدينة، وربما أيضا في نفس الطاحونة، وكانت التكلفة ٣ و ٤ أوبولات لكل أردب من القمح^(٦١)، وهذا يعكس أنه عندما تكون التكلفة ٤ أوبولات فإن الطحين ربما كان أدق وفاخر أكثر، ويبدو أن الطحن الجيد كان يتم باستخدام هذا النوع من الطواحين من طراز بومبي.

⁽⁵⁶⁾ Santi, P. et al., Leucite phonolite millstones, pp. 58, 59.

^(٥٧) إبراهيم عبد العزيز جندي، الحرف والحرفيون في مصر، ص ١١١-١١٢.

^(٥٨) إبراهيم عبد العزيز جندي، الحرف والحرفيون في مصر، ص ١١٢.

^(٥٩) إبراهيم الجندي، صفحات من تاريخ مصر، ص ١٧٧.

^(٦٠) إبراهيم عبد العزيز جندي، الحرف والحرفيون في مصر، ص ١١٢.

⁽⁶¹⁾ Jasny, N., Wheat prices and milling costs in classical Rome, p. 160.

تخبرنا بردية من مدينة أوكسيرينخوس مؤرخة بعام ١٩٩م. عن استخدام الحيوانات في عملية طحن الغلال بشكل فعال في مصر خلال العصر الروماني، وذلك في إشارة لاستخدام الطواحين من طراز بومبي، فالبردية تحتوي على عقد مبرم بين سراييون - Sarapion (يُسمى أيضا هوريون - Horion) وخمسة مشرفين على طحن القمح اللازم للخبز الضروري لتزويد مدينة أوكسيرنخوس، وتم عمل ست نسخ من هذا العقد^(٦٢)، وشمل الاتفاق في هذا العقد على الحيوانات اللازمة لتشغيل المخابز الخمسة والتي تحتوي على طواحين، على أن يتولى كل واحد منهم تزويد الحيوانات التي تعمل في المطحن الذي يشرف عليه بالحشائش والشعير والعلف اللازم لإطعامها، حيث كان يشرف كل من هؤلاء المشرفين على مخبز أو مصنع واحد لمدة عام، ويشرف سراييون نفسه على مخبز سادس، وسيتم استخدام الحيوانات في طحن ٢٠ أردباً من القمح يومياً في كل مطحن كل على حده، ولا يجوز لأحد من أطراف العقد تجاوز الشروط المذكورة في العقد.

النشأة والتاريخ:

تعزي بعض المصادر اختراع وسائل طحن الغلال بشكل عام إلى بعض الآلهة أو أنصاف الآلهة مثل ديميتر^(٦٣)، ويشير هذا إلى حقيقة مؤكدة وهي أن اختراع وسائل طحن الغلال تم منذ عصور مبكرة، وأن اختراعها جاء متزامناً مع زراعة المحاصيل على يد ديميتر التي أنعمت بها على الرجال.

لكن لا تزال مسألة مصدر الطاحونة من طراز بومبي بمثابة سؤال مفتوح، وهل كانت هذه الطاحونة بمثابة اختراع تم تصديره إلى إيطاليا أم هي اختراع محلي، فقد كان يعتقد في وقت من الأوقات أن أصولها يونانية، وأن فكرتها نقلت إلى بلاد اليونان من الشرق، لكن شكك بعض العلماء في هذا الأمر^(٦٤)، ويرى البعض الآخر أن التطور المحتمل للطاحونة من طراز بومبي أنها مستوحاة مما يسمى طاحونة مورغانتيينا Morgantina التي وجدت في جزيرة صقلية وربما قدمت إلى هناك من إسبانيا أو المناطق البونية^(٦٥)، لكن لا توجد أدلة لآثار مؤكدة تم الكشف عنها حتى الآن يمكن مناقشتها للتدليل على وجود الطاحونة من طراز بومبي قبل العصور الرومانية، ويؤكد البعض أنه ليس هناك شك في أن الطاحونة من طراز بومبي ما هي إلا اختراع روماني أدى إلى زيادة الإنتاج هنا وهناك^(٦٦)، وذلك اعتماداً على مصدر مهم للغاية وهو بلييني الأكبر الذي يعزي اختراع الطاحونة من طراز بومبي

(62) Oxyrhynchus Papyri, VI, 908, pp. 254-7.

(63) Pliny, The Natural History, VII.191.

(64) Moritz, L. A., Grain mills, pp. 53-61

(65) Curtis, R. I., Ancient Food Technology, pp. 341-3.

(66) Jasny, N., Wheat prices and milling costs in classical Rome, p. 149; Moritz, L. A., Grain mills, p. 18.

على يد شخص يدعى Volsinians في مدينة فولسيني - Volsinii Veteres بإقليم إتروريا، بالقرب من بحيرة بولسينا-Bolsena الحالية^(٦٧)، على بعد ٨ كم شرق أورفيتو - Orvieto^(٦٨) (خريطة ١)؛ وتدعم تلك الاكتشافات والدراسات الأثرية، فقد استنتج Peacock أن المحاجر الرئيسية ومركز إنتاج الطواحين الرومانية الحاملة للبلور كانت تقع بالقرب من أورفيتو - Orvieto^(٦٩).

يعتقد بعض الباحثين أن الطاحونة من طراز بومبي ظهرت بحلول القرن الرابع ق.م.^(٧٠)، لكن دون سند أثري يؤكد هذا التاريخ، ويبدو أنها ظهرت بمكوناتها المعروفة بحلول القرن الثاني ق.م.^(٧١)، ويحدد البعض أن هذا النوع من الطواحين قدم إلى روما تقريباً في عصر الكاتب بلاوتوس - Plautus (٢٥٤-١٨٤ ق.م.)، ومن ثم بدأ ظهور الخبازين المحترفين باستخدام هذه الطاحونة^(٧٢)، وحددت دراسات سابقة أن الطاحونة من طراز بومبي عرفت بشكل مؤكد منذ عام ١٦٠ ق.م.^(٧٣)، والحقيقة أن توزيع هذا الطاحونة خلال القرون القليلة التالية لعام ١٦٠ ق.م. تركز على الأراضي الإيطالية، واستمر استخدام الطاحونة من طراز بومبي التي تدار بواسطة الحيوانات حتى بعد اختراع الطاحونة التي تدار باستخدام المياه في القرن الأول ق.م. واستمرت بعد ذلك بقرون حيث نجد لها ذكر في مرسوم أسعار دقلديانوس ٣٠١ م. إلى جانب طاحونة المياه^(٧٤)، وعليه يمكن تأريخ طاحونة الدراسة بفترة العصر الإمبراطوري لاسيما فترة القرنين الثاني والثالث الميلاديين، وهي فترة انتشارها في ربوع الإمبراطورية الرومانية، ورواجها تجارياً من حيث الاستيراد والتصدير بين معظم الولايات الرومانية، كما أن البرديات المصرية التي تناولت ذكر المطاحن التي يتم تشغيلها باستخدام الحيوانات ترجع إلى هذه الفترة.

(67) Pliny, The Natural History, xxxvi, 135; Moritz, L. A., Grain mills, pp. 6-7.

(68) Antonelli, F. & Lazzarini, L., "Mediterranean trade of the most widespread Roman volcanic millstones", p. 2081.

(69) Peacock, D. P. S., The mills of Pompeii, pp. 205-214; Peacock, D. P. S., The Roman millstone trade, pp. 43-53.

(70) Teron, L. B., The Pompeian bakeries, p. 11.

(71) Spiller, G. A. The Mediterranean diets in health and disease, p. 30.

(72) Thurmond, D. L., A handbook of food processing in classical Rome, p. 42.

(73) Moritz, L. A., Grain mills, p. 74.

(74) Spiller, G. A. The Mediterranean diets in health and disease, p. 31; Bakker, J. T., the Mills-Bakeries of Ostia, P. 5, NOTE 26.

النتائج:

من المسلم به أن الأبحاث الأثرية حول الطواحين الحجرية والحجارة المعدنية لاسيما فيما يتعلق بالدراسة البتروكيميائية الموجودة في حوض البحر الأبيض المتوسط هي وسيلة هامة لتحديد مواقع إنتاج هذه القطع الأثرية، وقدمت دراسة هذه الطواحين من الناحية البتروكيميائية مساهمات كبيرة في البحوث الأثرية من حيث إعادة اكتشاف ورسم طرق الاتصال والشبكات التجارية والروابط الثقافية القديمة المهمة في فترات مختلفة خلال العصر الروماني. وتبين كذلك من خلال دراسة وتحليل مطاحن الغلال المصنوعة من حجر الالفا البازلتية جيولوجيا وأثريا أن مراكز صناعتها انتشرت في وسط أوروبا وإيطاليا.

نستنتج أنه كان يتم شحن أحجار طواحين أورفيتو في أعداد كبيرة من ميناء أوستيا القديم الذي شُيد عند مصب نهر التيبر، مثل شحن باقي المنتجات من خلال طرق مختلفة عبر حوض البحر المتوسط، بما في ذلك إلى الولايات البعيدة التابعة للإمبراطورية الرومانية مثل جاليا، إيبيريا، تونس، طرابلس، وقوريني، وكانت الإسكندرية بالتأكيد إحدى أهم الوجهات التي تتجه نحوها هذه التجارة، حيث ثبت بالدليل الأثري والجيولوجي عدم وجود مادة صناعة هذه الطاحونة في مصر، وأن ما تم اكتشافه من مواد بازلتية مماثلة في مصر لا تصلح لصناعة طواحين الغلال لاختلاف خصائصها الجيولوجية والتركيبية عن مادة صناعتها في إيطاليا.

يمكننا أن نستنتج أن الرومان كانوا يختارون الحجارة الجيدة للعمل غير القابلة للتآكل لإنتاج الطواحين، وبالإضافة إلى ذلك، أعطت الخصائص الحجرية والتكوينية للحجارة البركانية إلى الطواحين من طراز بومبي قدرة لطحن الكمية المطلوبة خلال وقت قصير.

من خلال شكل الطاحونة من طراز بومبي على الأعمال الفنية المختلفة يتضح لنا أن الحمار والحصان هما اللذان يقومان بتشغيل الطاحونة بشكل أساسي، ونلاحظ أن الطاحونة في كلتا الحالتين تحمل نفس التصميم تقريبا ولا اختلاف بينهما؛ ربما جاء ذلك لأسباب أهمها تكوين الطاحونة الأساسي في الواقع ولا يمكن لصانع الطواحين أن يحدد عنه.

نرى في كل المشاهد المصورة لمنظر الطاحونة من طراز بومبي أن الحيوانات التي تقوم بتشغيلها تكون قريبة للغاية من الطاحونة، وهي صورة حقيقية أثناء الممارسة الفعلية على أرض الواقع؛ فعدد من طواحين بومبي تكون المسافة ٦،١ قدم من حائط المبنى، وأن المسافة بين قاعدة كل طاحونة والأخرى غالبا تكون أكثر بقليل من ٣ قدم، كما نرى في نقش the Vigna delle tre Madonne (صورة ٦)،

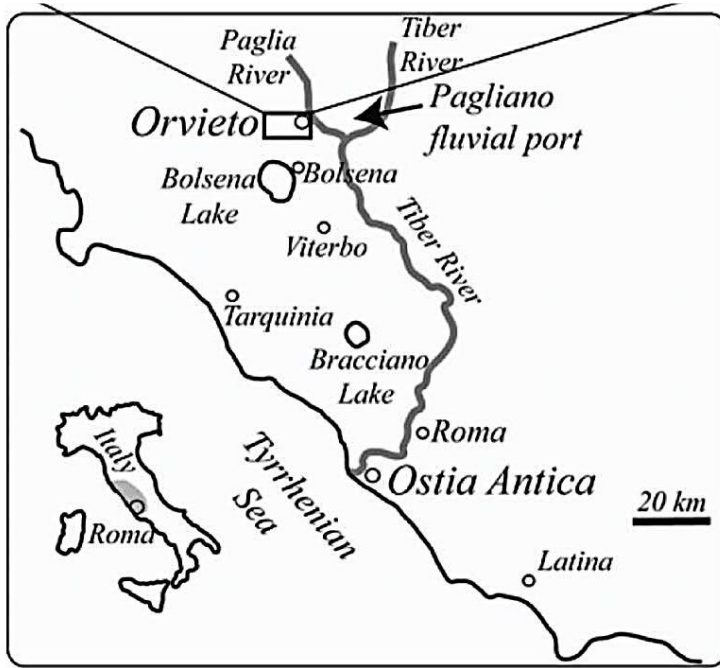
وربما سبب ذلك هو أن الرومان اعتقدوا أن ذلك يؤدي إلى فاعلية ومقدرة أكبر وأعظم بالنسبة لعملية الإنتاج نتيجة تضيق المسافة بين الطواحين والحيوان.

عكست الدراسة أن مصر لحقت بالثورة الصناعية في مجال طحن الغلال مواكبة بذلك هذه الثورة داخل الإمبراطورية الرومانية لاسيما العاصمة روما، وسعت صناعة طحن الغلال في مصر خلال العصر الروماني نحو تطور أكبر وآليات أحدث شأنها في ذلك شأن الولايات الرومانية الأخرى، ولكن ربما يرجع عدم العثور على نماذج أخرى عديدة من هذا النوع من الطواحين في مصر إلى اعتماد السكان، من جهة، آنذاك على وسائل أخرى للطحن مثل الرحى والهاون، ومن جهة أخرى بسبب أن مادة صنع هذه الطاحونة غير متوفرة في مصر وكان يتم استيرادها من أوروبا خاصة شبه الجزيرة الإيطالية، وكان يتطلب تكلفة باهظة على الأفراد وأصحاب المخابز والمطاحن ولا يقدر على جلبها إلا الأثرياء منهم.

قائمة المراجع:

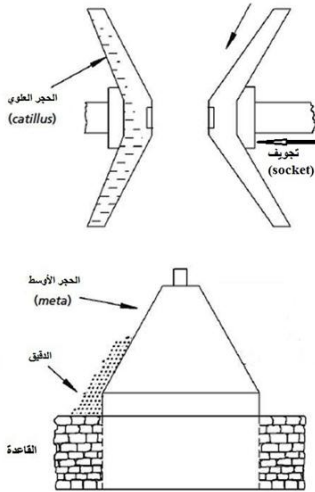
- ابراهيم عبد العزيز جندي، الحرف والحرفيون في مصر إبان العصر الروماني المتأخر، المؤرخ المصري (إصدار خاص)، كلية الآداب – جامعة القاهرة - ٢٠٠٩.
- ابراهيم الجندي، صفحات من تاريخ مصر في العصر الروماني الباكر، (دار نور الإسلام - بدون تاريخ).
- Antonelli, F. & Lazzarini, L., "Mediterranean trade of the most widespread Roman volcanic millstones from Italy and petrochemical markers of their raw materials", *Journal of Archaeological Science* 37, (2010), pp. 2081 – 2092.
- Antonelli, F. *et al.*, Roman Millstones from Orvieto (Italy): petrographic and geochemical data for a new archaeometric contribution, *Archaeometry* 43, 2, (2001).
- Arangio-Ruiz, V., *et al.* Rom und seine grosse Zeit; Leben und Kultur im antiken Rom, (Würzburg 1963).
- Bakker, J. T., the Mills-Bakeries of Ostia. Description and Interpretation, (Amsterdam: J. C. Gieben 1999).
- Calza, G., Ostia, Nouvi scavi (Rome 1947).
- Coarelli, F. *et al.* Pompeji. Archäologischer Führer, (Bergisch-Gladbach Lübbe, (1990).
- Curtis, R. I., Ancient Food Technology, (Leiden 2001).
- Franciscis, Alfonso de, Pompei - Herculaneum und die Villa Iovis in Capri Einst und Jetzt- Führer mit Rekonstruktionsversuchen, (Limburg an der Lahn 1964).
- Franciscis, Alfonso de, Pompeji, (Naples 1976).
- Fredouille, J.-C., Dictionaire de la civilization Romaine, (Paris 1970).
- Gluhak, T. M. & Hofmeister, W., Provenance analysis of Roman millstones: Mapping of trade areas in Roman Europe, 2008, in: Kostov, R. I. *et al.* (Eds.), Geoarchaeology and Archaeomineralogy, Proceedings of the International Conference, 29-30 October 2008, Sofia, Publishing House "St. Ivan Rilski", (Sofia 2008).
- Jasny, N., Wheat prices and milling costs in classical Rome, Wheat studies of the food research Institute, Vol. XX, no. 4, 1944.
- Lorenz, W. F. & Wolfram, PH. J., The Millstones of Barbegal, Civil Engineering, Vol. 77, no. 6 (2007).
- Mayeske, B. J. B., Bakeries, Bakers, and Bread at Pompeii: A study in social and economic history, (University of Maryland 1972).
- Moritz, L.A., Grain mills and flour in classical antiquity, (New York 1979).

- Oxyrhynchus Papyri, VI: By: Grenfell, B. P. & Hunt, A. S., (London 1908).
- Peacock, D. P. S., The mills of Pompeii, *Antiquity*, Vol. 63, 1989.
- Peacock, D. P. S., The Roman millstone trade: A petrological sketch, *World Archaeology*, Vol. 12, June 1980.
- Pliny, The Natural History, Translated by: Bostock, J. and Riley, H. T. (London)
- Santi, P. *et al.*, Leucite phonolite millstones from the Orvieto production centre: New data and insights into the Roman trade, (Mineral 2003).
- Simon, M. & Simon, R., *Orient – Grèce – Rome*, (Paris 1938).
- Spiller, G. A. *The Mediterranean diets in health and disease*, (New York 1991).
- Teron, L. B., *The Pompeian bakeries: an analysis of the urban distribution of the bakeries and pastry shops at Pompeii*, (Dartmouth College 2008).
- Thurmond, D. L., *A handbook of food processing in classical Rome, Technology and change in history*, Vol. 9, (Leiden. Boston 2006).
- Toynbee, J. M. C., *Animals in Roman life and art*, (London 1973).
- Varone, A., & Lessing, E., *Pompeji*, (Paris 1996).
- Wefers, S. & Mangartz, F., Millstones of Aswan red granite found on the island of Elephantine, Egypt. *AmS-Skrifter 24*, (2014).
- Wikander, O., *Exploitation of Water Power or Technological Stagnation*, (Lund 1984).



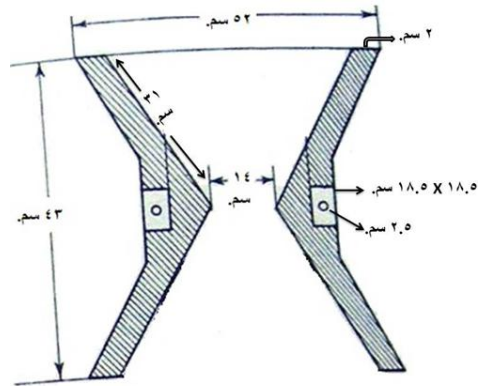
خريطة (١)، عن:

Santi, P. et al. 2003: p. 58, fig. 1.



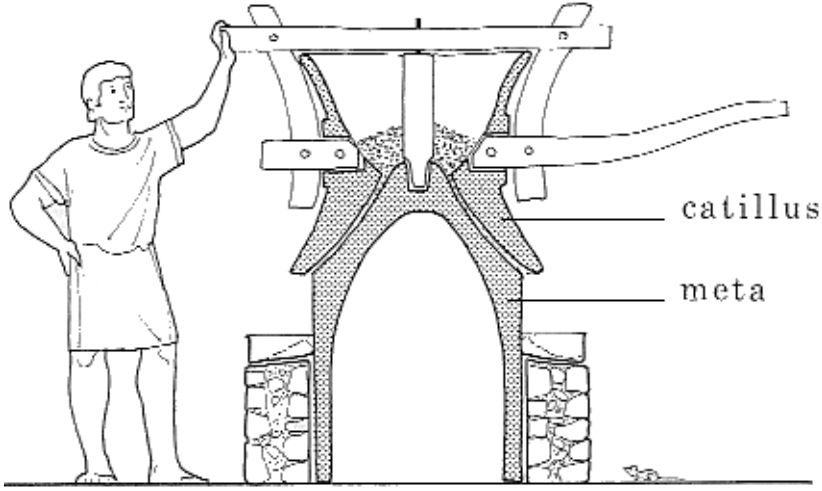
شكل (٢): مكونات طاحونة الغلال الأساسية، بتعديل من الباحث عن:

Lorenz, W. F. & Wolfram, PH. J., The Millstones of Barbegal, p. 65.



شكل (١)، حجر الدراسة بتعديل وإضافات من الباحث، عن:

Moritz, L. A., Grain mills, p. 75, fig. 8.



شكل (٣)، رسم توضيحي لطاحونة من طراز بومبي، عن:
Bakker, J. T., the Mills-Bakeries of Ostia, p. 5, fig. 1.



صورة (١): طاحونة الدراسة، تصوير الباحث صورة (٢): طاحونة الدراسة، تصوير الباحث



صورة (٤)، مطاحن L. Livius Firmus
عن:

Franciscis, Alfonso de, Pompei –
Herculaneum, p. 35.



صورة (٣): طاحونة الدراسة،
تصوير الباحث



صورة (٦)، نقش

عن: the Vigna delle tre Madonne

[http://www.bible-history.com/ibh/
images/fullsized/Horse-Powered-
Millstone.gif](http://www.bible-history.com/ibh/images/fullsized/Horse-Powered-Millstone.gif)



صورة (٥)، تابوت المدعو

عن: P. Nonius Zethus

Moritz, L. A., Grain mills,
p. 76, pl. 7, fig. a.

Unpublished millstone

Dr. Abdel Hamid Masoud*

Abstract:

The grain millstones were produced in great quantities and high quality throughout the Mediterranean basin during the Roman era, because of their importance in daily life activities which related to the baking industry. These mills were carried out in more than one type, in different stones and in varied sizes.

This article aims to publish and study a grain millstone from Alexandria, this is the only millstone known for us to now of its kind from Roman Egypt. This article will discuss a descriptive study of the mill in terms of the material, the measurements and the description, and then a comparative study with other similar mills throughout the Roman Empire, with a re-imagine of its using method.

Key words:

Millstone - Grinding of grain - volcanic rocks - The upper stone of the mill (Catillus) – the Middle Stone of the Mill (meta) – the base of the mill - Grinding of grain in Egypt.

* Associate professor of Classical Archaeology - Dept. of Archaeology, Ain Shams University, Cairo abdoumasoud@yahoo.com