



# البحث الخامس

برنامج مقترح قائم على النعلج المدمج لتدريس المهارات  
العملية للتربية الموسيقية

إعداد:

أ.م.د. أسماء عبد الصبور محمد

أستاذ مساعد بقسم التربية الموسيقية كلية التربية النوعية جامعة المنيا.  
أستاذ مساعد بكلية التربية جامعة السلطان قابوس.





## برنامج مقترح قائم على النعلج المدمج لندرس المهارات العملية للتربية الموسيقية

أ.م.د. أسماء عبد الصبور محمد

أستاذ مساعد بقسم التربية الموسيقية كلية التربية النوعية جامعة المنيا.  
أستاذ مساعد بكلية التربية جامعة السلطان قابوس.

### • المسنخلص:

مع بدايات القرن الواحد والعشرين والتقدم التكنولوجي المتطور انعكس ذلك التطور الهائل على منظومة التعليم حيث أصبحت العملية التعليمية لا تعتمد على المعلم في نقل المعرفة للطلاب، بل تنوعت أساليب وتقنيات ما يسمى بالتعلم الإلكتروني E-Learning، والذي يعد أحد أهم إنجازات التكنولوجيا التعليمية، وقد برزت أشكال مختلفة من التعليم الإلكتروني، تتناسب مع حاجات المتعلمين. ونظرا لتأثر العالم بجائحة كورونا (كوفيد-19) والذي بسببه أدى إلى تغيير أساليب التعليم والتعلم في المؤسسات التعليمية وخاصة الجامعية، والتي تحولت الدراسة من الأسلوب المباشر (الحضور الصفوي) الى بعض الأحيان أسلوب غير مباشر (الالكترونيا كليا)، أو أسلوب المدمج والذي يعتمد على الجميع بين الأسلوبين المباشر وغير المباشر، وقد أدركت الباحثة بأهمية اقتراح أسلوب لتدريس آلة البيانو بطريقة تكنولوجية حديثة تتيح للطلاب تعلم العزف على الآلة، وذلك للتغلب على مشكلة الحضور المباشر للجامعة، لذا رأت الباحثة إنه من خلال هذا البرنامج المقترح المستخدم للتعليم المدمج يمكن تدريس المهارات العملية للتربية الموسيقية (آلة البيانو)، مما دعا الباحثة الى أهمية التعرف على المفاهيم والخصائص المرتبطة بإستراتيجية التعلم المدمج، والتعرف على البرنامج المقترح في تدريس المهارات العملية للتربية الموسيقية (آلة البيانو) بإستراتيجية التعلم المدمج، ويتبع هذا البحث المنهج الوصفي التحليلي، ومن أهم النتائج المقترحة التي توصلت لها الدراسة والتي منها سهولة الحصول على التغذية الراجعة لدى الطلاب في أي وقت للتعرف مستواهم الفعلي، إدارة الطلاب الجيدة في المهارات العملية للمادة ارتفاع نسبة التحصيل لدى الطلاب في أداء المهارات العملية.

الكلمات المفتاحية: التعلم المدمج – المهارات العملية – التربية الموسيقية.

### *A Proposed Program based on Blended Learning to Teach Practical Skills for Music Education*

*Dr. Asmaa Abd Elsabour Mohamed*

#### Abstract

*With the beginnings of the twenty-first century and the advanced technological progress, this tremendous development was reflected in the education system, as the educational process did not depend on the teacher to transfer knowledge to students. Rather, the methods and techniques of the so-called E-Learning varied, which is one of the most important educational technology achievements. Various forms of e-learning, to suit the needs of learners. And due to the impact of the Corona pandemic (Covid-19) on the world, which led to a change in teaching and learning methods in educational institutions, especially universities, which transformed the study from the direct method (classroom attendance) to sometimes an indirect method (completely electronic), or the built-in method, which depends Everyone has between the direct and indirect methods, and the researcher realized the importance of proposing a method for teaching the piano in a modern technological way that allows students to learn to play the instrument, in order to overcome the problem of direct attendance at the university, so the researcher saw that through this proposed program used for blended learning, skills can be taught The process of musical education (the piano), which called the researcher to identify the concepts and characteristics associated with the blended learning strategy, and to identify the proposed program in teaching practical skills for musical education (the piano) using the blended learning strategy. This research follows the*

*descriptive analytical approach, and one of the most important the proposed results of the study, including the ease of obtaining feedback for students at any time to know their actual level, student management Good in the practical skills of the subject The high percentage of students' achievement in the performance of practical skills.*

**Key words :** *Blended Learning = Practical Skills - Music Education*

### • مقدمة البحث:

مع بدايات القرن الواحد والعشرين والتقدم التكنولوجي المتطور انعكس ذلك التطور الهائل على منظومة التعليم حيث أصبحت العملية التعليمية لا تعتمد على المعلم في نقل المعرفة للطلاب، بل تنوعت أساليب وتقنيات ما يسمى بالتعلم الإلكتروني E-Learning، والذي يعد أحد أهم إنجازات التكنولوجيا التعليمية، وقد برزت أشكال مختلفة من التعليم الإلكتروني، تتناسب مع حاجات المتعلمين.

ونظرا لتأثر العالم بجائحة كورونا (كوفيد-١٩) والذي بسببه أدى إلى تغيير أساليب التعليم والتعلم في المؤسسات التعليمية وخاصة الجامعية، والتي تحولت الدراسة من الأسلوب المباشر (الحضور الصفي) الى بعض الأحيان أسلوب غير مباشر (الالكترونيا كليا)، أو أسلوب المدمج والذي يعتمد على الجميع بين الأسلوبين المباشر وغير المباشر، وقد أدركت الباحثة بأهمية اقتراح أسلوب لتدريس آلة البيانو بطريقة تكنولوجية حديثة تتيح للطلاب تعلم العزف على الآلة، وذلك للتغلب على مشكلة الحضور المباشر للجامعة، لذا رأت الباحثة إنه من خلال هذا البرنامج المقترح المستخدم للتعليم المدمج يمكن تدريس المهارات العملية للتربية الموسيقية (آلة البيانو).

### • مشكلة البحث:

لاحظت الباحثة اتجاه العملية التعليمية في الوقت الراهن الى استخدام الطرق الحديثة، والاستراتيجيات الالكترونية التي تساعد على تدريس المقررات الدراسية بطريقة تساهم على تعليم الطلاب والتغلب على عدم التواجد والحضور المباشر، والذي دعا الباحثة الى اقتراح برنامج قائم على احدي الطرق والاستراتيجيات التي يمكن الاستعانة بها ألا وهى التعلم المدمج لتدريس المهارات العملية للتربية الموسيقية (آلة البيانو).

### • أهداف البحث:

يهدف هذا البحث إلى:

- ◀ التعرف على المفاهيم والخصائص المرتبطة باستراتيجية التعلم المدمج.
- ◀ التعرف على البرنامج المقترح في تدريس المهارات العملية للتربية الموسيقية (آلة البيانو) باستراتيجية التعلم المدمج.

### • أهمية البحث:

الاستفادة من البرنامج المقترح في تدريس المهارات العملية للتربية الموسيقية (آلة البيانو) من خلال استراتيجية التعلم المدمج.

### • أسئلة البحث:

- ◀ ما هي استراتيجيات التعلم المدمج؟
- ◀ ما هو البرنامج المقترح الذي يستخدم استراتيجيات التعلم المدمج لتدريس المهارات العملية للتربية الموسيقية (آلة البيانو)؟

### • حدود البحث:

- ◀ الحدود الزمنية: العام الدراسي الأول
- ◀ الحدود المكانية: كلية التربية النوعية - جامعة المنيا.

### • منهج البحث:

يتبع هذا البحث المنهج الوصفي التحليلي.

### • عينة البحث:

منهج آلة البيانو لطلاب الفرقة الأولى.

### • أدوات البحث:

- ◀ برامج (WhatsApp، google meet).
- ◀ البرنامج المقترح.
- ◀ المدونات الموسيقية لمنهج آلة البيانو لطلاب الفرقة الأولى.
- ◀ الفيديوهات الخاصة لقرار آلة البيانو لطلاب الفرقة الأولى.

### • مصطلحات البحث:

◀ استراتيجية (Strategy):

▲ هي "إجراءات وممارسات متسلسلة يتبعها المعلم داخل الصف بغرض الوصول الى مخرجات في ضوء الأهداف التي وضعها وتتضمن الأساليب والأنشطة، والوسائل وأساليب التقويم" (حسن ، ٢٠٠٩).

▲ هي "مجموعة من الخطوات التي يستخدمها المعلم في تتابع زمني معين بغرض تحقيق اهداف محددة المقصود بالخطوات في المجال مجموعة الأعمال التي تحدث اثناء عمليتي التعليم والتعلم مثل التمهيد للدرس والأنشطة والوسائل المستخدمة" (جابر عبد الحميد ، ١٩٨٢).

◀ التعلم المدمج (Blended learning):

▲ هو المزج بين التعليم داخل الفصل الدراسي والتعليم الإلكتروني ذلك بتوصيل الأهداف والمحتوى ومصادر وأنشطة التعلم وطرق توصيل المعلومات باستخدام الأدوات والأجهزة التكنولوجية الحديثة لتحسن المعارف والمهارات وزيادة الاتجاهات (Conor, 2014).

▲ هو التعلم الذي يجمع بين أفضل ما في التعلم الصفي المباشر والتعلم من خلال الانترنت (الشرمان، ٢٠١٥)

وينقسم البحث:

◀ أولاً: الإطار النظري واشتمل على

▲ الدراسات السابقة المرتبطة بموضوع البحث.

▲ نبذه عن التعلم المدمج

◀ ثانياً: الإطار التطبيقي.

• أولاً: الإطار النظري وإشتمل على:  
• الدراسات السابقة المرتبطة بموضوع البحث:

وفيما يلي بعض من البحوث والدراسات السابقة التي تناولت التعلم المدمج:

دراسة بعنوان: "فعالية استخدام التعلم المدمج لتنمية بعض الأداءات التدريسية لدى الطالب معلم التربية الموسيقية والاتجاه نحوه". (زيتون م، ٢٠١٢)

هدفت الدراسة إلى تنمية الاداءات التدريسية الموسيقية باستخدام التعلم المدمج وقياس الاتجاه نحوه، وقد استخدمت الباحثة استخدم المنهج التجريبي ذو المجموعة الواحدة، وتوصلت الى وجود فروق ذات دلالة احصائية عند مستوى الدلالة ٠٠٥ بين متوسطي درجات عينة البحث في مستوى التحصيل المعرفي في البرنامج التعليمي المدمج لصالح القياس البعدي، ويتفق هذا البحث مع البحث الراهن في تناول التعلم المدمج في تدريس التربية الموسيقية، ويختلف في كيفية تطبيق التعلم المدمج ففي الدراسة يهتم ببعض الاداءات التدريسية، أما البحث الراهن فالاهتمام بتدريس آلة البيانو، وترجع الاستفادة بالتعرف على الاطار النظري الخاص التعلم المدمج.

دراسة بعنوان: "أثر استخدام التعلم المدمج في تدريس مادة الجغرافيا على تحصيل طلاب الصف الثالث المتوسط في محافظة حفر الباطن واتجاهاتهم نحوه". (الشمري، ٢٠٠٩)

هدفت الدراسة إلى التعرف على أثر استخدام التعلم المدمج في تدريس مادة الجغرافيا على تحصيل طلاب الصف الثالث المتوسط في محافظة حفر الباطن واتجاهاتهم نحوه، واستخدم الباحث المنهج التجريبي ذو المجموعتين، وجاءت النتائج على وجود فروق ذات دلالة إحصائية في تحصيل الطلاب اثر استخدام التعلم المدمج في تدريس الجغرافيا لصالح المجموعة التجريبية، ويتفق هذا البحث مع البحث الراهن في استخدام التعلم المدمج في العملية التدريسية، ويختلف في كيفية تطبيقها ففي الدراسة تستخدم لتدريس مادة الجغرافيا، أما البحث الراهن تستخدم لتدريس آلة البيانو، وترجع الاستفادة بالتعرف على آلية تطبيق التعلم المدمج.

دراسة بعنوان: "فاعلية برنامج قائم على التعلم المدمج في تحصيل طالبات الصف العاشر في النحو والاتجاه نحوه في غزة". (أبو الريش، ٢٠١٣)

هدفت الدراسة إلى التعرف على فعالية التعليم المدمج في مستوى تحصيل طالبات الصف العاشر في مادة النحو مقارنة بأقرانهن اللاتي يدرس بالطريقة التقليدية، واستخدمت الباحثة المنهج شبه التجريبي، وكانت عينة الدراسة من ٤٠ طالبة، وكانت ابرز نتائج الدراسة بانه لا توجد فروق دالة احصائية في مستوى درجات تحصيل الطالبات ذوات المستوى التحصيلي المنخفض في المجموعتين (التجريبية الضابطة) تعزى للبرنامج القائم على التعليم المدمج، ويتفق هذا البحث مع البحث الراهن في استخدام التعلم المدمج

، ويختلفا الباحثان في تناول المادة الى يتم تدريسها حيث الدراسة تتناول مادة النحو بينما يتناول البحث الراهن تدريس آلة البيانو، وترجع الاستفادة من الاطلاع على هذا البحث محاولة التعرف على الاطار النظري.

دراسة بعنوان: "فاعلية برنامج مقترح في تكنولوجيا التعليم قائم على التعليم المدمج في تنمية مهارات الاستخدام والاتجاهات نحوها لدى طالبات كلية التربية". (الحارثي، ٢٠١٢)

هدفت الدراسة إلى التعرف على فاعلية برنامج مقترح في تكنولوجيا التعليم قائم على التعليم المدمج في تنمية مهارات الاستخدام والاتجاهات نحوها لدى طالبات كلية التربية جامعة أم القرى، واستخدمت الباحثة المنهجين الوصفي، والتجريبي ذو المجموعتين، حيث قامت الباحثة ببناء برنامج مقترح، وكانت عينة البحث من ٢٧ طالبة للتجريبية و٢٦ طالبة للضابطة، ومن أهم نتائج الدراسة بوجود فروق دالة إحصائية لجميع مهارات التكنولوجيا والاتجاهات لصالح المجموعة التجريبية، ويتفق هذا البحث مع البحث الراهن في استخدام التعلم المدمج، ويختلفا الباحثان في آلية التنفيذ حيث الدراسة تتناول تكنولوجيا التعليم بينما يتناول البحث الراهن التربية الموسيقية (آلة البيانو)، وترجع الاستفادة من الاطلاع التعرف على التعلم المدمج وتطوره.

#### • النعلج المدمج Blended Learning:

مع التطور التكنولوجي في تقنيات الاتصال والمعلومات اصبح التواصل بين المعلم والمتعلم مختلفا، وذلك من خلال التواصل متزامنا أو غير متزامن، دون تحديد مكان أو زمان، مع استخدام وسائل مختلفة ومتعددة والتي منها النصوص، والأصوات، والصور المتحركة، والثابتة. ومع تفعيل نظم التعليم الإلكتروني وتوظيفها في العملية التعليمية، أظهرت التجارب العملية والبحوث العلمية نتائج إيجابية تشجع مسؤولي التعليم على الاهتمام بهذا النظام (التعليم الإلكتروني)، ومع التطور وظهور مسببات أخرى تعرقل العملية التعليمية جاءت فكرة نظام جديد تعليمي يعتمد على النظام الإلكتروني والنظام التقليدي ألا وهو التعلم المدمج، وتعددت مسميات التعلم المدمج ويرجع ذلك إلى اختلاف وجهات النظر حول طبيعته ونوعه، كما أن هذا الدمج يكون من خلال توظيف أدوات التعليم التقليدي وطرقه، مع أدوات التعليم الإلكتروني وذلك وفقا لمتطلبات الموقف التعليمي. (عبد العاطي والمخيني، ٢٠١٠)

#### • مفهومه:

فقد عرفه سينغ (Singh) إلى أن "التعلم المدمج هو تعليم يجمع بين نماذج من خلال Online متصلّة وأخرى غير متصلّة من التعليم، وغالبا ما تكون النماذج المتصلّة الإنترنت، بينما تحدث النماذج غير متصلّة في الفصول التقليدية". (Singh, 2003)

ويعرفه خميس "بأنه نظام متكامل يهدف إلى مساعدة المتعلم خلال كل مرحلة من مراحل تعلمه، ويقوم على الدمج بين التعليم التقليدي والإلكتروني بأشكاله المختلفة داخل قاعات الدراسة. (خميس، ٢٠٠٣)

ويعرفه زيتون بأنه: "أحد صيغ التعليم أو التعلم التي يندمج فيها التعليم الإلكتروني، مع التعليم الصفي) التقليدي في إطار واحد، حيث توظف أدوات التعليم الإلكتروني، سواء المعتمدة على الكمبيوتر أو المعتمدة على الشبكات في الدروس، مثل معامل الكمبيوتر والصفوف الذكية، ويلتقي المعلم مع الطالب وجها لوجه معظم الأحيان". (زيتون ح، ٢٠٠٥)

#### • أسباب إنشاز النعلج المدمج:

هناك العديد من الأسباب التي أدت إلى انتشار التعلم المدمج منها: (Hope, 2006)

- ◀ للبقاء على التواصل الاجتماعي بين الطلاب والمعلمين أنفسهم.
- ◀ يتيح الفرصة للطلاب لاستخدام التكنولوجيا الحديثة بما يتناسب مع قدراتهم وظروفهم من حيث الزمان والمكان.
- ◀ يتيح للطلاب العمل بروح الفريق في مجموعات مصغرة لدراسة المواضيع واستكشاف طرق علاجها.
- ◀ يتيح الاعتماد على الذات من حيث جهة العمل والتعامل مع الآخرين من جهة أخرى.
- ◀ تقديم مواد تعليمية نوعية و متميزة، وأساليب تقييم، ومراجعة، وتطوير.
- ◀ تضمن تحقيق مخرجات البرامج وتركز على كافة مهارات التعليم والتعلم.

#### • مزايا اسنخدام النعلج المدمج: [ الفنيح ج، ٢٠١٦ ] [ خلف الله، ٢٠١٠ ]

توجد عدد من المزايا يمكن ان تتحقق في العملية التعليمية عند استخدام التعلم المدمج، والتي منها:

#### • زيادة فاعلية النعلج:

فالتعلم المدمج يساعد وبصورة كبيرة على زيادة فاعلية التعليم، من خلال تحسين مخرجات التعليم بتوفير ارتباط أفضل بين حاجات المتعلم وبرنامج التعليم وزيادة إمكانات الوصول للمعلومات، وتحقيق أفضل النتائج في مجال العمل.

#### • أنواع وسائل المعرفة:

من خلال التعلم المدمج يمكن للمتعلم توظيف أكثر من وسيلة للمعرفة فيختار الوسيلة المناسبة لقدراته ومهاراته، من بين العديد من الوسائل الإلكترونية والتقليدية، فيساعد الطلاب على اكتساب أكثر للمعرفة ورفع جودة العملية التعليمية.



• **تحقيق النعلم النشط للمتعلمين:**

يعتمد نظام النعلم المدمج على النعلم من خلال النشاط، ويركز على دور المتعلم النشط وتفاعله في الحصول على تعلمه من خلال الدمج بين الأنشطة الفردية والتعاونية والمشاريع بدلا من الدور السلبي للمتعملم المتمثل في استقبال المعلومات .

• **تحقيق النفاعل أثناء النعلم:**

يساعد هذا النظام على تمكين المتعلمين من الحصول على متعة التعامل مع معلمهم وزملائهم وجها لوجه من خلال وسائل التفاعل الإلكترونية والتقليدية، مما يساعد على تدعيم العلاقات الإنسانية والاجتماعية والاتجاهات لدى المتعلمين أثناء النعلم.

• **المرونة النعلمية:**

من خلال نظام النعلم المدمج تتحقق المرونة الكافية لمقابلة الاحتياجات الفردية وأنماط النعلم لدى المتعلمين باختلاف مستوياتهم وأعمارهم وأوقاتهم.

• **نوفير الممارسة والندريب في بيئة النعلم:**

يحقق هذا النظام إمكانية الندريب في بيئة الدراسة، ويقدم الندريب العملي والممارسة الفعلية للمهارات وتقديم التعزيز المناسب للأداء لتحقيق الأهداف النعلمية.

• **ثانياً الإطار النطبيقي:**

• **هدف البرنامج المقترح:**

يهدف البرنامج المقترح (إعداد الباحثة) إلى تدريس المهارات العملية للتربوية الموسيقية (آلة البيانو) من خلال النعلم المدمج.

• **النخطيط العام لبناء البرنامج المقترح:**

◀ شرح البرنامج المقترح للطلاب وآلية تنفيذ خطواته.  
◀ تحديد المهارات العملية المطلوب تدريسها على آلة البيانو للطلاب وفق توصيف المقرر.

◀ عمل جروب خاص للطلاب المقيدون لدى المعلم على (WhatsApp).

◀ أهمية التأكيد على الطلاب بعمل ايميل خاص على الـ (Gmail).

◀ أهمية شرح آلية استخدام برنامج (google meet) ليتم الشرح من خلاله.

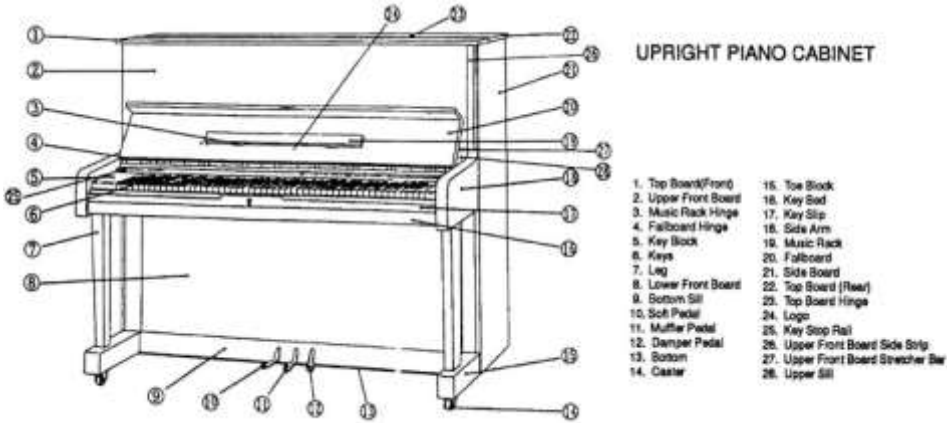
• **خطوات تنفيذ البرنامج المقترح:**

يكون الندريب بالنعلم المدمج عن طريق أسلوبين من خلال (النعلم المباشر، النعلم غير المباشر)، على ان يتم شرح المعارف والمعلومات النظرية بأسلوب المحاضرات وذلك بالحضور المباشر للطلاب، أما المهارات العملية لتدريس آلة البيانو من خلال فيديوهات مسجلة لآلية تنفيذ المهارات وكيفية الندريب على أدائها مع تنفيذ لقاءات الكترونية غير مباشرة مع الطلاب، وسوف تقوم الباحثة بتقديم نماذج من الجلسات المقترحة النظرية والعملية بالأسلوبين وهى كالتالي:

- الجلسة الأولى:
- هدف الجلسة: التعرف على آلة البيانو ومكوناتها.
- زمن الجلسة: ٦٠ دقيقة مباشر - ٦٠ دقيقة غير مباشر
- خطوات الجلسة:
- التعليق المباشر:
- ◀ يتم شرح آلة البيانو، وتعريفها، وشكلها، ومكوناتها.
- ▲ آلة البيانو هي:

هو آلة موسيقية صوتية وترية تُضرب فيها السلاسل بواسطة المطارق وتُعرف باستخدام لوحة المفاتيح، اخترع الإيطالي بارتولوميو كريستوفوري (Bartolomeo Cristofori) البيانو حوالي عام ١٧٠٠م، وقد أتت تسميتها بالبيانو اختصاراً لكلمة بيانو فورت، وهو مصطلح إيطالي ظهر في بدايات القرن الثامن عشر يعني الرقّة أو اللين، وتصنع مفاتيح البيانو من العاج، ولبيانو ٨٨ مفتاح، هذه المفاتيح متصلة بمطارق وعند الضغط على المفتاح، يدفع المطرقة التي تقوم بدورها بضرب الأوتار وهذا ما يحدث الصوت.

- ▲ أنواع آلات البيانو: هناك ثلاثة أنواع للبيانو، وتختلف هذه الأنواع الثلاثة من حيث أحجامها وتركيبها، وهي:
- ◀ البيانو المستقيم أو العمودي.
- ◀ البيانو الجراند .
- ◀ البيانو الإلكتروني أو الرقمي.
- ▲ أجزاء البيانو:
- ▲ الأوتار- لوحة المفاتيح- جهاز الاداء- الدواسات (البدالات)- الاطار- لوحة الصوت- الصندوق



شكل (١) يوضح أجزاء آلة البيانو

• **النعليغ غير المباشر:**

- ◀ تقترح الباحثة بأن يكون التدريس غير المباشر وفق الجدول المعد من قبل الكلية والمعتمد بزمان محدد وذلك عن طريق لقاء من خلال برنامج google meet.
- ◀ ادراج موعد السكشن الخاص بالتدريس للجلسة الأولى في جدول التقويم الخاص بالمعلم.
- ◀ ارسال الدعوات الخاصة للطلاب عن طريق الايميلات لكل طالب.
- ◀ نسخ اللينك الخاص بالسكشن وإرساله على جروب WhatsApp للطلاب حتى يتسنى الدخول مباشرة في حالة مواجهه مشكلة في الايميل الخاص بكل طالب.
- ◀ يتم شرح آلة البيانو ومكوناتها من خلال عرض عن طريق PowerPoint.
- ◀ يتم عمل مشاركة للشاشة للطلاب للعرض.
- ◀ عرض فيديو مسجل من قبل المعلم عن آلة البيانو ومكوناتها وانواعها.
- ◀ يتم إعادة ما ورد من في الفيديو، ولكن من قبل المعلم عمليا أمام الطلاب عن طريق كاميرا.
- ◀ يتم التأكيد على الطلاب بأهمية التدريب العملي مع جدولة توزيع الطلاب على مواعيد مختلفة للمراجعة.
- ◀ تقديم التغذية الراجعة لما تم دراسته للطلاب حتى يتسنى استكمال التدريس.

• **الجلسة الثانية:**

• **هدف الجلسة: التعرف على الجلسة الصحيحة.**

• **زمن الجلسة: ٦٠ دقيقة مباشر - ٦٠ دقيقة غير مباشر**

• **خطوات الجلسة:**

• **النعليغ المباشر:**

يتم شرح كيفية الجلسة الصحيحة من حيث التأكيد على الطالب بوضع الجلوس الصحيح على آلة البيانو، وذلك كالتالي:



شكل (٢) يوضح الجلسة الصحيحة لآلة البيانو

◀ الجلوس على المقعد في منتصف البيانو مواجهها لنغمة دو الوسطي.

## العرو الرابع والعشرون شهر أكتوبر .. ٢٠٢١م

◀ الجلوس في ثلثي المقعد من الأمام، مع ارتكاز الجذع ومؤخرة الفخذين علي المقعد.

◀ استقامة الرأس والكتفان لأعلي دون تقوس أي في وضعهما الطبيعي.

◀ القدمين قريبين من البدال مسطحين علي سطح الارض.

### • النعيلج غير المباشر:

◀ ادراج موعد السكشن الخاص بالتدريس للجلسة الثانية في جدول التقويم الخاص بالمعلم.

◀ ارسال الدعوات الخاصة للطلاب عن طريق الايميلات لكل طالب.

◀ نسخ اللينك الخاص بالسكشن وإرساله على جروب WhatsApp.

◀ يتم عرض فيديو مسجل من قبل المعلم عن كيفية الجلسة الصحيحة.

◀ يتم إعادة ما ورد من في الفيديو، ولكن من قبل المعلم عمليا للطلاب.

◀ يتم التأكيد على الطلاب بأهمية تنفيذ ما تم شرحه مع أهمية الرد على

الاستفسارات الواردة من الطلاب عن طريق الرسائل الخاصة بالإيميل أو

عن طريق الواتس أب.

◀ تقديم التغذية الراجعة لما تم دراسته للطلاب.

### الجلسة الثالثة

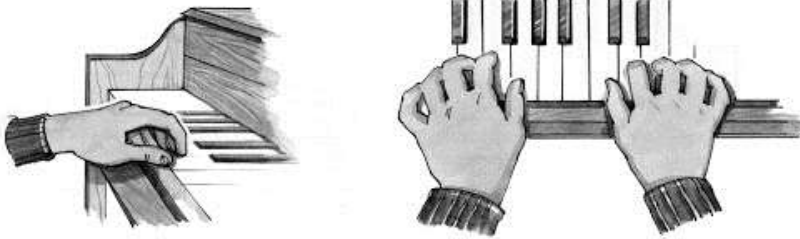
• هدف الجلسة: التعرف على حركة الأيدي الصحيحة في العزف.

• زمن الجلسة: ٦٠ دقيقة مباشر - ٦٠ دقيقة غير مباشر

• خطوات الجلسة:

• النعيلج المباشر:

يتم شرح الوضع الصحيح للأيدي وترقيم الاصابع علي آلة البيانو كالتالي:



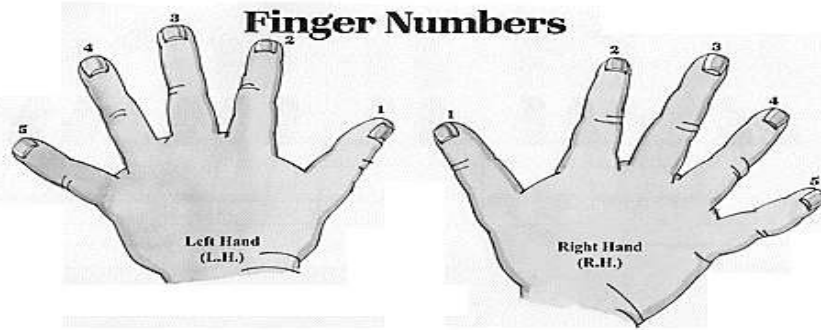
شكل (٣) يوضح الوضع الصحيح وشكل الأيدي

◀ تكون اليد والرسغ والساعد علي استقامة ومرتكزين علي لوحة المفاتيح.

◀ يكونا كلا من الذراعان والساعدان بوضع زاوية منفرجة والكوع يكون

بعيدا عن الجسم.

- ◀ تكون الاصابع عمودية علي لوحة المفاتيح، وعلى شكل كرة.
- ◀ مراعاة الاصابع أن تكون منفصلة بحيث يكون كل اصبع من الاصابع الخمس لأصبع من أصابع آلة البيانو.



شكل (٤) يوضح ترقيم أصابع اليد

#### • النعيلج غير المباشر:

- ◀ تبليغ الطلاب بموعد السكشن الخاص بالتدريس للجلسة الثالثة في جدول التقويم الخاص بالمعلم.
- ◀ ارسال الينك الخاص بالسكشن وإرساله على الايميل وعلى جروب WhatsApp للطلاب.
- ◀ يتم عرض فيديو مسجل من قبل المعلم عن حركة الأيدي الصحيحة في العزف.
- ◀ يتم إعادة ما ورد من في الفيديو، ولكن من قبل المعلم عمليا للطلاب.
- ◀ يتم التأكيد على الطلاب بأهمية تنفيذ ما تم شرحه مع أهمية الرد على الاستفسارات الواردة من الطلاب عن طريق الرسائل الخاصة بالإيميل أو عن طريق الواتس أب.
- ◀ تقديم التغذية الراجعة لما تم دراسته للطلاب مع تصحيح الأخطاء.

#### • الجلسة الرابعة

• هدف الجلسة: التعرف على مهارة إداء السلالج الموسيقية.

• زمن الجلسة: ٦٠ دقيقة مباشر - ٦٠ دقيقة غير مباشر

• خطوات الجلسة:

• النعيلج المباشر:

- ◀ يتم شرح مفهوم السلم الموسيقى كالتالي:
- السلم الموسيقى: في مفهوم العام يعني مجموعة النغمات المتناغمة مع بعضها والتي نستطيع ان نتنقل بين كلاً منها لتكوين الجملة الموسيقية المتناغمة.

C Major



شكل (٥) يوضح أداء سلم دو الكبير بتقييم الأصابع

• النعيلع غير المباشر:

- ◀ التنبيه على الطلاب بموعد السكشن الخاص بالتدريس للجلسة الرابعة محددًا بالتاريخ والوقت.
- ◀ ارسال اللينك الخاص بالسكشن وإرساله على الايميل وعلى جروب WhatsApp للطلاب.
- ◀ يتم عرض فيديو لبعض عازفي البيانو من على شبكة الانترنت وأخيرا فيديو يعزف المعلم للسلم الموسيقى.
- ◀ يعرف السلم الموسيقى دون التعرض لأبعاده.
- ◀ يتم تدريس السلم الموسيقى عن طريق الاحساس بها أولاً من خلال السمع ثم تدوينه أمام الطلاب على سبورة الكترونية على جهاز الكمبيوتر.
- ◀ يعزف المعلم عددا من السلالم الكبيرة مع التأكيد على اختلاف درجات الركوز وتشابه كل السلالم في ابعادها وتسلسلها النغمي.
- ◀ يذكر احدي النغمات الصوتية ويطلب من الطلاب ذكر التسلسل الابجدي لسلم موسيقي يبدأ من تلك الدرجة.
- ◀ يعزف المعلم سلم دو ويتعرف الطلاب على أبعاده بالإحساس أمام الطلاب.
- ◀ يتم التأكيد على الطلاب بأهمية تنفيذ ما تم شرحه مع أهمية الرد على الاستفسارات الواردة من الطلاب عن طريق الرسائل الخاصة بالإيميل أو عن طريق الواتس أب.
- ◀ تقديم التغذية الراجعة لما تم دراسته للطلاب مع تصحيح الأخطاء.

• الجلسة الخامسة:

- هدف الجلسة: أداء نمرين لونجو رقم ١.
- زمن الجلسة: ٦٠ دقيقة مباشر - ٦٠ دقيقة غير مباشر
- خطوات الجلسة:
- النعيلع المباشر:

- ◀ يتم مراجعة كيفية أداء سلم دو الكبير.
- ◀ يقوم المعلم بقراءة المدونة الموسيقية للطلاب قبل العزف.

- ◀ يوضح المعلم الايقاعات المستخدمة في المدونة الموسيقية.
- ◀ يوضح المعلم المصطلحات الأدائية المدونة في التمرين.

### • التعليق غير المباشر:

- ◀ التأكيد على الطلاب بموعد الجلسة الخامسة من خلال ارسال اللينك الخاص للطلاب.
- ◀ يتم عرض فيديو من على اليوتيوب لكيفية أداء التمرين وفيديو اخر بعزف المعلم.
- ◀ يتم تدريس تمرين اللونجو عن طريق وضع المدونة الموسيقية على الشاشة لعرضها للطلاب مع قراءتها صولفائيا من قبل الطلاب مع تصحيح المعلم للأخطاء.
- ◀ يوضح المعلم الايقاعات المونة في التمرين مع تصفيقها للطلاب وتكرارها من قبل الطلاب.
- ◀ يعزف المعلم التمرين أمام الطلاب باستخدام.
- ◀ يتم ارسال الفيديو المسجل الخاص بالجلسة على الجروب الخاص بالواتس آب للطلاب حتى يتسنى لهم الرجوع للمذاكرة والمراجعة.
- ◀ يتم التأكيد على الطلاب بأهمية تنفيذ ما تم شرحه مع أهمية الرد على الاستفسارات الواردة من الطلاب عن طريق الرسائل الخاصة بالإيميل أو عن طريق الواتس آب.
- ◀ تقديم التغذية الراجعة لما تم دراسته للطلاب مع تصحيح الأخطاء.
- ◀ يتم اتباع باقي الجلسات مثل ما تم في الجلسات السابقة ويتم تطبيق نفس الأسلوب المتبع في الجلسات من حيث الأهداف والخطوات التدريسية.

### • نتائج البحث:

بعد أن انتهت الباحثة من الاطار النظري للبحث والانتهاء من الاطار التطبيقي من خلال جلسات مقترحة جاءت النتائج للرد على تساؤلات البحث والتي جاءت كالتالي:

#### • س ١ ما هي استراتيجيات التعلم المدمج؟

تم الاجابة على هذا التساؤل في الاطار النظري الخاص للبحث

#### • س ٢ ما هو البرنامج المقترح الذي يستخدمه استراتيجيات التعلم المدمج لتدريس آلة البيانو لطلاب التربية النوعية جامعة المنيا؟

هدف البرنامج المقترح (إعداد الباحثة) إلى تدريس آلة البيانو من خلال التعلم المدمج وقد اقترحت الباحثة التخطيط العام لبناء البرنامج والذي اشتمل على:

- ◀ شرح البرنامج المقترح للطلاب وآلية تنفيذ خطواته، وتحديد المهارات العملية المطلوب تدريسها على آلة البيانو للطلاب وفق توصيف المقرر.

- ◀ عمل جروب خاص للطلاب المقيدين لدى المعلم على (WhatsApp)، مع أهمية التأكيد على الطلاب بعمل ايميل خاص على الـ (Gmail)، وشرح آلية استخدام برنامج (google meet) حتى يتسنى الشرح من خلاله.
- ◀ أن يكون التدريس عن طريق أسلوبين من خلال (التعليم المباشر، التعليم غير المباشر)، حيث يتم شرح المعارف والمعلومات النظرية بأسلوب المحاضرات وذلك بالحضور المباشر للطلاب، أما المهارات العملية لتدريس آلة البيانو من خلال فيديوهات مسجلة لآلية تنفيذ المهارات وكيفية التدريب على أدائها، مع تنفيذ لقاءات الكترونية غير مباشرة مع الطلاب، وقامت الباحثة بتقديم نماذج من الجلسات المقترحة النظرية والعملية بالأسلوبين.

### • ومن إهـم النتائج المقترحة التي نراها الباحثة:

- بعد تطبيق التعلم المدمج لتدريس المهارات العملية للتربية الموسيقية من المتوقع هذه النتائج:
- ◀ سهولة في العمل والتخطيط الجيد لدى المعلم في تنفيذ المهارات للمجموعات الصغيرة.
- ◀ إمكانية مراعاة الفروق الفردية بين الطلاب باستخدام التقنيات الحديثة.
- ◀ التفاعل الطلابي عن طريق وسائل الاتصال بشكل مرئي ومسموع.
- ◀ سهولة الحصول على التغذية الراجعة لدى الطلاب في أي وقت للتعرف على مستواهم الفعلي.
- ◀ إدارة الطلاب الجيدة في المهارات العملية لمادة المهارات الموسيقية.
- ◀ ارتفاع نسبة التحصيل لدى الطلاب في أداء المهارات العملية في عزف آلة البيانو.
- ◀ يساهم في التغلب على مشكلة الأعداد الكبيرة داخل الغرف العملية، ويقلل من فترة تواجد الطلاب داخلها.
- ◀ تمكين الطلاب من المشاركات والمناقشات الفعالة.
- ◀ حث الطلاب المعلمين على التنوع في استخدام التكنولوجيا الحديثة أثناء التعلم.

### • نوصيات البحث:

توصى الباحثة:

- ◀ أهمية تدريب أعضاء هيئة التدريس في مجال التربية الموسيقية على استخدام استراتيجيات التدريس القائمة على الطالب وذلك لدورها المهم في كفاءة التحصيل وتحسين الدافعية للتعلم.
- ◀ تجربة استراتيجيات التعلم القائمة على الطالب في تدريس آلات موسيقية أخرى ومقررات أخرى ولتفرق دراسية مختلفة.



• قائمة المراجع:

- A Hope .(٢٠٠٦). *Factor for Success in Dual Mode Institutions* . col.org/site Collection Documents/ 06\_ dual mode institution.pdf.(
- H Singh .(٢٠٠٣). *Building effective blended learning programs* . Educational Technology, 43. ،(٦)
- JT Farrington Conor .(٢٠١٤). *Blended e- learning and of life care in nursing home: A small - scale mixed- method case study. BMC . the open access.*

الهام حرب أبو الريش. (٢٠١٣). *فاعلية برنامج قائم على التعلم المدمج في تحصيل طالبات الصف العاشر في النحو والاتجاه نحوه في غزة . فلسطين - غزة: كلية التربية، الجامعة الإسلامية.*

إيمان عوضه الحارثي. (٢٠١٢). *فاعلية برنامج مقترح في تكنولوجيا التعليم قائم على التعليم المدمج في تنمية مهارات الاستخدام والاتجاهات نحوها لدى طالبات كلية التربية. المملكة العربية السعودية: جامعة أم القرى .*

جابر عبد الحميد وآخرون. (١٩٨٢). *مهارات التدريس . قطر: كلية التربية - جامعة قطر.*

حسن الباتع عبد العاطي، و محمد راشد المخيني. (٢٠١٠). *أثر اختلاف نمطي التدريب (المدمج- التقليدي) في تنمية بعض مهارات استخدام الحاسوب لدى معلمي مدارس التعليم الأساسي بسلطنة عمان. المؤتمر الدولي الأول لتقنيات التعليم العالي. عمان -مسقط: وزارة التعليم العالي.*

حسن حسين زيتون. (٢٠٠٥). *رؤية جديدة في التعليم "التعلم الإلكتروني" المفهوم -القضايا- التطبيق-التقييم. المملكة العربية السعودية، الرياض: الدار الصولتية للتربية.*

حسن زيتون. (٢٠٠٩). *استراتيجيات التدريس "رؤية معاصرة لطرق التعليم والتعلم. القاهرة: عالم الكتب.*

حسن إبراهيم الزهراني. (٢٠٠٩). *تطبيق الفصول الافتراضية في تدريس مواد التربية الإسلامية من وجهة نظر المشرفين التربويين. الرياض: رسالة ماجستير ، جامعة الملك.*

حمد صالح الغنيم. (٢٠١٦). *فاعلية استخدام التعليم المدمج في مقرر تقنيات التعليم على التحصيل وتنمية مهارات التواصل الإلكتروني لطلاب كلية التربية. أسيوط: المجلة العلمية لكلية التربية، العدد ٣٢، المجلد (٤)، جامعة أسيوط.*

عاطف أبو حميد الشerman. (٢٠١٥). *التعلم المدمج والتعلم المعكوس. عمان: دار المسيرة للنشر والتوزيع.*

محمد عطية خميس. (٢٠٠٣). *تطور تكنولوجيا التعليم. القاهرة: دار قباء للنشر والتوزيع .*

محمد جابر خلف الله. (٢٠١٠). *فاعلية استخدام كل من التعليم الإلكتروني والمدمج في تنمية مهارات إنتاج النماذج التعليمية لدى طلاب شعبة تكنولوجيا التعليم بكلية التربية جامعة الأزهر. القاهرة: مجلة كلية التربية، العدد ٨٢، المجلد ٢١.*

## العدد الرابع والعشرون - شهر أكتوبر .. ٢٠٢١م

- محمد عمير الشمري. (٢٠٠٩). أثر استخدام التعلم المدمج في تدريس مادة الجغرافيا على تحصيل طلاب الصف الثالث المتوسط في محافظة حضر الباطن واتجاهاتهم نحوه. الاردن: كلية الدراسات العليا، الجامعة الأردنية.
- منى مصطفى زيتون. (٢٠١٢). فعالية استخدام التعلم المدمج لتنمية بعض الأداءات التدريسية لدى الطالب معلم التربية الموسيقية والاتجاه نحوه. صفحة ص ٣٩٨.

