

الآثار الريفية بالجزائر (الفترة الرومانية) من خلال نماذج منطقة عين الكبيرة مهنتل جهيدة*

ارتبط البحث الأثري في الجزائر بالفترة الاستعمارية، حيث كانت كل المناطق الجزائرية مفتوحة لهم، منهم من كان مختصر في ميدان الآثار، و منهم الهواة الذين ساهموا في إندثار الكثير من الآثار. و طبعا إهتمام الفرنسيين كان حول المواقع البارزة التي تتمثل في المدن أمثال تيمقاد، جميلة، شرشال، تيبازة، المصنفة ضمن التراث العالمي. و لم تحصى الآثار الريفية بإهتمام كبير، نجدها فقط مذكورة من خلال الأطلس الأثري لستيفان قزِيل الذي يعتبر مصدرا هاما للباحثين.

و نظرا لكبر مساحة الجزائر، فإن قزِيل لم يزر طبعا كل هذه المواقع، بل يستمد أغلب معلوماته من التقارير التي كانت تصدر من حين إلى الآخر في المجالات الأثرية الجهوية في الفترة الاستعمارية، وخاصة من خلال المعلومات التي كان يسجلها الضباط الطوبوغرافيين، وبذلك نجد أن الكثير من الآثار الريفية أهملت و لم تعطي لها الأهمية اللازمة، بل أكثر من ذلك مواقع أشار عليها قزال كمواقع دون أهمية ولكن بعض الأبحاث الجديدة و هي نادرة أثبتت العكس و منها البحث الذي قمت به في جزء صغير من التلال الشرقية الجزائرية و بالضبط منطقة عين الكبيرة التابعة إداريا إلى مدينة سطيف إحدى المدن الجزائرية الهامة في الشرق الجزائري .

يتضمن الموضوع الخريطة الأثرية لمنطقة عين الكبيرة من خلال البحث الميداني الذي قمت به، وقد تم رسم الخريطة من خلال الحدود الإدارية للبلدية بمساحة ٧٦ كم.

- عين الطويلة :

تقع هذه القرية على إرتفاع ١٠٨٠ م جنوب عين الكبيرة، وتحتل أعلى المنحدر الشمالي لوادي بوغلال، وتشمل :

١. موقع الخربة = AAA, F16, n° 178

الموقع على الخريطة

X 750°,20

Y 341°,80

Z م ٩٩٠

طوبوغرافية الموقع :

على منحدر شمال حلف ملوتو

* جامعة الجزائر .

هو موقع معروف من قبل، وتوجد به معصرة خربة عقوب المشهورة، والتي كانت تحتوي على ٢١ بلاطة للعصر^١.

أنظر الشكل ١



١ : معصرة خربة عقوب بالبحرية

على الخريطة

X 751°

Y 341°

Z م ١٠٠٠

طبوغرافية الموقع :

شمال شرق المعصرة

عثر بالموقع على قطع من فخار نوع سيجيلي إفريقي (Sig D)

٣. أولاد تومي :

على الخريطة

X 753°,25

Y 342,65

Z م 960

طبوغرافية الموقع

يوجد على الحافة اليسرى لشعبة شرشور.

أعطى الموقع كمية كبيرة من فخار (Sig D)، وفخار محلي، وقرميد وبعض القطع من الفخار الإسلامي (القرنين ١١ و ١٢ م). والمكان هنا بالتأكيد كان مسكنا كما تدل عليه البقايا الكبيرة للفخار

^١ - Dans, B S H G.S, II, 1941 pp 35.55.

II - سيابرية :

هي ضاحية تقع جنوب شرق عين الكبيرة، على المنحدر الأسفل الجنوبي لواد بوغلال، تشمل:

٤. بوغلال = 176°، 16° AAA
على الخريطة

X 753°،75

Y 343°،20

Zم 950

طبوغرافية الموقع

في أعلى شعبة على بلعز

عين أطلس قريل آثار بالمكان، لكنني لم أعثر عليها، ووجدت قطع فخار (Sig D)، وصعب القول إذا كان المكان مسكنا، لأن قطع الفخار قليلة.

٥. سيابرية:

على الخريطة

X 752°،80

Y 342°،80

Zم 1070

طبوغرافية الموقع

على الحافة اليسرى لشعبة شرشور.

المكان عبارة عن مصفى (Zone d'épandage) لأنني لم أعثر به إلا على أربع قطع من فخار محلي مبعثرة.

٦. سيابرية :

على الخريطة

X 750°، 85

Y 342°،40

Zم 1080

طبوغرافية الموقع

في أعلى شعبة بوغلال، قرب الطريق الوطني رقم ١٣٩ المؤدي إلى بجاية.

المكان عبارة عن مصفى، فقط قطعتين من الفخار الأحمر.

III - زكارمة :

هي جزء من منطقة التوسع الغربي لعين الكبيرة، وتقع على محور طريق عموشة وعين الكبيرة، أي في أسفل الجهة الشمالية لجبل زريب، وتشمل :

٧. رحاطة :

على الخريطة

X 751°, 65

Y 343°,15

Z م 1130

طبوغرافية الموقع

على منحدر الضفة اليسرى لشعبة شرشور.

أعطى الموقع الكثير من الفخار المحلي مصنوعا بشكل جيد وقطع فخار (Sig D)، ويبدو أن الموقع كان مسكنا، نظرا للعدد الهائل للفخار.

٨. رحاطة :

على الخريطة

X 750°, 90

Y 343°,15

Z م 1255

طبوغرافية الموقع

في أعلى شعبة شرشور.

إن المكان بالتأكيد كان مسكنا لأن الفخار، خاصة (Sig D) موجود بصفة كبيرة جدا.

٩. زكارمة :

على الخريطة

X 744°, 75

Y 344°,75

Z م 1180

طبوغرافية الموقع

المكان عبارة عن مصفى، يحتوي فقط على قطعتين من الفخار الأحمر.

IV - لقاين :

هي تجمع صغير يقع على بعد ٢ كم شمال عين الكبيرة، وهو قريب من محوري الطريقين الرابطين بين عين الكبيرة، وسوق الجمعة، وجبال بابور، ويشمل:

١٠. لقاين :

على الخريطة

X 752°, 50

Y 344°,85

Z م 950

طبوغرافية الموقع

على منحدر

أعطى الموقع الكثير من القرميد المسطح، الذي كان يستعمل في التبليط، وعثرت في المكان نفسه (Sig D) و (Sig A)، وفخار محلي.

وفي إحدى نواحي منزل موجود بالمكان، لاحظنا، وجود حوض صغير يبلغ طوله ١,٨٠م وعرضه ٦٥ سم.

فهل الحوض هو قبر لطفل صغير؟ لأن مثل هذه القبور وجد من قبل، وهي أحواض مستطيلة الشكل وتستدير في الجوانب كما هو الحال هنا.

وقد أكد لي أصحاب البيت على وجود آثار على عمق قليل في حقل القمح المجاور للبيت.



V - بورقازن :

هي تجمع صغير بالقرب من محور طريق سوق الجمعة وعين الكبيرة، وتشمل :
١٠. سوق النصارى = AAA

شكل ٢ : قبر حجري لطفل؟ نلاحظ الإستدارة على الجوانب موقع رقم ١٠

F16,n°162

على الخريطة

X 751°, 10

Y 345°,90

شكل ٣ : الكتابة الجنائزية
موقع رقم ١١

² - Cagnat (R) et Chapot (R), Manuel d'Archéologie romaine, T II, Paris 1920, p 42.

Z م 1012



طبوغرافية الموقع

على الحافة اليسرى للطريق البلدي شمال شرق عين روفالة. لا توجد آثار واضحة في هذا المكان، لاحظت فقط على حافة الطريق كثير من القرميد ذو لون برتقالي فاتح، وله شكل ظهر الحمار (Tuile en dos d'âne) يشبه تماما القرميد الذي لاحظته في المقبرة التي بني عليها المستشفى الحالي لعين الكبيرة. فقد يكون المكان مقبرة لأن هناك مدافن تعلوها قطع قرميد بهذا الشكل^٣.

وعلى بعد ٥٠ م تقريبا، عثرت على فخار أحمر، ودلني السكان على نصب مكسور في أعلاه يحمل كتابة جنائزية غير واضحة يبلغ إرتفاع النصب ٠,٦٠ م وعرضه ٠,٣٣ م. وهي كتابة للآلهة مان المقدسة، واسم الشخص غير واضح. (شكل ٣) VI - بهية :

تحتل هذه الضاحية خط ذروة جبل غور اللبة وكاف العربي وتشمل

١١. بهية = AAA F16 n° 161

على الخريطة

X 749°,75

Y 346°,90

Z م 1100

طبوغرافية الموقع

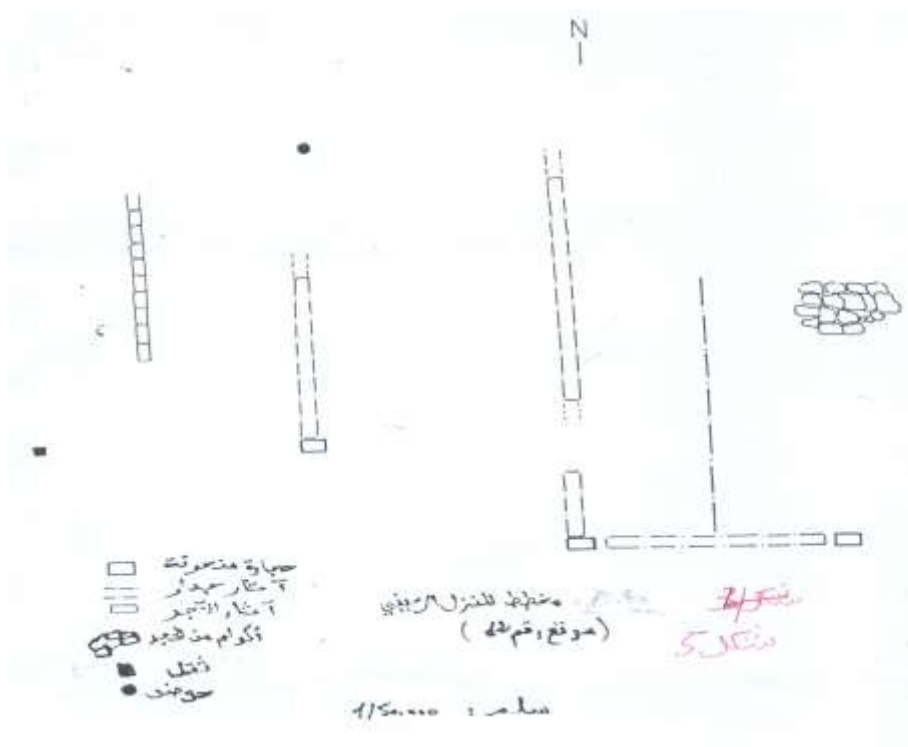
على الحافة اليسرى لواد الداب.

يحتوي المكان على الكثير من قطع فخار أحمر أو فخار (Sig D) و (Sig A).

³ - Cagnat (R) et Chapot (R), Manuel d'Archéologie romaine, T II, Paris 1920, p 44.



الموقع هو وجود آثار لجدران داخل إسطبل ووجود حوض ترسيب الزيت يبلغ طوله ٩٦ سم، وعرضه ٥٢ سم، (شكل ٤) ويشبه هذا الحوض أحواض ترسيب الزيت التي عثر عليها بشرشال^٤. وفي غياب التنقيب، حاولت وضع مخطط لآثار الجدران كما تبدو في الشكل ٥، ٦.



شكل ٥ : مخطط المنزل الريفي
موقع رقم ١٢

⁴ - Leveau (Ph), Caesarea de Maurétanie, Roma, 1984, p 433.

ويبدو أننا أمام مسكن ريفي من نوع -Villa- خصوصا وإنني عثرت خارج الإسطبل على ثقل (contrepoids) متوازي المستطيلات أو شبه مكعب بمقياس ١,٢٠م X ٠,٦٠م، وهو يتطابق مع مقاييس الثقل عند كريستوفل^٥. (شكل ٧) و(شكل ٨)

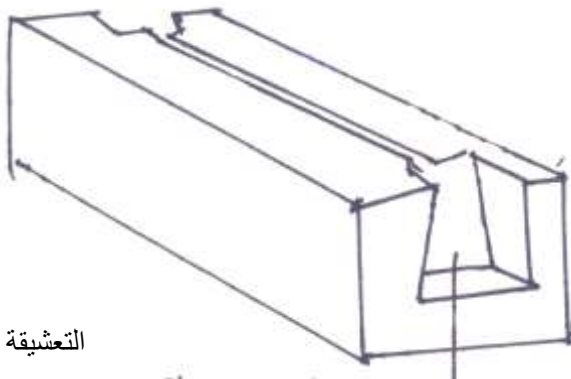


شكل ٧ : الثقل Contrepoids (موقع ١٢)
نلاحظ وجود التعشيقية بشكل ذيل الطائر على
الجهتين ولا تظهر جيدا في الصورة نظرا لإنكسار
الثقل

شكل ٦ : منظر الجهة الغربية للإسطبل (موقع ١٢)

⁵ - Christofle (M), Essai de restitution d'un moulin à huile de l'époque romaine à Madaure, Alger, 1930, p9.

٩- دراسات في آثار الوطن العربي



التعشيقية بشكل ذيل الطائر Queue d'aronde

شكل ٨ :صورة أوضح للثقل (موقع ١٢)

١٣- أولاد سي قاسم

هو مشنتة تقع شمال بوقران، تحتل خط توزيع مياه وادي الكبير في الشرق ووادي الداب في الغرب، وتشمل :

١٣. أولاد سي قاسم = AAAF16, n°160

على الخريطة

X 751°,60

Y 347°,65

Z 980 م

طوبوغرافية الموقع

على الحافة اليسرى لوادي الداب.

لا توجد آثار واضحة في هذا الموقع، ولكنه أعطى الكثير من قطع فخار (Sig D) و (Sig A) وفخار محلي والكمية الهائلة قد توجي بوجود ورشة.

VIII - بوقران :

هي تجمع يتكون من مشنتات

صغيرة تقع شمال شرق عين الكبيرة،

قرب محور طريق لسوق الجمعة وعين

الكبيرة.



١٤. بوقران :

على الخريطة

X 754°,60

شكل ٩ : قاعدة عمود لا تبدوني مكانها الأصلي موقع رقم ١٤

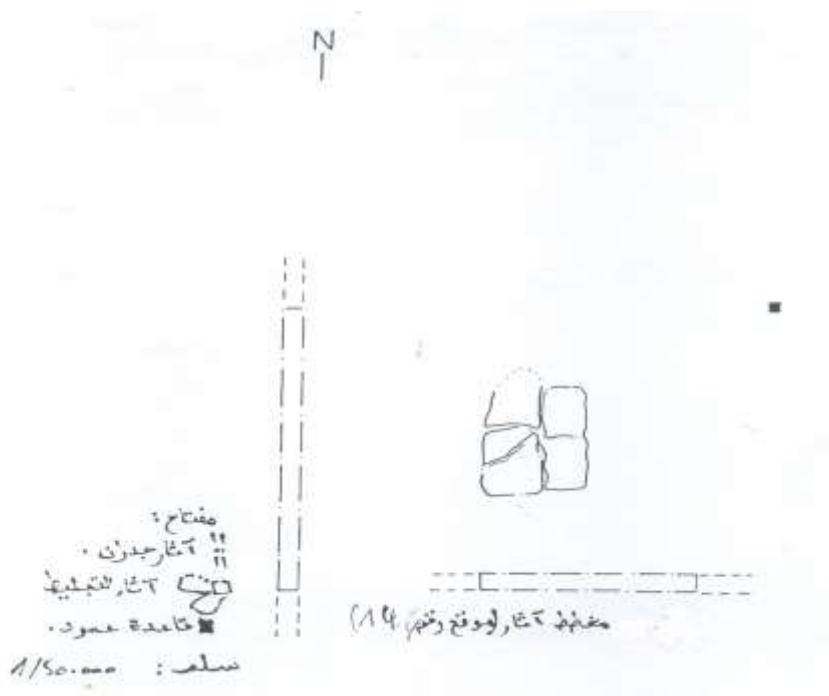
Y 347°,70

Z م 700

طبوغرافية الموقع

على منحدر قرب الكراكرة.

يحتوي الموقع على آثار جدران وآثار تبليط، وبالقرب من هذه الآثار، وجدت قاعدة عمود مبنية بشكل جميل (شكل ٩)، حاولت تتبع مخطط هذه الآثار، ولم أستطع أن أرسم سوى جزء صغير، والمكان أكيد كان مسكناً، ولكن صعب تحديده، وتبقى قاعدة العمود هي الشيء الأكيد على أن البناء جميل وهام (شكل المخطط وشكل ١٠).



شكل ١٠ : مخطط آثار (موقع رقم ١٤)

IX - لقدام :

تقع على منحدر قرب واد منعة، وتشمل:

١٥. ذراع النزاع = AAA F16 n° 148

على الخريطة

X 756°,30

Y 346°,45

Z م 941

طبوغرافية الموقع

وسط شبكة توزيع وديان صغيرة مؤقتة، قرب أحد روافد واد منعة.
أعطى الموقع فخار قليلا جدا وهو محلي.

X - بوتينة :

تقع هذه الضاحية في شمال شرق عين الكبيرة، وهي منشأة على إرتفاع ٨٢٠م في
الأسفل الشمالي لجبل الكلية. تشمل :

١٦. بوتينة = AAA F16 n° 174

على الخريطة

X 753,°75

Y 345

Z م 919

طبوغرافية الموقع

على تل.

أشار قزيريل إلى آثار بالمكان، ولكنني لم أجدها، فقط بعض الحجارة مبعثرة أو فخار
محلي، والمكان هو حقل زراعي للأشجار.

XI - مرج مسعة :

هذا المكان منشأة على إرتفاع ٩٥٠م ، في أعلى المنحدر الجنوبي لواد
الداب في الشمال الغربي لعين الكبيرة، ويشمل :

١٧. جواده :

على الخريطة

X 749°,50

Y 749

Z م 700

طبوغرافية الموقع

على منحدر وسط شبكة توزيع مياه وديان مؤقتة.

أعطى الموقع الكثير من القرמיד الأصفر اللون الذي عثرت عليه في مقبرة عين
الكبيرة، فهل المكان مقبرة؟

أما الضواحي الأخرى فهي خالية، وهي عبارة عن مقبرة محلية.

XII - أولاد خالد

يقع شمال بوقزان، ويحتل أيضا أولاد سي قاسم خط توزيع مياه واد الكبير في الشرق
وواد الداب في الغرب. ويشمل :

١٨. أولاد خالد = AAA F 16n° 158

على الخريطة

X 750,°65

Y 346°,55

Z م 860

طبوغرافية الموقع

عند خط توزيع مياه واد الداب

أعطى الموقع فخار (Sig D)، وبعض الفخار المحلي خشن الصنع، وتبدو الآثار التي أشار إليها قزيل منعدمة اليوم.

XIII - سياب :

تحتل هذه الضاحية منطقة سهلية يمر بها واد زاتين، أحد روافد واد الدهامشة.

وتشمل :

١٩. عمارة = AAA F16 n° 210

على الخريطة

X 757°, 15

Y 342°,25

Z م 851

طبوغرافية الموقع

على المنحدر الجنوبي لواد زاتين.

توجد بالمكان جدران غير واضحة، ووجدت به حجرة تثبيت المعصرة (Pierre d'ancrage) ورغم حالتها السيئة إلا أنها تؤكد أننا أمام منزل ريفي يحتوي على معصرة (شكل ١١).

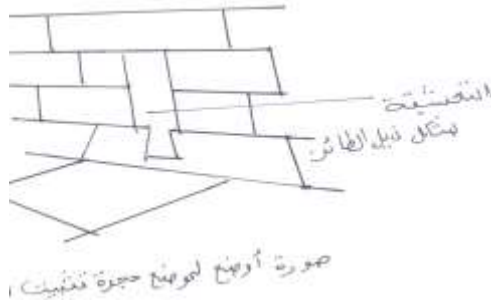
ويبلغ مقياس الحجرة ١,٩٠م X ٠,٨٥م، وتحتوي داخلها على شكل لعشيق ذيل الطائر (Queue d'aronde). (شكل ١٢ و ١٣)



شكل ١١: مخطط آثار (موقع رقم ١٩)



شكل ١٢: حجرة تثبيت المعصرة وفيها تعشيقة بشكل ذيل الطائر. موقع ١٩



شكل ١٣ : صورة لموضع حجرة تثبيت المعصرة

XIV- شعابنة :

تقع على منحدر تحده شبكة مياه وبيان مؤقتة، ويشمل :

٢٠. شعابنة :

على الخريطة

X 753°, 70

Y 344°

Z م 890

طبوغرافية الموقع

على مقربة من الطريق الوطني الآتي من مدينة سطيف.

أعطى المكان الكثير من فخار (Sig D) وفخار محلي جميل الصنع، ودلني السكان على حجرة مربعة الشكل مصنوعة بشكل جيد يبلغ كل ضلع فيها ٦٢سم، وإرتفاع كل جهة ٦٢ سم (شكل ١٤).

هل هي طاولة جنازية mensa، لأنه عثر من قبل على طاولات جنازية

- مرج مدون :

يحتل المكان منطقة سهلية، تحدها المياه من كل جهة، وتشمل :

٢١. نورة :

على الخريطة

X 756°, 45

Y 344°,85



شكل ١٤ : المائدة الجنازية موقع ٢٠

Z م 417

طبوغرافية الموقع

وسط مشته مدون وجد بالمكان فخار محلي فقط

- أولاد مومن :

يقع في القسم الشمال لعين الكبيرة على ارتفاع ١١٦٠م على المنحدر الشمالي لجبل زريب.

لم يعطى المكان شيئاً.

نتيجة البحث الميداني :

نلاحظ من خلال الخريطة الأثرية للمنطقة، وجود مواقع أثرية جديدة لم يشر إليها قزبل. وتتنوع هذه المواقع بين مواقع مساكن (Zone d'habitat) من خلال ما تحتويه من عتاد فخار وفير، وأحيانا آثار جدران، ومواقع أخرى تكاد تخلو من الآثار، وهي مواقع مصفى (Zone d'épandage).

وأحاول التركيز على بعض المواقع التي تبدو بها آثار جدران و آثار لمعاصر زيت. وطبعاً طبيعة البحث الميداني تعطينا مخططات غير كاملة. ويصادفنا مشكل ندرة المعطيات التاريخية، وعدم وجود تنميط لدراسة مثل هذه المواقع، والتعريف بها، ومعرفة وظيفتها الحقيقية ومدة بقاءها خاصة في ظل غياب التنقيب.

وقد حاولت الإستناد إلى بعض الأعمال المنجزة في مناطق أخرى منها عمل جورج تشالانكو في سوريا، وفليب لوفو في نواحي شرشال.

بالنسبة للمخطط الأول (موقع ١٢) يبدو وكأنه منزل ريفيا -Villa- بمرافقه الزراعية التي تتمثل هنا في معصرة كما يدل عليه النقل، وحوض ترسيب الزيت. وقد يصنف هذا المنزل كوحدة مستقلة تملك ساحة، وتكون العائلة فيه لها نظاماً إقتصادياً مستقلاً^٦.

أو نصنفه حسب موقعه الجغرافي حيث تكون معظم هذه المنازل فوق نتوء صخري عريض مثل ما هو الحال في موقع 12.^٧

ويوحى تشتت الجدران بأن المنزل كان كبيراً نوعاً ما، كأن صاحبه كان يتمتع بنوع من الرفاهية خاصة بوجود حجارة منحوتة في المكان. وتدل بقايا فخار (Sig D) بكثرة على إستقرار الحياة إلى القرن الرابع وربما القرن الخامس.

أما المخطط الثاني (موقع ١٤) فأثار جدرانه قليلة، ماعدا قاعدة العمود التي تعتبر الإشارة الوحيدة إلى أن البناء جميل، ويعود إلى فترة مزدهرة (القرن II) ولا يمكن تحديد وظيفة هذا البناء.

أما المخطط الثالث (موقع ١٩)، فالآثار فيه لا تحمل أي شيء جميل، فالجدران تبدو مبنية بحجارة عادية (en harpes) والحصى (moellon). والشيء الوحيد الذي يؤكد أننا أمام مسكن ريفي هو وجود حجرة تثبيت المعصرة وقد يكون من صنف المساكن

⁶ - Tchalenko (G), Villages antiques de la Syrie du Nord, Paris 1958, p40.

⁷ - Leveau (Ph), Caesarea de Mauretanie, Roma, 1984, p405.

البسيطة التي لا يمكن تحديد تاريخها إذ قد ترجع إلى العهد القديم أو الوسيط. والشيء الذي يؤكد قدمها هو فخار (Sig D).

وتتفق هذه النماذج من المساكن في الإهتمام بصناعة الزيت رغم قلة الإهتمام بهذه الصناعة اليوم بالمنطقة.

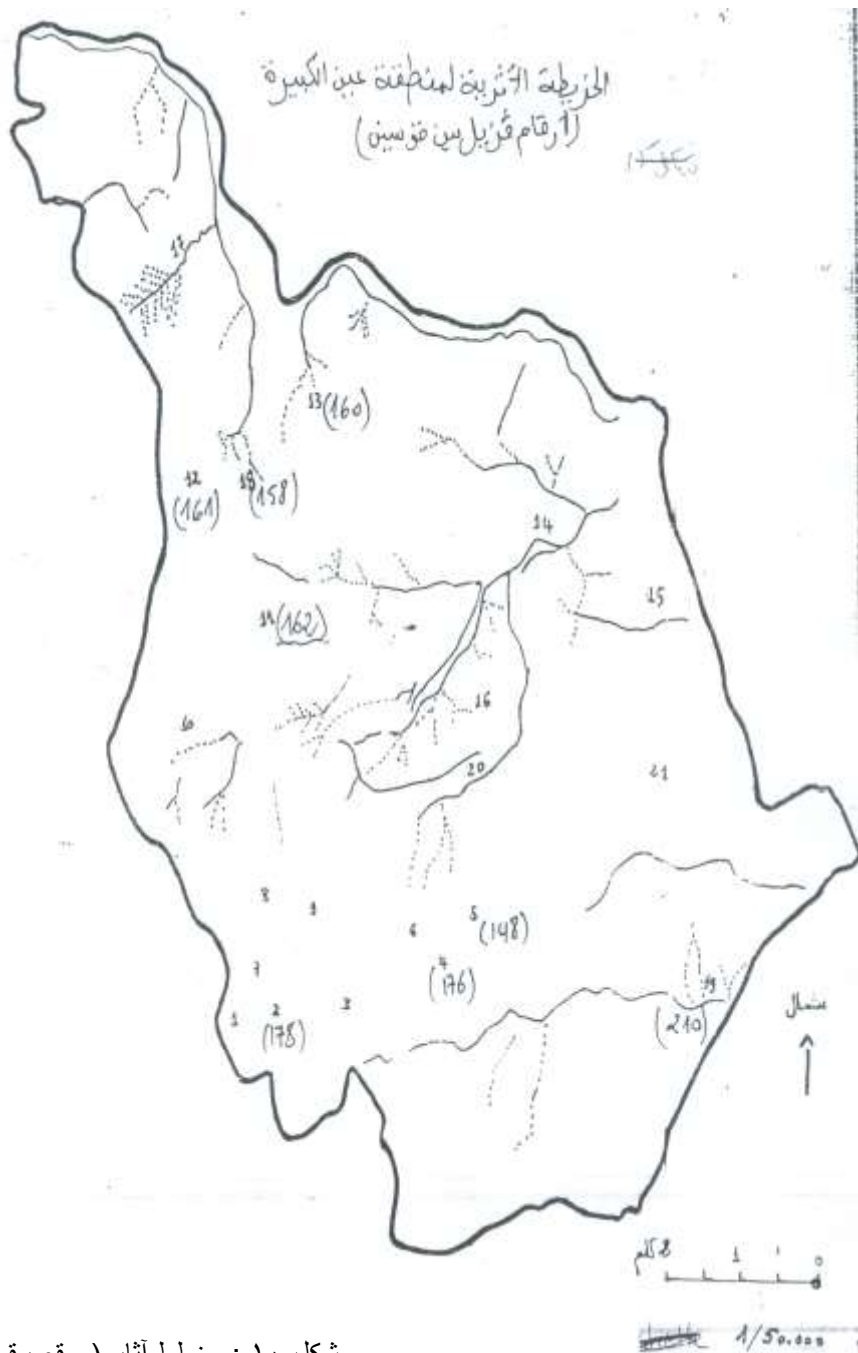
وقد أكدت الدراسات الحديثة خاصة بتونس وليبيا على أن صناعة الزيت كانت تهم مختلف أنواع المنتجين من الغني إلى البسيط^٨.

فلا شك أن كل منزل كانت لديه معصرة خاصة، ومثل هذه المعاصر المنعزلة والصغيرة المخصصة للإستهلاك الذاتي كان موجودا بكثرة في المنطقة السطائفية. ويمكن الرجوع إلى الجرد الذي وضعه لويسيان جاكو^٩ وفابرار بالمنطقة^{١٠}.

⁸ - Leveau (Ph), A propos de l'huile et du vin en Afrique romaine, dans Pallas n° 68, 2005, p82.

⁹ - Jacquot(L), Les huileries romaines de la region de SETIF, dans, BS.G,HS, II, 1941 pp 265.273.

¹⁰ - Fabrer-Camps (H), une huilerie romaine dans la region de perigot ville, Libyca, 1957, pp 43-47.



شكل ١٠ : مخطط آثار (موقع رقم ١٤)