

دراسة أثرية معمارية  
لمجموعة مآذن بمحافظة الغربية  
(غير منشورة وغير مسجلة)

أ.م.د. محمود سعد الجندي\*

**الملخص:**

تناول هذا البحث دراسة أثرية معمارية لمجموعة مآذن باقية بمحافظة الغربية بعدما تهدمت مساجدها الأثرية، وتم إحلالها بمساجد حديثة مع غياب الوعي الأثاري، وعدم تسجيلها ضمن الآثار الإسلامية لضمان حمايتها والحفاظ عليها، الأمر الذي يهدد بتدميرها وزوالها.

تمثل هذه المآذن واحداً من أهم عناصر التشكيل الخارجي لواجهات المساجد التي كانت توجد بها، كما أن لها رمزية ودلالة في العمارة الدينية الإسلامية ربما يرجع إليها السبب في بقائها، وهي على الترتيب التاريخي مئذنة مسجد سيدي نصر بقرية القرشية مركز السنطة (١٣٠٦هـ/١٨٨٨م)، ومئذنة مسجد سيدي خليفة بقرية أبيار مركز كفر الزيات (١٣١٣هـ/١٨٩٥م)، ومئذنة مسجد سيدي موسى بقرية الهياثم مركز المحلة الكبرى (١٣٢٥هـ/١٩٠٧م)، ومئذنة مسجد سيدي فخر الدين بقرية طوخ مزيد مركز السنطة (١٣٣٠هـ/١٩١٢م)، ومئذنة المسجد الكبير بقرية محلة مرحوم مركز طنطا (١٣٣٠هـ/١٩١٢م)، ومئذنة مسجد سيدي عبدالله بن الحارث بقرية صفط تراب مركز المحلة الكبرى (١٣٣٢هـ/١٩١٤م)، ومئذنة مسجد سيدي محمد عبدالرحيم بطنطا (١٣٣٩هـ/١٩٢٠م).

جميع هذه المآذن في منطقة جغرافية واحدة هي محافظة الغربية، ويرجع تاريخها إلى النصف الأول من القرن الرابع عشر الهجري/العشرين الميلادي، كما أنها غير مسجلة في عداد الآثار الإسلامية وغير منشورة ويتم دراستها ونشرها لأول مرة. يتبع البحث المنهج الوصفي الاستقرائي من خلال المسح الأثاري و الدراسة الميدانية في الدراسة الأثرية لهذه المآذن يتضمن دراسة جغرافية توضح موقع الأثر ودراسة تاريخية تثبت تاريخ الأثر وتراجم للمنشئين، ودراسة وصفية دقيقة لكل أثر تشمل التكوين العام للمئذنة، ومواد البناء، وطريقة الوصول إليها، ووصف

المؤذنة من الخارج ومن الداخل، ووسائل الإنارة والتهوية وأهم ما يميز كل مؤذنة من الناحية المعمارية والفنية.

كما يتبع البحث المنهج التحليلي من خلال التأصيل، والمقارنة، والتحليل في الدراسة الأثرية للمآذن موضوع البحث يشمل مواد وطرق البناء، والشكل العام، والعناصر المعمارية والزخرفية.

وإلى جانب الدراسة الأثرية فقد اهتم البحث برصد كل مظاهر التعديت والمخاطر التي تهدد هذه الآثار واقتراح الحلول بشأنها، كما أوصى بضرورة تسجيلها لحمايتها والمحافظة عليها.

يهدف البحث إلى دراسة ونشر مجموعة من المآذن الأثرية محددة المكان (محافظة الغربية) والزمان (النصف الأول من القرن الرابع عشر الهجري/العشرين الميلادي) حتى يتسنى لنا رصد ومتابعة التطور في بناء المآذن وزخرفها وطرز عمارتها والتأثيرات المتبادلة في هذا المجال ما بين القاهرة والأقاليم لإلقاء الضوء على حلقة جديدة كانت تعوذنا في هذا المجال أو نقف على نمط جديد أو طراز محلي لبناء المآذن في تلك الفترة.

#### الكلمات الدالة:

مؤذنة - تصميم - مواد البناء - عناصر معمارية - عناصر زخرفية - أساليب صناعية - طرز معمارية - الوعي الأثري.

مئذنة<sup>(١)</sup> مسجد سيدى نصر<sup>(٢)</sup> بقرية القرشية<sup>(٣)</sup> مركز السنطة (١٣٠٦هـ / ١٨٨٨م):  
الموقع: تقع المئذنة بالواجهة الشمالية الغربية الرئيسية للمسجد إلى يمين المدخل،  
احتجبت قاعدتها خلف أحد المحلات الحديثة.

التاريخ: يرجع تاريخ هذه المئذنة إلى سنة ١٣٠٦هـ / ١٨٨٨م، وهو تاريخ  
إنشاء المسجد القديم<sup>(٤)</sup> الذى تخلفت من عمارته هذه المئذنة.

التكوين العام (شكل ١) (لوحة ١): تتكون المئذنة من قاعدة مربعة ترتفع قليلاً عن  
سطح المسجد تنتهى بمنطقة انتقال يعلوها طابق مثنى يحمل شرفة أذان من ستة  
عشر ضلعاً، يعلوه طابق أسطوانى ينتهى بشرفة أذان ثانية، يعلوها بدن مستدير  
منخفض الارتفاع تتوسطه رقبة تحمل خوذة بصلية الشكل ملساء يخرج من مركزها  
قائم يعلوه هلال.

مواد البناء: بنيت المئذنة بالطوب والمونة الرابطة المغطى بطبقة سميكة من  
الملاط والبياض، واستعمل الجص فى عمل تشكيلات زخرفية ومشرفات  
ومقرنصات وشقائق درابزينات شرفات الأذان، بينما استخدم الخشب فى عمل  
الدرابزين والسارى الخشبى أعلى الفحل والدرجات الخشبية.

المئذنة من الخارج: القاعدة ( لوحة ٢): تقوم المئذنة على قاعدة مربعة تبدأ  
بأساس من الأرض ويبلغ طول ضلعها ٢,٩٥م وارتفاعها ١٣م، يتوسط باب المئذنة  
ضلع قاعدتها الجنوبى الشرقى داخل المسجد، وهو عبارة عن فتحة ذات عتبة  
مربعة يبلغ ارتفاعها ١,٧٠م واتساعها ٠,٧٥م يغلق عليها باب خشب حديث.

(١) لم يتبق من عمارة المسجد القديم بعد هدمه سوى بعض وحداته المعمارية مثل القبة الضربحية  
وهذه المئذنة والمنبر، وجميعها غير مسجلة فى عداد الأثار الإسلامية.

(٢) سيدى نصر، هو سيدى نصر الدين بن نصر الدين أبو عفان، وينتهى نسبه لسيدنا على بن أبى  
طالب كرم الله وجهه، حل سيدى نصر بالقرشية قبل عام ٧٣٠هـ / ١٣٣٠م، حيث بنى لنفسه  
خلوة يتعبد فيها، أكبر الظن أنها كانت فى عام ٧٠٠هـ / ١٣٠٠م، أى قبل وفاته بثلاثين عاماً.

– حمدى البابلى (٢٠١١م). سلسلة القرية المباركة، ج ٤، ص ٣٤.  
(٣) القرشية : قرية قديمة وردت فى قوانين ابن ممتى، وهى من أعمال السمنودية، وسقطت من  
تحفة الإرشاد وفى التحفة من أعمال الغربية.

– محمد رمزى، القاموس الجغرافى للبلاد المصرية من عهد قدماء المصريين إلى سنة ١٩٤٥م،  
القسم الثانى، الجزء الثانى، البلاد الحالية، الهيئة المصرية العامة للكتاب، ص ٥.

(٤) تاريخ إنشاء المسجد القديم الذى تخلفت من عمارته هذه المئذنة مدون فى حشوة كتابية على  
باب المنبر بخط الرقعة البارز فى ثلاثة أسطر نصها :

أنشأ الحسام لسيدى نصر جمالاً يؤثر / فى منبر تاريخه سر زهى ذا المنبر / سنة ١٣٠٦هـ

ترتفع قاعدة المئذنة أعلى مستوى سطح المسجد، حيث يتوسط ضلعها الجنوبي الشرقي باب عبارة عن فتحة ذات عتبة مربعة يبلغ ارتفاعها ١,٣٠م واتساعها ٠,٥٥م يغلق عليها باب خشب حديث، بأركانها الأربعة أعمدة بنائية مدمجة أسطوانية ذوات قواعد ناقوسية وتيجان مربعة بأحزمة جصية بارزة، ويطوق القاعدة حزام جصي بارز تنتهي أركانها بمثلثات ركنية ملساء مقلوبة نواصيها خالية من الزخرفة تمثل منطقة انتقال يبلغ ارتفاعها ١,٢٠م.

**الطابق المثلث ( لوحة ٣):** يبلغ ارتفاع هذا الطابق ٩,٠٠م، ويتكون من ثمانية أضلاع طول ضلع كل منها ١,٢٠م، يتوسطها تجاويف طويلة معقودة بعقد منكسر ذى إطارين محدد بالجفت والميمة بها بقايا ألوان زرقاء ملئ تجويفه بضلع بارزة مشعة حول محراب مجوف، وقد فتحت بهذه التجاويف أربع فتحات محورية نافذة تتناوب مع أربع مضاهيات يتوجها عقود مفصصة، يكتنف كل تجويف حزمتان من ثلاثة أعمدة أسطوانية مدمجة ذوات قواعد وتيجان ناقوسية يعلوها طبالي متدرجة تتكى عليها أرجل العقود المنكسرة أعلى التجاويف، يبرز أسفل فتحات التجاويف مشرفات جصية تتكى على حطتين من مقرنصات بلدية بدوالى بصدورها درابزين من الجص المفرغ بزخارف نباتية من فروع متموجة يخرج منها أوراق يكتنفها أنصاف مراوح نخيلية، وتعلو قوائمه رمانات من الجص، ويحده من أسفل جفت مستقيم بالميمية، ينتهي الطابق المثلث بشرفة أذان مضلعة من ستة عشر ضلعاً محمولة على ثلاثة صفوف من المقرنصات البلدية بدوالى، بدائرها درابزين يبلغ ارتفاعه ٠,٩٥م قوائمه مباني يعلوها رمانات تحصر بينها شقائف من الجص المفرغ بأشكال هندسية من طبق نجمى اثنا عشرى مركزى حوله أنصافه وأرباعه تتناوب مع شقائف أخرى مفرغة بطبق نجمى عشارى.

**الطابق الأسطوانى ( لوحة ٤):** يبلغ ارتفاع هذا الطابق ٦,٠٠م يفتح بباب معقود بعقد نصف دائرى على شرفة الأذان الأولى يبلغ ارتفاع فتحته ١,٨٥م، واتساعها ٠,٦٠م، ويقع على محور باب المئذنة على سطح المسجد، ويمتاز هذا الطابق بالثراء الزخرفى، حيث غطى بدنه بطبقة سميكة من الجص محفورة بزخارف هندسية ونباتية بارزة قوامها خطوط متقاطعة بأشكال مثلثات ومعينات بداخلها وريجات مفصصة، وينتهي هذا الطابق من أعلى بشرفة أذان مضلعة من ستة عشر ضلعاً محمولة على صفين من المقرنصات بدلايات وبدائرها درابزين يبلغ ارتفاعه

٦٠م، قوائمه بنائية يتوجها رمانات تحصر بينها شقائق جصية مفرغة بزخارف هندسية من أسهم متقابلة وأشكال نجمية.

**البدن والرقبة والخوذة (لوحة ٥):** يعلو الطابق الأسطواني بدن أسطواني مستدير منخفض يبلغ ارتفاعه ٣,٠٠م، يفتح على شرفة الأذان الثانية بباب معقود بعقد نصف دائري ارتفاعه ١,٧٠م، واتساعه ٠,٦٥م يقع على محور الأبواب السابقة. تعلو هذا البدن قمة على هيئة القلة تتكون من رقبة أسطوانية قصيرة تنتهي بقمع تتسع فوهته لأعلى يتوجها خوذة بصلية ملساء يخرج من مركزها قائم يعلوه سفود نحاسي به ثلاث تفافيح يعلوها هلال مفتوح، ويبلغ ارتفاع الرقبة والخوذة ٥,٠٠م، وبذلك يكون الارتفاع الكلي للمئذنة حوالي ٣٨,٠٠م.

**المئذنة من الداخل:** كان يتم الدخول إلى المئذنة عن طريق باب يتوسط ضلع قاعدتها الجنوبي الشرقي داخل المسجد ويتصدره سلم المئذنة، ويتكون من فحل مركزي أسطواني تلتف حوله درجات مروحية مبنية بالطوب الأحمر البلدي المكسو بالملاط والبياض لها أنوف خشبية يبلغ طول الدرجة ٠,٧٠م، وارتفاع القائمة ٠,٢٥م واتساع النائمة ٠,٣٠م تضيق عند الفحل، تقضى سبع وثلاثون درجة إلى باب المئذنة على السطح، بينما بئرها (حالياً) مظلم تماماً بسبب سد فتحات الإنارة والتهوية بأضلاع القاعدة بجدران المسجد الحديث والمحلات الحديثة على الواجهة.

يتم الدخول حالياً إلى المئذنة عن طريق بابها على سطح المسجد، حيث تقضى سبع وستون درجة إلى نهاية الطابق المثلث وباب معقود بعقد نصف دائري ويفتح على شرفة الأذان الأولى حيث اتساع الدوسة ٠,٧٥م، وارتفاع الدرابزين حولها ٠,٩٥م فرشت أرضيتها بالبلاطات الحجاري، وطول الدرجة أمام الشرفة ٠,٧٠م وارتفاع القائمة ٠,٢٠م واتساع النائمة ٠,٣٠م تضيق عند الفحل، ويبلغ قطر داخل المئذنة أمام هذه الشرفة ١,٧٥م ونصف محيط الفحل ٠,٦٠م، ينتهي الفحل مع نهاية الطابق المثلث، وبذلك يكون عدد درجات السلم حول الفحل مائة وأربع درجات.

تم إنارة الطابق المثلث من خلال النوافذ المحورية بتجاويف الأضلاع، مع نهاية الطابق المثلث ينتهي الفحل المركزي والدرجات الطوبية، حيث يبدأ ساري من الخشب تلتف حوله درجات من الخشب مروحية مغلقة يبلغ طولها ٠,٧٠م وارتفاع القائمة ٠,٢٠م واتساع النائمة ٠,٣٠م تضيق عند الساري، تقضى اثنتان وثلاثون درجة خشبية حول الساري إلى نهاية الطابق الأسطواني وشرفة الأذان الثانية فرشت أرضيتها ببلاط الحجاري، ويبلغ اتساع أرضية الدوسة ٠,٦٠م، وارتفاع

الدرابزين ٦٠،٠م، ويبلغ قطر داخل المئذنة أمام هذه الشرفة ٦٠،١م، ومحيط الساري ٨٥،٠م، ينتهي السلم الخشبي مع نهاية الطابق الأسطواني بينما يمتد الساري الخشبي ليشغل بدن المستدير المنخفض حتى باطن الخوذة.

مئذنة<sup>(٥)</sup> مسجد<sup>(٦)</sup> سيدى خليفة<sup>(٧)</sup> بقرية أبيار<sup>(٨)</sup> مركز كفر الزيات (١٣١٣هـ / ١٨٩٥م) الموقع: تقع المئذنة بالزاوية الشمالية للواجهة الرئيسية الشمالية الشرقية عند التقائها بالواجهة الشمالية الغربية على يسار المدخل.

التاريخ: يرجع تاريخ هذه المئذنة إلى سنة ١٣١٣هـ / ١٨٩٥م كما هو مدون أعلى باب المدخل الرئيسي<sup>(٩)</sup>.

التكوين العام (شكل ٢) (لوحة ٦): تتكون المئذنة من قاعدة مربعة تنتهي بمنطقة انتقال، يعلوها طابق مئمن يحمل شرفة أذان مضلعة، يليها طابق مئمن ثان يحمل شرفة أذان يعلوه بدن مستدير منخفض، يخرج من وسطه رقبة طويلة مضلعة، يعلوها خوذة كروية مضلعة، يخرج من مركزها قائم يعلوه هلال.

مواد البناء: بنيت المئذنة بالطوب المكسو بطبقة سميكة من الملاط والبياض، واستعمل الجص في عمل العقود والإزارات والجفوت والميمات والزخرفة

(٥) المئذنة غير مسجلة في عداد الآثار الإسلامية.

(٦) المسجد الأثري لا يزال قائماً وهو غير مسجل في عداد الآثار الإسلامية، وهو في حالة جيدة باستثناء ما قام به الأهالي من أعمال تقوية وتدعيم لكتلة المدخل الرئيسي بالواجهة الشمالية الشرقية وإزالة الجدار الجنوبي الغربي للمسجد الأثري لفتح المسجد القديم على المسجد الحديث.

(٧) سيدى خليفة الرفاعي، هو خليفة بن على الحطاب بن الحسن بن على العسكري بن محمد الهادى بن محمد بن على الجواد بن على بن موسى الرضا بن جعفر الكاظم بن محمد الصادق بن على الباقر بن زين العابدين بن الحسين بن على بن أبى طالب، وقد ولد في المغرب في عام ٥٦٩هـ / ١١٧٣م.

وقد هاجر الشيخ من المغرب إلى مصر وسكن بقرية منية بنى النصر، وهو الاسم القديم لقرية أبيار وقد دفن سيدى خليفة في مسجده وكذلك أولاده وبعض طلابه، وقد دون نسبه على جوانب المقصورة الخشبية على قبره بالقبة الضريحية الملحقة بالمسجد.

- أحمد عز الدين خلف الله (١٩٥٠م). سيرة سيدى أحمد البدوى، دار الكتب المالكية، القاهرة، ٥٢. (٨) أبيار وهى من القرى القديمة وردت في كشف الأبرشيات المحرر في القرن ١٢هـ / ١٨م باسمها الحالى، ووردت في معجم البلدان أبيار بفتح أوله وسكون ثانية بلفظ جمع بئر مخفف الهمزة وهو اسم قرية بجزيرة بنى نصر بين مصر والإسكندرية.

- محمد رمزى (١٩٩٤م). القاموس الجغرافي للبلاد المصرية، ق ٢، ج ٢، ص ١١٩. (٩) سجل هذا التاريخ على عتب خشبي أعلى باب المدخل الرئيسي بالواجهة الشمالية الشرقية الرئيسية بخط النسخ البارز في سطرين نصها:

إنما يعمر مساجد الله من آمن بالله و اليوم / غرة رجب سنة ١٣١٣ الآخر

الزجاجية، وفي عمل المقرنصات الحاملة للشرفات الضلوع البارزة على الرقبة والخوذة أعلى المئذنة، واستخدم الحديد في عمل أنوف للدرجات الطوبية حول الفحل والسارى والدعامات والدرابزينات بدائر شرفات الأذان، وفي صناعة القناديل التى تعلق الدرابزينات برسم الإضاءة.

**المئذنة من الخارج: القاعدة ( لوحة ٧):** تقوم المئذنة على قاعدة مربعة يبلغ طول ضلعها ٣,٩٠م، وارتفاعها ١٣,٠٠م، تبدأ بأساس من الأرض، ويتقدمها فراغ من ناحيتها الجنوبية الشرقية يشغله سلم من خمس درجات يؤدي إلى باب المئذنة، وهو عبارة عن فتحة ذات عتبة مربعة يبلغ ارتفاعها ٢,١٠م، واتساعها ٠,٧٠م، ويوجد بقاعدة المئذنة فتحات مزغلية للإضاءة والتهوية وتنتهى بمنطقة انتقال من أربعة مثلثات ركنية مقلوبة مغطاة بالقراميد يبلغ ارتفاعها ١,٥٠م.

**الطابق المئذنة الأول ( لوحة ٨):** يبلغ ارتفاع هذا الطابق ٢١,٠٠م، ويتكون من ثمانية أضلاع طول ضلع كل منها ١,٦٠م، يتوسطها أربع فتحات محورية نافذة تتبادل مع أربع مضاهيات تعشيتها ستارة من الجص المفرغ بأشكال هندسية دقيقة قوامها نجمة سداسية مركزية يدور حولها ستة أشكال سداسية، ويكتنفها عمودان رشيقان من الجص بقواعد وتيجان ناقوسية على جانبيها زخرفة زجاجية بارزة محفورة فى طبقة سميكة من الجص.

ينتهى الطابق المئذنة بشرفة أذان مضلعة من ستة عشر ضلعاً محمولة على أربعة صفوف من المقرنصات البلدية تنتهى دلالاتها بورقة نباتية ثلاثية مقلوبة وبدائرها العلوى كورنيش جصى سميك محلى بزخرفة رباط مسدس، ويحجز عليها درابزين من الحديد يبلغ ارتفاعه ٠,٩٥م بتشكيلات هندسية من دوائر ومعينات، تعلق قوائمه قناديل معدنية ملبسة بالزجاج الأبيض لإضاءتها ليلاً (لوحة ١٢).

**الطابق المئذنة الثانى ( لوحة ٩):** يبلغ ارتفاع هذا الطابق ٢١,٠٠م، ويفتح بباب مربع يقع على محور باب القاعدة على شرفة الأذان الأولى يبلغ ارتفاع فتحته ١,٥٠م، واتساعها ٠,٧٥م، ويبلغ ارتفاع كل ضلع ١,٢٠م، يتوسطها فتحات تجاوزيف طولية أربع منها محورية نافذة وأربع مضاهيات محددة بالجفت والميمة يتوجها من أعلى عقد منكسر ذو إطارين ومغشاة بستارة من الجص المفرغ بأشكال هندسية، يكتنفها أنصاف أعمدة مدمجة بقواعد وتيجان ناقوسية، على جانبي كل ضلع زخرفة زجاجية بارزة، ويغضى بدن هذا الطابق من أسفل حتى أعلى باب شرفة

الأذان بمقدار ٢,٥٠م زخرفة زجاجية بارزة محفورة فى طبقة سميكة من الجص ويطوقه من أعلى إزار جصى سميك بارز ومتدرج.

ينتهى هذا الطابق بشرفة أذان مضلعة من ستة عشر ضلعاً يحجزها درابزين من الحديد يبلغ ارتفاعه ٠,٩٠م، يعلوه قناديل للإضاءة محمولة على ثلاثة صفوف من المقرنصات البلدية بدلاياتها ورقة نباتية ثلاثية مقلوبة وبدائرها العلوى كورنيش سميك من الجص محفور بزخرفة رباط مسدس.

**البدن والرقبة والخوذة (لوحة ١٠):** يعلو الطابق المثلث الثانى بدن أسطوانى مستدير منخفض يبلغ ارتفاعه ٤,٠٠م، وهو بدن أملس مغطى بطبقة سميكة من الجص يفتح بباب مربع على شرفة الأذان الثانية يبلغ ارتفاع فتحته ١,٤٠م، واتساعها ٠,٤٥م، كما فتح بدائره خمس فتحات مربعة فى مستوى باب الشرفة يربط بينها دعائم من كتل حديدية يتوج كل منها عقد منكسر مغطى بالقراميد، ويكتنفها انصاف أعمدة مدمجة.

ينتهى هذا البدن بترس من حطة واحدة من المقرنصات البلدية بدلايات تنتهى بورقة ثلاثية مقلوبة، يعلو هذا البدن الأسطوانى قمة على هيئة القلة تتكون من رقبة أسطوانية طويلة يبلغ ارتفاعها ٣م، يلف بدنها زخارف من ضلوع بارزة متموجة محفورة فى الجص، ويتوجها ترس مسنن بهيئة زهرة اللوتس.

يعلو هذه الرقبة خوذة كروية مضلعة بضلوع بارزة متموجة محفورة فى الجص تمثل امتداداً لزخرفة الرقبة، يخرج من مركزها قائم يعلوه سفود نحاس من ثلاث كرات، يعلوها هلال مغلق فارغ، ويبلغ ارتفاع الخوذة والهلال ٣,٠٠م، وبذلك يكون الارتفاع الكلى للمئذنة حوالى ٦٧,٠٠م.

**المئذنة من الداخل:** يتم الدخول إلى بئر المئذنة من خلال باب القاعدة بضلعها الجنوبى الشرقى، وهو عبارة عن فتحة ذات عتبة مربعة يبلغ ارتفاعها ٢,١٠م واتساعها ٠,٧٠م، يتصدرها فحل مركزى مغلف بطبقة من الملاط والبياض تلتف حوله درجات طوبية مروحية لها أنوف حديدية، يبلغ طول الدرجة ٠,٧٠م وارتفاع القائمة ٠,٢٥م، واتساع القائمة ٠,٤٠م تضيق جهة الفحل، وقد تم إنارة قاعدة المئذنة عن طريق فتحات مزغلية.

تفضى ست وسبعون درجة سلم إلى باب مربع يفتح على شرفة الأذان الأولى، ويبلغ اتساع الدوسة ٠,٨٠م، ويبلغ قطر بئر المئذنة أمام هذه الشرفة ١,٧٠م



ونصف محيط الفحل ٠,٨٠م، وطول الدرجة ٠,٦٠م، وارتفاع قائمها ٠,٢٥م، واتساع النائمة ٠,٣٥م تضيق عند الفحل.

يستمر الفحل المركزي إلى بداية الطابق الثاني، حيث تؤدي مائة وثلاث درجات إلى باب مربع يفتح على شرفة الأذان الثانية، ويبلغ اتساع أرضية الدوسة ٠,٥٠م، ويبلغ قطر بئر المئذنة أمام هذه الشرفة ١,٣٥م ونصف محيط الفحل ٠,٤٥م وطول الدرجة ٠,٨٠م، وارتفاع قائمها ٠,٣٠م واتساع النائمة ٠,٣٠م تضيق جهة الفحل، وتم إنارة هذين الطابقين عن طريق الفتحات الطولية المحورية النافذة وتجاويف الأضلاع.

بنهاية الطابق المئمن الثاني ينتهي الفحل المركزي ليبدأ ساري من الحديد أسطواني الشكل مثبت على قورمة من الحديد تحيط به أوتار من كمرات حديدية مقطوعة.

مئذنة (١٠) مسجد (١١) سيدي موسى (١٢) بقرية الهياثم (١٣) مركز المحلة الكبرى (١٩٠٧هـ/١٩٠٧م):

الموقع: تعلو المئذنة كتلة المدخل بالواجهة الشمالية الغربية الرئيسية، وهي بذلك مقامة على فارغ المدخل، حيث استفاد المعمار من أكتاف كتلة المدخل والقبو البرميلي بينها فوق دركاة المدخل لعمل كرسي يمثل قاعدة للمئذنة.

التاريخ: يرجع تاريخ المئذنة إلى سنة ١٣٢٥هـ/١٩٠٧م، وهو تاريخ عمارة المسجد القديم (١٤).

التكوين العام (شكل ٣) (لوحة ١١): تقوم المئذنة على فارغ المدخل حيث استغل المعمار كتفي كتلة المدخل والقبو البرميلي الطولي بينهما أعلى دركاة المدخل في عمل كرسي يمثل قاعدة مربعة للمئذنة تنتهي أركانها بمنطقة انتقال من أربعة

(١٠) المئذنة غير مسجلة في عداد الآثار الإسلامية.

(١١) المسجد الأثرى القديم تم إزالته وإحلاله بمسجد جديد ولم يتبق من وحداته وعناصره الأثرية سوى كتلة المدخل البارزة تعلوها المئذنة، والقبو الضريحية، والمنبر وجميعها غير مسجلة في عداد الآثار الإسلامية.

(١٢) قبره ظاهر يزار بالقبو الضريحية الملحقة بالمسجد.

(١٣) قرية الهياثم، قرية قديمة اسمها الأصلي محلة ابي الهيثم، وردت في نزهة المشتاق بين منية غزال وبلقينه.

- محمد رمزي (١٩٩٤م). القاموس الجغرافي، ق ٢، ج ٢، ص ١٨.

(١٤) دون تاريخ عمارة المسجد القديم الذي تخلفت من عمارته هذه المئذنة في حشوة كتابية أعلى باب المنبر بخط النسخ البارز في سطرين نصها:

إن الله وملائكته يصلون على النبي يا أيها/ اللذين آمنوا صلوا عليه وسلموا تسليماً جدد في سنة ١٣٢٥.

مثلثات ركنية ملساء مقلوبة يعلوها طابق مئمن ينتهى بشرفة مئمنة يعلوها بدن أسطوانى مستدير منخفض يحمل الرقبة والخوذة والهلال.

**مواد البناء:** بنيت المئذنة بالطوب والمونة الرابطة، واستعمل الملاط والبياض فى كسوة الحوائط، والسلم واستخدم الجص فى عمل المقرنصات والإزارات، واستخدم الخشب فى عمل أنوف لدرجات السلم والسارى والدعامات.

### المئذنة من الخارج:

**كرسى المئذنة:** استفاد المعمار من كتفى المدخل والقبو البرمىلى بينهما أعلى دركاة المدخل فى عمل كرسى مربع يمثّل قاعدة للمئذنة تنتهى أركانها بأربعة مثلثات ركنية خالية ونواصيها من الزخارف.

**الطابق المئمن ( لوحة ١٢):** يبدأ مستوى هذا الطابق مما يلى منطقة الانتقال بإزار سميك من الجص يلف بدن المئمن، بينما يبلغ ارتفاعه ١٠,٠٠م، ويتكون من ثمانية أضلاع طول ضلع كل منها ١٠,١٠م، يتوسطها تجاويف طولية معقودة بعقد نصف دائرى صماء، وقد فتح بأسفل هذا البدن بابان، أحدهما معقود بعقد نصف دائرى جهة الغرب يبلغ ارتفاعه ١,٩٠م، واتساعه ٠,٥٥م، كان يفتح على دكة المبلغ (سد حديثاً)، والثانى ذو عتبة مربعة جهة الشرق يبلغ ارتفاعه ١,٨٠م واتساعه ٠,٥٠م يغلق عليه باب خشب حديث يفتح على سطح المسجد.

ينتهى الطابق المئمن بشرفة آذان مئمنة يحجز عليها درابزين من الحديد يبلغ ارتفاعه ١,٢٠م، والشرفة محمولة على ثلاثة صفوف من المقرنصات البلدية موزعة فى تشكيلات مقرنصة كل مجموعة من ثلاث حطات ٣، ٢، ١ ودلاية.

**البدن والرقبة والخوذة ( لوحة ١٣):** يعلو الطابق السابق بدن أسطوانى مستدير منخفض يبلغ ارتفاعه ٢,٥م، فتح به جهة الشرق باب مربع يبلغ ارتفاعه ١,٩٥م واتساعه ٠,٤٥م، يقع على محور بابها على السطح ويفتح على شرفة الأذان، وتعلو البدن قمة على هيئة القلة مغلقة بطبقة سميكة من الجص يبلغ ارتفاعها ٥,٠٠م، تتكون من رقبة اسطوانية طويلة على هيئة قمع تتسع فوهته لأعلى يتوجها خوذة كروية ملساء يخرج من مركزها قائم يعلوه سفود نحاس به ثلاث تقايح يعلوها هلال مفتوح بداخله نجمة خماسية شعار الدولة العثمانية، وبذلك يبلغ الإرتفاع الكلى للمئذنة أعلى المدخل حوالى ١٩,٠٠م.

**المئذنة من الداخل:** كان يتم الوصول إلى المئذنة عن طريق دكة المبلغ بالمسجد القديم بباب معقود بعقد نصف دائرى يبلغ ارتفاعه ١,٩٠م، واتساعه ٠,٥٥م،

يتصدره سلم مباني من درجات مروحية لها أنوف خشبية حول فحل مركزي اسطوانى طول الدرجة ٥,٥٥م، وارتفاع قائمها ٢,٢٠م، واتساع النائمة ٣,٣٠م تضيق عند الفحل، تؤدى خمس منها إلى باب ذو عتبة مربعة يبلغ ارتفاعه ١,٨٠م، واتساعه ٥,٥٠م، يقع إلى جهة الشرق ويفتح على سطح المسجد، ويبلغ قطر بئر المئذنة أمام هذا الباب ١,٥م ونصف محيط الفحل ٧,٧٠م.

يتم الدخول حالياً إلى المئذنة من بابها على سطح المسجد، حيث تفضى ثمان و أربعون درجة إلى نهاية الطابق المثلث وباب مربع يبلغ ارتفاعه ١,٩٥م، واتساعه ٥,٤٥م يقع على محور باب المئذنة على السطح، ويفتح على شرفة الأذان الوحيدة وهى شرفة مئذنة يبلغ اتساع أرضية الدوسة ٥,٩٥م، ويبلغ قطر بئر المئذنة عند باب هذه الشرفة ١,٥٠م، وطول الدرجة ٥,٥٥م، وارتفاع قائمها ٥,١٥م، واتساع النائمة ٥,٢٠م يضيق جهة الفحل.

بنهاية الطابق المثلث ينتهى الفحل المركزى بقورمة من الخشب ثبت عليها سارى من الخشب ذو قطاع مربع تم تدعيمه من أعلى بأوتار حديدية مع الأوتار الخشبية، ويمتد السارى ليشغل البدن الأسطوانى إلى داخل الرقبة حتى باطن الخوذة.

مئذنة<sup>(١٥)</sup> مسجد<sup>(١٦)</sup> سيدى فخر<sup>(١٧)</sup> الدين بقرية طوخ مزيد<sup>(١٨)</sup> مركز السنطة (١٩١٢/هـ-١٩١٢م):

**الموقع:** تقع المئذنة بالواجهة الشمالية الشرقية الرئيسية للمسجد، حيث تبرز بقاعدتها على يمين المدخل وتمثل جزءاً من كتلة المدخل البارزة.

**التاريخ والمنشئ:** تتميز هذه المئذنة بوجود نص تأسيس على ضلع قاعدتها الشمالى الشرقى مع واجهة كتلة المدخل بخط الثلث البارز على أرضية زخرافية نباتية دقيقة محفورة فى تربيعة من الجص محددة بإطار بارز نصها فى سطين: مساعى .....<sup>(١٩)</sup> / بمساعدة أهل الفضل و الجود / سنة ١٣٣٠ (شكل ٤)

(١٥) المئذنة غير مسجلة في عداد الآثار الإسلامية، وفى حالة جيدة من الحفظ.  
(١٦) مع أن المسجد يعتبر أثراً متكاملًا فى حالة جيدة من الحفظ، ومع مطالبة الأهالى المستمرة لتسجيل المسجد كأثر فإنه حتى الآن لم يصدر قرار بتسجيله فى عداد الآثار الإسلامية.  
(١٧) سيدى فخر الدين، قبره ظاهر يزار بالقبعة الضريحية الملحقة بالمسجد يفتح عليها باب بمنصف الضلع الجنوبى الغربى من داخل المسجد.

(١٨) طوخ مزيد، قرية قديمة اسمها الأصلي طوخ متور، وردت به فى قوانين ابن ممتى وفى تحفة الإرشاد من أعمال الغربية وفى التحفة طوخ متور، وهى طوخ بنى مزيد من الأعمال المذكورة، وفى تاريخ سنة ١٢٢٨هـ باسمها الحالى.

- محمد رمزى (١٩٩٤م). القاموس الجغرافى للبلاد المصرية، ق٢، ج٢، ص ٩.

**التكوين العام (شكل ٥) ( لوحة ١٤):** تتكون المئذنة من قاعدة مربعة تبدأ بأساس من الأرض، وترتفع قليلاً عن سطح المسجد، تنتهي بمنطقة إنتقال من أربعة مثلثات مقلوبة، يعلوها طابق مثنى، ينتهي بشرفة أذان مضلعة يليه طابق أسطواني ينتهي بشرفة أذان مضلعة، يعلوه جوسق مفتوح، يعلوه بدن أسطواني مستدير ومنخفض، يخرج من مركزه رقبة يعلوها خوذة وقائم وهلال.

**مواد البناء:** بنيت المئذنة بالطوب والمونة الرابطة المغطى بالملاط والبياض من الخارج، بينما خلت منها من الداخل، واستخدم الجص فى عمل تربيعة تحمل النص التأسيسى للمئذنة وترابيع أخرى زخرفية وفى عمل مشترفات أسفل التجاويف وجفوت وميمات وإزارات وأشرطة زخرفية، ومقرنصات، واستخدم الحديد فى عمل الدرابزينات حول شرفتى الأذان والسارى، واستعمل الخشب فى عمل أنوف لدرجات السلم الطوبية المروحية حول الفحل.

**المئذنة من الخارج: القاعدة:** تقوم المئذنة على قاعدة مربعة طول ضلعها ٢,٩٠م، تبدأ بأساس من الأرض، وتمثل الجزء الأيمن من كتلة المدخل البارز، بأساس أركانها مرتدة نظم بها عمودان أسطوانيان مدمجان بقواعد مربعة وتيجان مستديرة يعلو الأيسر منها طبلية مربعة محلاة بتربيعة من زخارف جصية هندسية دقيقة يتكى عليها رجل العقد المدائنى الذى يتوج حجر المدخل، ويتوسط ضلعها الشمالى الشرقى مع واجهة المدخل تجويف طولى به تربيعة من الجص تتضمن النص التأسيسى للمئذنة<sup>(٢٠)</sup>، بأعلى هذه التربيعة وأسفلها فتحتان لإضاءة نواة القاعدة، يدور حول قاعدة المئذنة مع نهاية كتلة المدخل والواجهة شرافات مبنية بالطوب ومغلقة بالملاط والجص بهيئة الورقة الخماسية، ويبلغ ارتفاع قاعدة المئذنة مع نهاية كتلة المدخل والواجهة ٩,٠٠م، ثم ترتفع أعلى سطح المسجد بمقدار ٣,٠٠م، وضع

(١٩) يأخذ هذا النص التأسيسى صيغة جديدة غير مألوفة فى تدوين مثل هذه النصوص وتمثل ذلك فى "مساعى.....وبمساعدة....."، وقد تم إزالة اسم المنشئ عمداً من النص لأسباب غير معروفة.

(٢٠) يضم المسجد نصاً تأسيسياً آخر محفور بخط النسخ البارز فى عتب خشبي أعلى باب القبة الضريحية ومقام سيدى فخر الدين نصها فى سطرين:

نظارة يا زائراً هذا المقام أبشر فقد نلت المرام

محمد التميمي أنشأه عزيز مصر الخديوي إسماعيل باشا ١٢٨٠

كما توجد كتابات أخرى على المقصورة الخشبية أعلى بابها داخل الضريح محفورة بخط النسخ البارز تتضمن تاريخ تشغيل المقصورة سنة ١٢٨١هـ واسم صانعها أبو زيد حسين وتاريخ تجديدها فى سنة ١٣٢٥هـ.

بأركانها في شطف مرتد أربعة أعمدة طوبية أسطوانية بأعلاها وأسفلها أحزمة جصية مستديرة، وبنواصيها الأربعة ترايبع جصية محددة بإطارات بارزة، الأمامية منها بصلعها الشمالي الشرقي مع الواجهة بها زخارف هندسية بارزة محفورة في الجص بأشكال هندسية من رباط مسدس ومعينات نظم بأوسطها هلال مفتوح بداخله نجمة خماسية شعار الدولة العثمانية، كما فتح بصلعها الجنوبي الغربي على سطح المسجد باب معقود بعقد نصف دائري يقع على محور بابها الأرضي داخل المسجد يبلغ ارتفاعه ١,٩٠م واتساعه ٠,٦٥م.

**الطابق المثلث (لوحة ١٥):** يبلغ ارتفاع هذا الطابق ٩,٠٠م، ويتكون من ثمانية أضلاع طول ضلع كل منها ١,٦٠م، يتوسطها تجاويف طويلة، يتوجها عقود مدببة محددة بالجفت والميمة، وبداخلها فتحات معقودة بعقد مدبب، أربع منها محورية نافذة أسفلها مشترفات من الجص بصدرها درابزين من برامق حرة محمولة على جلسة من كرانيش مندرجة تنتهي بدلاية، تتناوب مع أربع مضاهيات، يكتنف كل منها حزمتان من ثلاثة أعمدة طوبية أسطوانية مدمجة على قواعد مربعة وتيجان مستديرة يعلوها طبالي من إزارات مندرجة تنكئ عليها أرجل العقود المدببة، ينتهي هذا الطابق بشرفة أذان مضلعة من ستة عشر ضلعاً، يحجز عليها درابزين من الحديد يبلغ ارتفاعه ١,٥٠م، محمولة على صفين من المقرنصات الحلبية بدوالي، تحصر بين دواليها أشكال محاريب.

**الطابق الأسطواني:** يبلغ ارتفاع هذا الطابق ٩,٠٠م، يفتح على شرفة الأذان بباب مقنطر يقع إلى جهة الشرق بعيداً عن محور باب المئذنة على السطح، يبلغ ارتفاعه ٢,١٠م، واتساعه ٠,٦٥م، يطوق هذا البدن بأعلاه وأسفله إزار من الجص محدد بالجفت والميمة، يصل ما بينهما جفوت رأسية ذوات ميمات تقسم البدن إلى مستطيلات، ينتهي هذا الطابق من أعلى بشرفة أذان أسطوانية يحجز عليها درابزين من الحديد يبلغ ارتفاعه ١,٥م مثبت على كورنيش من الجص السميك محمول على صفين من المقرنصات البلدية بدلايات.

**الجوسق (لوحة ١٦):** يلي الطابق الأسطواني جوسق مفتوح يبلغ ارتفاعه ٥,٠٠م، يتكون من ثمانية أعمدة أسطوانية مبنية بالطوب ومغلقة بطبقة من الملاط والبياض، لها تيجان مستديرة بأحزمة جصية بارزة يعلوها طبالي مربعة بإزارات بارزة تنكئ عليها أرجل عقود مدببة تتوج الفتحات المحصورة بينها، ويربط بينها أوتار من

الحديد، تقوم على بدن أسطوانى قصير يبلغ ارتفاعه ٨٠,٠م ويفتح على شرفة الأذان بفتحة على محور الباب على شرفة الأذان الأولى.

**البدن والرقبة والخوذة:** يعلو الجوسق بدن أسطوانى مستدير منخفض الارتفاع يبلغ ارتفاعه ٢٥,١م، به فتحة مربعة صغيرة تفتح على شرفة الأذان الثانية، تعلو هذا البدن قمة على هيئة القلة تتكون من رقبة أسطوانية قصيرة تنتهى بقمع تتسع فوهته لأعلى، تحمل خوذة كمثرية الشكل مزخرفة بزخارف جصية بارزة على شكل زجاج، يخرج من مركزها قائم يعلوه سفود نحاس من ثلاثة انتفاخات كروية يعلوها هلال مغلق، ويبلغ ارتفاع هذه القمة ٤,٠م، وبذلك يبلغ الارتفاع الكلي للمئذنة حوالى ٤٣م.

**المئذنة من الداخل:** يتم الدخول إلى المئذنة عن طريق باب بضلع قاعدتها الجنوبي الغربى داخل المسجد، وهو عبارة عن فتحة ذات عتبة مربعة يبلغ ارتفاعها ٩٠,١م واتساعها ٨٥,٠م، يغلق عليها باب خشب، ويتصدرها فحل مركزى أسطوانى بدرجات مروحية.

تؤدى خمس عشرة درجة إلى باب مربع يفتح على دكة المبلغ بالزاوية الشرقية بالمسجد، وتؤدى سبع وثلاثون درجة إلى باب لطيف يفتح على سطح المسجد، يبلغ قطر بئر المئذنة أمامه ٨٠,١م، ونصف محيط الفحل ٦٥,٠م، وطول الدرجة أمامه ٦٥,٠م، وارتفاع قائمها ٢٠,٠م، واتساع النائمة ٣٥,٠م، تضيق جهة الفحل، وتم إنارة قاعدة المئذنة عن طريق الفتحات المزغلية.

تفضى ثمانون درجة إلى شرفة الأذان الأولى بنهاية الطابق المئمن، وهى شرفة مضلعة يفتح عليها باب معقود بعقد نصف دائرى، ويبلغ اتساع أرضية الدوسة ٨٠,٠م، ويبلغ قطر بئر المئذنة أمام هذه الشرفة ٦٥,١م، ونصف محيط الفحل ٦٢,٠م، وطول الدرجة ٦٥,٠م، وارتفاع قائمها ٢٥,٠م، واتساع النائمة ٤٠,٠م تضيق جهة الفحل، وتم إنارة الطابق المئمن بفتحات التجايف الطولية المحورية.

وتفضى مائة وسبع درجات إلى شرفة الأذان الثانية يفتح عليها الجوسق بفتحة مربعة، ويبلغ اتساع أرضية الدوسة ٥٠,٠م، ويبلغ قطر بئر المئذنة أمام هذه الشرفة ٦٠,١م، ونصف محيط الفحل ٦٠,٠م، وطول الدرجة ٦٠,٠م، وارتفاع قائمها ٢٥,٠م، واتساع النائمة ٣٠,٠م تضيق جهة الفحل، وتم إنارة الطابق الأسطوانى عن طريق بابى المئذنة على شرفتى الأذان الأولى والثانية والجوسق المفتوح بأعلاه.

ينتهي الفحل المركزي والدرج المروحي مع نهاية الطابق الأسطواني، حيث يبدأ ساري من الحديد أسطواني الشكل يقوم على قورمة خشبية، ويمتد داخل الجوسق ليشغل البدن الأسطواني المنخفض ويمتد حتى باطن الخوذة (لوحة ١٧).

**مئذنة (٢١) المسجد الكبير (٢٢) بقريّة محلة مرحوم (٢٣) مركز طنطا (١٣٣٠هـ/ ١٩١٢م):**  
**الموقع:** تقع المئذنة بالواجهة الشمالية الشرقية الرئيسية للمسجد، حيث يتوسطها كتلة المدخل البارزة وعلى يسارها المئذنة، وكلاهما من الوحدات العناصر الأثرية القديمة التي تخلفت من عمارة المسجد القديم.

**التاريخ:** يرجع تاريخ هذه المئذنة إلى سنة ١٣٣٠هـ / ١٩١٢م، وهو تاريخ عمارة المسجد القديم (٢٤) الذي تخلفت من عمارته الباب (٢٥) والمئذنة.

**التكوين العام ( شكل ٦) ( لوحة ١٨):** تتكون المئذنة من قاعدة مربعة تبدأ بأساس من الأرض، وترتفع قليلاً عن مستوى كتلة المدخل، تنتهي بمنطقة انتقال من أربعة مثلثات ركنية مقلوبة يعلوها طابق مئمن ينتهي بشرفة أذان مضلعة من ستة عشر ضلعاً، يليه طابق مئمن ثانٍ ينتهي بشرفة أذان أسطوانية الشكل يعلوه طابق أسطواني يليه بدن أسطواني منخفض يتوسطه رقبة تحمل الخوذة والهلال.

**مواد البناء:** بنيت المئذنة بالطوب والمونة الرابطة المغطى بطبقة من الملاط والبياض، واستخدم الجص في عمل زخارفها الهندسية والنباتية ومقرنصات وعقود وجفوت وميمات وإزارات وأشرطة ومشترفات وشرافات، واستخدم الحديد في عمل

(٢١) مع وجود قرار تسجيل رقم ١٠٣٥٧ لسنة ١٩٥١م ويتضمن بين قوائمه " باب الجامع الكبير (العمرى) " بمحلة مرحوم وذلك دون الإشارة إلى المئذنة التي تقع على يسار الباب، لذلك فإنه من الضروري وتصويب منطوق هذا القرار ليشمل المئذنة مع الباب، وهما العناصر الأثرية الباقية من عمارة المسجد القديم.

(٢٢) المسجد القديم تم إزالته وإحلاله بمسجد حديث ولم يتخلف من وحداته وعناصره الأثرية سوى هذه المئذنة والباب.

(٢٣) محلة مرحوم، هي من القرى القديمة، اسمها الأصلي (محلة المحروم) وردت في كتاب المسالك لابن حوقل بإسم محلة المرهوم بين طنندا (طنطا) وقليب العمال (قليب أبيار) وقال: أنها مدينة بها حاكم وقاض، وفي تاريخ سنة ١٢٢٨هـ وردت باسمها الحالي (محلة مرحوم).

- محمد رمزي (١٩٩٤م). القاموس الجغرافي، ق ٢، ج ٢، ص ١٠٧.

(٢٤) دون تاريخ عمارة المسجد القديم على عتب خشبي أعلى باب المدخل الرئيسي بخط النسخ البارز في سطرين نصه: إن الصلاة تنهى عن الفحشاء والمنكر ولذكر الله أكبر / سنة ١٣٣٠

(٢٥) كما أن قرار تسجيل الأثر قد جانبه الصواب عندما أغفل ذكر المئذنة مع الباب، أيضاً فقد جاء تاريخ الأثر بالخطأ وهو ( ق ١١ هـ / ١٧ م )، وهذا التاريخ أيضاً بحاجة إلى تصويب وتصحيح استناداً إلى النص التأسيسي أعلى باب المدخل.

السارى والدرابزينات، كما استخدم الخشب فى عمل أنوف خشبية لدرجات السلم حول الفحل.

**المئذنة من الخارج: القاعدة:** تقوم المئذنة على قاعدة مربعة يبلغ طول ضلعها ٣,٩٠م، تبدأ بأساس من الأرض بمحاذاة واجهة كتلة المدخل، يحلى واجهتها زخارف جصية، بينما يحتجب جزء منها خلف أكشاك ومبانى (حديثه).

يتوسط باب القاعدة ضلع قاعدتها الجنوبي الغربى داخل المسجد، وهو عبارة عن فتحة ذات عتبة مربعة يبلغ ارتفاعها ١,٩٠م، واتساعها ١,٠٠م، يغلق عليها باب خشب ويتصدرها فحل مركزى يدور حوله درجات لها أنوف خشبية مغلف جميعه بالملاط والبياض، ترتفع القاعدة قليلاً أعلى مستوى سطح المسجد، ويتوسط ضلعها الجنوبي الغربى باب ذو عتبة مربعة يبلغ ارتفاعه ١,٧٠م واتساعه ٠,٧٠م، يقع على محور بابها الأرضى داخل المسجد، يبلغ ارتفاع قاعدة المئذنة ١,٥٠م، وتنتهى بمنطقة انتقال من أربعة مثلثات ركنية ملساء مقلوبة زخرفت نواصيها بجفوت مستقيمة بالميمات متقاطعة فى شكل مربع يكتنفها مثلثان.

**الطابق المثلث الأول ( لوحة ١٩):** يبلغ ارتفاع هذا الطابق ٩,٠٠م، ويتكون من ثمانية أضلاع طول كل منها ١,٥٠م يتوسطها تجاويف طولية معقودة بعقد منكسر ذى إطارين محدد بالجفت والميمة ملئ تجويفه بصلوع بارزة مشعة حول محراب مجوف، ويكتنف كل منها حزمتان من ثلاثة أعمدة بنائية ذات أبدان أسطوانية وقواعد وتيجان ناقوسية، يعلو تيجانها طبالى مربعة بإزارات بارزة تتكى عليها أرجل العقود.

يعلو هذه التجاويف ويطوق بدن المئذنة شريط زخرفى محدد بالجفت والميمة من تشكيلات هندسية بارزة متكررة من أسهم متقابلة ومتدايرة تحصر بينها أشكال لوزية وبأركانها مفاريك مائلة، ينتهى هذا الطابق بشرفة أذان مضلعة من ستة عشر ضلعاً يحجز عليها درابزين من الحديد يبلغ ارتفاعه ١,٠٠م، محمولة على ثلاثة صفوف من المقرنصات البلدية بدوالى، يملأ بعض تجاويف الصف العلوى منها أنصاف وريدات سداسية بارزة تتناوب مع تجاويف ملئت بصلوع بارزة مشعة.

**الطابق المثلث الثانى (لوحة ٢٠):** يبلغ ارتفاع هذا الطابق ٧,٠٠م، ويفتح بباب معقود بعقد نصف دائرى على شرفة الأذان الأولى يبلغ ارتفاعه ١,٧٠م واتساعه ٠,٦٠م، يقع إلى جهة الشرق بعيداً عن محور الباب على سطح المسجد.



يتكون هذا الطابق من ثمانية أضلاع يتوسطها تجاويف طولية تبدأ أعلى مستوى باب دخول شرفة الأذان معقودة بعقد منكسر محدد بالجفت والميمة، يتوسط بعضها فتحات طولية نافذة، وبأسفل كل منها مشرفة من الجص محمولة على كرانيش بارزة و متدرجة بصدورها زخارف هندسية دقيقة، يكتنف كل تجويف حزمتان من ثلاثة أعمدة أسطوانية مدمجة لها قواعد وتيجان ناقوسية، وينتهي هذا الطابق بشرفة أذان أسطوانية مثبت بدائرها درابزين من الحديد يبلغ ارتفاعه ١٠,٩٠م، ومحمولة على صفيين من المقرنصات البلدية بدوالي، ملئت تجاويف مقرنصات الصف العلوى بأنصاف وريادات سداسية بارزة.

**الطابق الأسطواني:** يبلغ ارتفاع هذا الطابق ٤,٠٠م، وهو بدن أملس يفتح على شرفة الأذان الثانية بفتحة باب معقود بعقد نصف دائري يبلغ ارتفاعها ١,٧٠م، واتساعها ٠,٤٥م، بدائر هذا البدن من أعلى صف من المقرنصات البلدية بدوالي ملئت تجاويفها بأنصاف وريادات سداسية بارزة، يعلوه إطار بارز من الجص السميك يتوجه شرافات جصية من ورقة ثلاثية مفرغة بزخارف هندسية ونباتية دقيقة.

**البدن والرقبة والخوذة:** يعلو الطابق الأسطواني بدن أسطواني منخفض يبلغ ارتفاعه ١,٥٠م، تعلو هذا البدن قمة على هيئة القلة يبلغ ارتفاعها ٤,٠٠م، تتكون من رقبة قصيرة تنتهي بشكل قمع تتسع فوهته لأعلى، يعلوها خوذة بصلية الشكل ملساء يخرج من مركزها قائم يعلوه سفود نحاس من ثلاث تفافيح بقمتها هلال مغلق، ويبلغ الارتفاع الكلى للمئذنة حوالى ٤٤,٠٠م.

**المئذنة من الداخل:** يتم الدخول إلى المئذنة عن طريق باب ذى عتبة مربعة يبلغ ارتفاعه ١,٩٠م، واتساعه ١,٠٠م، بضلعتها الجنوبي الغربى داخل المسجد، يغلق عليه باب خشب ويتصدره سلم المئذنة يتكون من فحل مركزى ودرج مروحي مكسو جميعه بالملاط والبياض.

تفضى سبع وعشرون درجة إلى باب مربع يفتح على سطح المسجد يبلغ ارتفاعه ١,٧٠م، واتساعه ٠,٧٠م، وأمام هذا الباب يبلغ طول الدرجة ٠,٧٥م وارتفاع قائمها ٠,٢٠م واتساع النائمة ٠,٣٠م تضيق عند الفحل، ويبلغ قطر بئر المئذنة ٢,٠٠م، ونصف محيط الفحل ٠,٥٠م، وتؤدى سبع وسبعون درجة سلم إلى باب لطيف يفتح على شرفة الأذان الأولى، يبلغ اتساع أرضية الدوسة ٠,٩٥م مفروشة ببلاطات الحجارى، ويبلغ قطر بئر المئذنة أمام الشرفة ١,٦٠م ونصف محيط الفحل ٠,٤٠م،

ويبلغ طول الدرجة ٦٠،٦٠م، وارتفاع قائمها ٢٥،٢٥م، واتساع النائمة ٣٥،٣٥م تضيق جهة الفحل.

وتؤدى مائة درجة سلم حول الفحل إلى باب مقنطر يفتح على شرفة الأذان الثانية حيث يبلغ اتساع أرضية الدوسة ٧٠،٧٠م، ويبلغ قطر بئر المئذنة أمام هذه الشرفة ٣٠،٣٠م ونصف محيط الفحل ٣٠،٣٠م، وطول الدرجة ٥٠،٥٠م وارتفاع قائمها ٣٠،٣٠م واتساع النائمة ٣٠،٣٠م، تضيق جهة الفحل، وقد تم إنارة هذين الطابقين المئتمنين عن طريق الفتحات النافذة بتجاويف أضلاعها والفتحات المزغلية، بنهاية الطابق المئتمن الثانى ينتهى الفحل المركزى، ويبدأ سارى من الحديد أسطوانى الشكل مثبت على قورمة سميكة من الخشب يشغل الطابق الأسطوانى حتى باطن الخوذة (لوحة ٢١).

مئذنة (٢٦) مسجد (٢٧) سيدى عبد الله بن الحارث (٢٨) بقرية صفت تراب (٢٩) مركز المحلة الكبرى (١٣٣٢هـ/١٩١٤م):

الموقع: تقع المئذنة بالواجهة الشمالية الغربية الرئيسية للمسجد الحديث عند طرفها الغربى على يسار المدخل.

التاريخ والمنشئ (شكل ٧) (لوحة ٢٢): يوجد النص التأسيسى للمئذنة أعلى باب القاعدة بضعها الجنوبي الشرقى داخل المسجد ، وهو عبارة عن أربعة أبيات من الشعر بنهايتها تاريخ إنشاء المئذنة بطريقة حساب الجمل، وفي سطرين أسفل الأبيات الشعرية يرد ذكر سيدى عبد الله الصفتى، وإليه تنسب المئذنة، ثم اسم المنشئ محمد أحمد نوير.

(٢٦) المئذنة غير مسجلة في عداد الآثار الإسلامية.

(٢٧) المسجد القديم تم إزالته وإحلاله بمسجد حديث، ولم يتخلف من عمارة المسجد القديم إلا هذه المئذنة والقبة الضريحية.

(٢٨) هو سيدى عبد الله بن الحارث بن جزء الزبيدى، ويرجع نسبه إلى عبدالله بن يكر بن عمر بن عريج بن عمر بن زبيد قبيلة باليمن، وعبد الله بن الحارث من فرسان الصحابة الذين شهدوا فتح مصر مع عمرو بن العاص وهو آخر صحابي مات بمصر ودفن بها سنة ٨٦هـ / ٧٠٥م فى قرية صفت تراب وإليه تنسب.

- عبد الرحمن بن عبد الله بن عبد الحكم (ت ٢٥٧هـ/ ٨٧٠م) (١٩٩٩م). فتوح مصر والمغرب، تحقيق عبد المنعم عامر، الهيئة العامة لقصور الثقافة، ص ٩٤.

- سعاد ماهر محمد (١٩٨٦م). مساجد مصر وأولياؤها الصالحون، القاهرة، ج ٢، ص ٣٩. (٢٩) صفت تراب هي من القرى القديمة، وردت فى قوانين ابن ممتى، وفي تحفة الإرشاد سفت بو تراب، وفى تاريخ سنة ١٢٢٨هـ باسمها الحالى، وبها توفي عبد الله بن جزء الزبيدى آخر من مات من الصحابة بمصر وقبره بها ظاهر يزار.

- محمد رمزى (١٩٩٤م). القاموس الجغرافى للبلاد المصرية، ق ٢، ج ٢، ص ٢١.

دون هذا النص التأسيسي بخط النسخ البارز الملون باللون الأزرق على مهاد من أرضية زخرافية نباتية دقيقة داخل أطر زخرافية محددة بخطوط بارزة، محفورة في لوحة من الرخام الأبيض مستطيلة الشكل نصه:

بني منارة زين الصحب من حل  
هي المسمى نويراً إذ علا شرفا  
محمد ذو المعالي أحمد الفعل  
هو الحسيب المفدى طيب الأصل  
بنى بناء عظيمًا زائد الفضل  
لما انتهى قالت العليا تؤرخه  
تمت منارة زين الصحب في سهل (٣٠)  
١٨٥ ١٣١ ٦٧ ٦٩١ ٨٤٠

هذه منارة سيدي عبد الله الصفتى أسسها محمد أحمد نوير (٣١) سنة ١٩١٤ م (٣٢)  
التكوين العام (شكل ٨) (لوحة ٢٣): تتكون المئذنة من قاعدة مستطيلة تبدأ بأساس من الأرض، وترتفع حتى مستوى سطح المسجد، وتنتهي بمنطقة انتقال من أربعة مثلثات ركنية مقلوبة، يعلوها طابق مثنى ينتهى بشرفة أذان مثمثة، يليه طابق اسطوانى ينتهى بشرفة أذان أسطوانية يعلوه بدن اسطوانى منخفض يخرج من مركزه رقبة يعلوها خوذة وقائم وهلال.

مواد البناء: بنيت المئذنة بالطوب الأحمر البلدى والمونة الرابطة المغطى بالملاط والبياض واستخدم الجص فى عمل المقرنصات، واستخدم الحديد فى عمل الدرابزينات وأنوف حديدية للدرج الطوبى حول الفحل، واستخدم الخشب فى عمل السارى والأوتار من حوله.

(٣٠) بمراجعة القيم العددية للألفاظ وجمعها على هذا النحو:  
١٨٥ + ١٣١ + ٦٧ + ٦٩١ + ٨٤٠ تبين أنها تساوى ١٩١٤م، بمعنى أنه عند حساب التاريخ وفق حساب الجمل فإن ناتجه يأتي موافقاً للتاريخ الميلادى (١٩١٤) وليس التاريخ الهجرى (١٣٣٢) كما هو متبع ومألوف، ويعد ذلك على نحو جديد ومبتكر فى طريقة تدوين التواريخ بحساب الجمل.

(٣١) عائلة نوير من أهم العائلات فى قرية صفت تراب منهم العمدة والمشايخ والأعيان، وقد شغل أفرادها منصب العمودية بنهاية القرن ١٣هـ/١٩م، ومنهم رزق أحمد نوير، ومحمد أحمد نوير، ولا تزال لهذه العائلة مكانتها حتى الآن منهم العمدة وأعضاء المجالس النيابية.

- عبد الله محمد العزباوى ( ١٩٨٤ م ). عمدة ومشايخ القرى ودورهم فى المجتمع المصرى فى القرن التاسع عشر، دار الكتاب الجامعى، ص ١١.

(٣٢) يعتبر هذا النص التأسيسى على درجة كبيرة من الأهمية، إذ أنه يؤكد على وظيفة المنشأة كونها "منارة"، كما يؤكد على ذكر اسم صاحب المنشأة وهو سيدي عبد الله الصفتى، ويؤكد على ذكر اسم المنشئ وهو محمد أحمد نوير، ثم ذكر محاسنه وصفاته وتمجيد عمارته، ثم يؤكد على ذكر تاريخ الإنشاء مرة بطريقة حساب الجمل بصورة مبتكرة وغير مألوفة ومرة بذكر السنة الميلادية بالأرقام الحسابية.

**المئذنة من الخارج: القاعدة (لوحة ٢٤):** تقوم المئذنة على قاعدة مستطيلة أبعادها ٣,٥٠×٣,١٠م، تبدأ بأساس من الأرض، وترتفع إلى مستوى سطح المسجد، وتنتهي بمنطقة انتقال من أربعة مثلثات ركنية مقلوبة وملساء، ويبلغ ارتفاع القاعدة ١,٠٠م.

**الطابق المئمن:** يبلغ ارتفاع هذا الطابق ٨,٠٠م، ويتكون من ثمانية أضلاع يتوسطها تجاويف طولية مربعة، فتح بأربعة منها فتحات محورية مزغلية بعضها سفلى وبعضها علوى لإضاءة المئذنة من الداخل، وينتهي هذا الطابق بشرفة أذان مئمنة بدائرها درابزين من الحديد يبلغ ارتفاعه ٠,٨٠م مثبت على قاعدة مباني ارتفاعها ٠,٢٠م، محمولة على صفيين من المقرنصات البلدية.

**الطابق الأسطواني:** يبلغ ارتفاع هذا الطابق ٦,٠٠م، وهو بدن أملس خال من الزخرفة، يفتح على شرفة الأذان بباب معقود بعقد نصف دائرى يبلغ ارتفاعه ١,٩٠م، واتساعه ٠,٦٠م، وقد فتح بمحيط هذا البدن بعض الفتحات المربعة المزغلية لإضاءة المئذنة من الداخل، ينتهى هذا الطابق من أعلى بشرفة أذان أسطوانية مثبت بدائرها درابزين من الحديد يبلغ ارتفاعه ٠,٨٠م، يقوم على قاعدة مباني ارتفاعها ٠,٢٠م، محمولة على ثلاثة صفوف من المقرنصات البلدية.

**البدن والرقبة والخوذة:** يعلو الطابق السابق بدن مستدير منخفض يبلغ ارتفاعه ٣,٠٠م، يفتح على شرفة الأذان بباب معقود بعقد نصف دائرى يبلغ ارتفاع فتحته ١,٦٠م واتساعها ٠,٥٠م، وينتهى من أعلى بصف من المقرنصات البلدية، وتعلو هذا البدن قمة على هيئة القلة تتكون من رقبة أسطوانية طويلة يتوجها خوذة كروية ملساء يخرج من مركزها قائم يعلوه سفود نحاسي به ثلاثة انتفاخات كروية، يعلوها هلال مفتوح بداخله نجمة، يبلغ ارتفاعها ٤,٠٠م، وبذلك يبلغ الارتفاع الكلى للمئذنة حوالى ٣٤,٠٠م.

**المئذنة من الداخل:** يتم الدخول إلى المئذنة عن طريق باب داخل المسجد بصلعها الجنوبي الشرقى وهو عبارة عن فتحة ذات عتبة مربعة يبلغ ارتفاعها ١,٩٠م، واتساعها ٩٠,٠٠سم يتصدرها فحل مركزى يدور حوله درجات مغلف جميعه بالملاط والبياض، وتم إنارة القاعدة بفتحات مزغلية، وتؤدى تسع وسبعون درجة إلى باب معقود بعقد نصف دائرى يفتح على شرفة الأذان الأولى حيث يبلغ اتساع أرضية الدوسة ٠,٦٠م، ويبلغ قطر بئر المئذنة أمامها ١,٣٥م، ونصف محيط الفحل ٠,٣٠م.

تفضى مائة وإحدى عشرة درجة إلى نهاية الطابق الأسطواني وباب معقود بعقد نصف دائري يفتح على شرفة الأذان الثانية حيث يبلغ اتساع أرضية الدوسة ٥٠،٥٠م، ويبلغ قطر بئر المئذنة أمام هذه الشرفة ٣٠،٣٠م، وطول الدرجة ٦٠،٦٠م، وارتفاع قائمها ٢٠،٢٠م واتساع النائمة ٢٥،٢٥م يضيق جهة الفحل، وتم إنارة هذا الطابق بفتحات مزغلية بمحيط بدنه. بنهاية الطابق الأسطواني ينتهي الفحل المركزي والدرج، ويبدأ سارى أسطواني من الخشب مثبت على قورمة خشبية أعلى الفحل، يمتد السارى ليشغل البدن المنخفض ويدور حوله سلم نقل من أوتار خشبية يمتد حتى باطن الخوذة.

مئذنة (٣٣) مسجد (٣٤) سيدى عبدالرحيم (٣٥) بطنطا (٣٦) (١٩٢٠م/١٣٣٩هـ):

الموقع: تقع المئذنة بالواجهة الشمالية الغربية الرئيسية للمسجد الحديث بأقصى الطرف الشمالي على يمين المدخل.

التاريخ: يرجع تاريخ هذه المئذنة إلى سنة ١٣٣٩هـ/١٩٢٠م، وهو تاريخ عمارة المسجد القديم الذى تخلفت من عمارته القبة الضريحية (٣٧) وهذه المئذنة.

(٣٣) المئذنة غير مسجلة في عداد الآثار الإسلامية.

(٣٤) المسجد القديم تم إزالته وإحلاله بمسجد حديث ولم يتبق منه سوى هذه المئذنة والقبة الضريحية ودكة المقرئ وجميعها من الوحدات والعناصر الأثرية غير المسجلة.

(٣٥) سيدى عبد الرحيم، هو محمد بن عبد الرحيم بن عبد الوارث بن خليل وينتهي نسبه إلى على بن أبى طالب كرم الله وجهه، ولد عام ١٢٦١هـ/١٨٤٥م، وكان من أكبر علماء الأزهر وأول من تولى مشيخة معهد المنشاوى بطنطا، توفى فى ٢٦ جمادى الآخر سنة ١٣٣٨هـ/١٩٢٠م ودفن بمسجده فى ضاحية سيجر بطنطا.

للاستزادة : محمد أحمد عمارة (د.ت). مظاهر التكريم فى مناقب مولانا السيد عبد الرحيم.

- جوده محمد أبو اليزيد (١٤١٨هـ/١٩١٧م). المعارج القدسية فى المناقب الأحمديّة، ج١.

- علاء بكر (٢٠٠٨م). مختصر تاريخ التصوف، دار الخلفاء الراشدين، الإسكندرية.

(٣٦) طنطا، قاعدة مديرية الغربية، وهى من المدن القديمة، واسمها المصرى القديم tantant، ومنه طنطنا، وحذفت الدال ثم فحمت التاء لطاء لتناسب ذوق العامة فصارت طنطا، وقد ارتفعت شهرتها من يوم أن دفن بها ولى الله تعالى السيد احمد البدوى المتوفى سنة ٦٧٥هـ/١٢٧٦م.

- محمد رمزى (١٩٩٤م). القاموس الجغرافى، ق٢، ج٢، ص١٠٢.

(٣٧) يتوسط القبة الضريحية مقصورة نحاسية على قبر سيدى محمد عبد الرحيم يعلو بابها حشوة كتابية من ثلاثة سطور بخط النسخ البارز نصها :

مقصورة سيد الأقطاب العارف بالله السيد محمد عبدالرحيم

هدية من الشيخ حسنين احمد حشيش من كفر الجمالة مركز تلا منوفية فى ربيع أول سنة ١٣٣٩ هجرية تشغيل أحمد الليثى بخان أبو طاوية بمصر

**التكوين العام (شكل ٩) (لوحة ٢٥):** تتكون المئذنة من قاعدة مربعة بأساس يبدأ من الأرض تنتهي بمنطقة انتقال، يعلوها طابق مئمن ينتهي بشرفة أذان مئمنة، يعلوه طابق أسطوانى ينتهي بشرفة أذان مضلعة من ستة عشر ضلعاً، يليه جوسق مفتوح يعلوه شرفة أذان مضلعة، يعلوه بدن مستدير منخفض يخرج من وسطه قمة بهيئة القلة تتكون من الرقبة والخوذة والهلال.

**مواد البناء:** بنيت المئذنة بالطوب الأحمر البلدى والمونة الرابطة المغلف بالملاط والبياض، واستخدم الجص في عمل درابزينات شرفات الأذان، والمشترفات، والمقرنصات، والعقود، والجفوت، والأشطرة الزخرفية والكتابية وغيرها، واستخدم الخشب في عمل السارى والدرجات الخشبية.

**المئذنة من الخارج: القاعدة (لوحة ٢٦):** تقوم المئذنة على قاعدة مربعة تتكون من مستويين، يبدأ المستوى الأول بأساس من الأرض، يبلغ طول ضلعه ٤,٥م، وارتفاعه ١,٠٠م، يتوسط ضلعها الشمالى الغربى تجويف طولى مربع ذو إطارين بأسفله باب معقود بعقد نصف دائرى (سد حديثاً) كان يؤدى إلى داخل المئذنة، ويطوقه من أعلى صفان من المقرنصات الجصية الحلبية الدقيقة بدوالى.

المستوى الثانى من القاعدة يرتد عن المستوى الأول بشطف في أركانه الأربعة نظمت بها أعمدة بنائية أسطوانية، ويمثل كرسى لمنطقة الانتقال، ويبلغ ارتفاعه ٢,٠٠م، تنتهى القاعدة بمنطقة انتقال من أربعة مثلثات ركنية مقلوبة نواصيها محددة بالجفوت البارزة والميمات المنقطة بأشكال هندسية من مستطيلات ومثلثات، ويبلغ ارتفاعها ١,٢٥م.

**الطابق المئمن (لوحة ٢٧):** يبلغ ارتفاعه ٩,٠م، ويتكون من ثمانية أضلاع طول ضلع كل منهما ١,٦٠م، يتوسطها تجاويف معقودة بعقد منكسر ذى إطارين ومحدد بالجفت والميمة فى قمته صرة بارزة ومفصصة وملئ تجويفه بضلوع بارزة مشعة، يتوسط هذه التجاويف أربع فتحات محورية نافذة معقودة بعقود مفصصة أسفل كل منها مشترفة من الجص محمولة على مقرنصات بصدورها درابزين من الجص المفرغ بأشكال هندسية من نجوم ومعينات، تتناوب هذه الفتحات المحورية النافذة مع أربع مضاهيات، ويكتنف كل تجويف حزمتان من ثلاثة أعمدة بنائية أسطوانية مدمجة ذوات قواعد و تيجان ناقوسية يعلوها طبالى مربعة متدرجة بإزارات جصية بارزة يتكى عليها أرجل العقود المنكسرة أعلى التجاويف.

يطوق البدن المثمن بأعلى هذه التجاويف وأسفلها شريط من زخارف جصية بارزة قوامها الورقة الكاسية بداخلها ورقة ثلاثية محجوز بالجفت البارز والميمة، وينتهي هذا البدن بشريط من الكتابات القرآنية محفورة في الجص حفرًا بارزاً بخط الثلث (غير مقروءة)، ينتهي الطابق المثمن بشرفة أذان مثمنة محمولة على خمس حطات من المقرنصات الحلبية بدوالي، وبدائرها درابزين يبلغ ارتفاعه ١,٠٠م من الجص المفرغ بأشكال هندسية دقيقة من نجوم ومعينات.

**الطابق الأسطواني:** يبلغ ارتفاع هذا الطابق ٩,٠٠م، ويفتح بباب لطيف معقود بعقد نصف دائري على شرفة الأذان الأولى، ويطوق هذا البدن من أسفل شريط من زخارف جصية بارزة قوامها الورقة الكاسية بداخلها الورقة الثلاثية، ويطوقه من أعلى شريط من الكتابات القرآنية البارزة بخط الثلث (غير مقروءة)، يصل فيما بينهما ضلوع رأسية مستقيمة بارزة تلف هذا البدن، ينتهي هذا الطابق بشرفة أذان ثانية مزلعة من ستة عشر ضلعاً محمولة على أربع حطات من المقرنصات الحلبية بدوالي، بدائرها درابزين يبلغ ارتفاعه ٠,٧٠م من الجص المفرغ بأشكال هندسية.

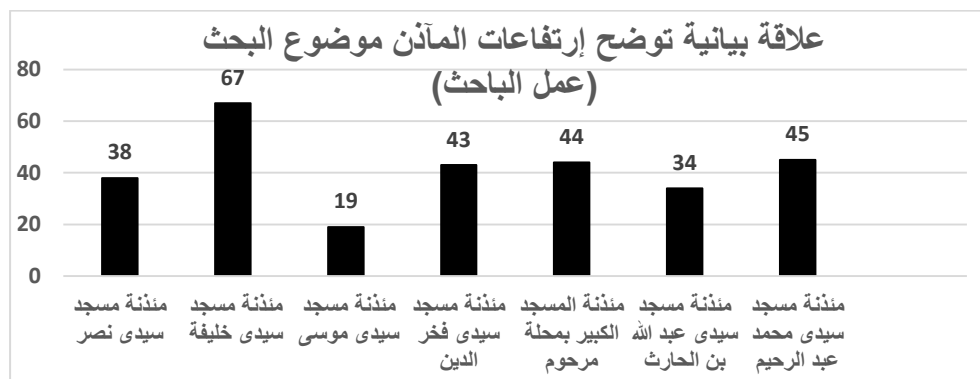
**الجوسق:** يلي الطابق الأسطواني جوسق مفتوح يبلغ ارتفاعه ٥,٠٠م، يتكون من ثمانية أنصاف أعمدة أسطوانية مباني مغلقة بالجص تقوم على بدن أسطواني يفتح على شرفة الأذان الثانية بفتحة مربعة، ولها تيجان مقرنصة، يعلوها إزار جصي سميك تحصر بينها فتحات طويلة معقودة بعقد مدبب. ينتهي الجوسق بشرفة أذان ثالثة مزلعة من ستة عشر ضلعاً محمولة على أربع حطات من المقرنصات البلدية بدوالي.

**البدن والرقبة والخوذة:** يعلو الجوسق بدن مستدير منخفض به فتحة مربعة تفتح على شرفة الأذان الثالثة، تخرج من وسطه رقبة أسطوانية بهيئة القلة تنتهي بقمع تتسع فوهته لأعلى تحمل خوذة بصلية ملساء يخرج من مركزها قائم يعلوه سفود من النحاس به ثلاثة انتفاخات كروية بقمته هلال مغلق بداخله لفظ الجلالة، ويبلغ ارتفاع البدن والقمة حوالي ٥,٠٠م، وبذلك يبلغ ارتفاع المئذنة حوالي ٤٥,٠٠م.

**المئذنة من الداخل:** كان يتم الوصول إلى داخل المئذنة عن طريق باب في قاعدتها بضلعها الشمالي الغربي (خارج المسجد حالياً مسدود)، وعن طريق بابها على سطح المسجد القديم قبل إزالته.

يشغل قاعدة المئذنة والطابق المثلث سلم مبانى يتكون من فحل مركزى ودرجات، ينتهى عند شرفة الأذان الأولى، ويبدأ سارى من الخشب ودرجات خشبية مروحية مغلقة تنتهى عند شرفة الأذان الثانية، بينما يمتد السارى ليشغل الجوسق والبدن المستدير ويمتد داخل الرقبة والخوذة.

### ثانياً: الدراسة التحليلية المقارنة:



أطول مئذنة هي مئذنة مسجد سيدى خليفة وارتفاعها ٦٧م ، في حين كانت أقصر مئذنة هي مئذنة مسجد سيدى موسى وارتفاعها ١٩م.

**التكوين العام:** تقوم جميع المآذن على قاعدة بأساس من الأرض، فيما عدا مئذنة مسجد سيدى موسى والتي أقيمت على فارغ كتلة المدخل بحكم موقعها.

تتفق مئذنتا مسجد سيدى نصر، ومسجد سيدى عبدالله بن الحارث فى التكوين العام من قاعدة مربعة يعلوها طابقان، أحدهما مثلث، والآخر أسطوانى، ثم بدن وقمة وفى حين تتفق مئذنتا مسجد سيدى فخرالدين ومسجد سيدى محمد عبدالرحيم فى التكوين العام من قاعدة مربعة يعلوها طابقان، أحدهما مثلث، والآخر أسطوانى، ثم جوسق مفتوح من بابات تعلوه القمة، أما مئذنة مسجد سيدى موسى فتتكون من قاعدة وطابق واحد مثلث يعلوه بدن وقمة، فى حين جاء تكوين مئذنة مسجد سيدى خليفة من قاعدة وطابقين مثلثين وبدن وقمة وهو التخطيط ذو القواعد المربعة متوسطة الارتفاع يتعاقب عليها أدوار مئذنة وقمة على هيئة القلة، أما مئذنة المسجد الكبير بمحلة مرحوم فتتكون من قاعدة وطابقين مثلثين وطابق أسطوانى يليه بدن ثم القمة، وتعد المئذنة الأكثر عدداً فى الطوابق.

ويستدل من ذلك على اشتراك جميع المآذن موضع البحث فى وجود طابق أول مثلث يلي القاعدة المربعة مباشرة، والتي تم تحويل مسقطها بالمثلثات الركبية إلى المسقط المثلث كما اشتركت مئذنتا مسجد سيدى فخرالدين ومسجد سيدى محمد



عبدالرحيم فى وجود عنصر الجوسق المفتوح أعلى الطابق الأسطوانى يليه بدن منخفض الارتفاع ثم القمة.

**مواد البناء:** بنيت معظم المآذن موضوع البحث بالطوب الأحمر ضرب سفره، أى أنه يشكل على ألواح من الخشب ثم يترك ليحجف ويحرق<sup>(٣٨)</sup>، واستخدمت المونة الرابطة بين المداميك من الأسروميل، وتتكون من جير ورمل بنسبة ٢:١ أو من جير وحمرة بنسبة ٣:٢ وتستبدل الحمرة أحياناً بالرماد المتخلف من الأفران<sup>(٣٩)</sup>، وأستخدم الملاط والجص فى عمل ضهارة لكسوة جدران المآذن من الداخل والخارج وعمل كحلة بارزة بين مداميك الطوب، كما استعمل الخشب فى عمل ميد موزعة بطول أوجه القواعد المربعة لتدعيم المئذنة وإكسابها المتانة والقوة، وفى عمل أعتاب مربعة تعلق النوافذ والفتحات والمداخل المربعة، ودرابزينات خشبية تتقدم دوسة شرفات الأذان، وأنوف خشبية للدرجات الطوبية وفى عمل الدرجات المروحية والسارى داخل المئذنة، وأستعمل الحديد أيضاً فى عمل أنوف معدنية للدرجات الطوبية التى يتكون منها سلم المئذنة، ودرابزينات حول شرفات المآذن، وفى عمل دعامات معدنية وأعتاب بجدران المئذنة، والسارى داخل المئذنة والأورمة التى يرتكز عليها، وأستعمل النحاس أو البرونز فى عمل الأهلة التى تعلق قممها.

**التخطيط:** اشتمل التخطيط العام للمآذن موضع البحث على ثلاثة عناصر معمارية مشتركة وهى: القواعد المربعة، والأبدان المثمنة والأسطوانية، و الخوذة أو القمة، وقد اختلفت فيما بينها فى عدد أدوارها أو طوابقها، ويمكن تقسيمها كما يلى:

**النوع الأول:** تخطيط ذو دورين الأول مئمن والثانى أسطوانى على قواعد مربعة ويتمثل فى أربع مآذن هى: مئذنة مسجد سيدى نصر، مئذنة مسجد سيدى فخر الدين، مئذنة مسجد سيدى عبدالله بن الحارث، ومئذنة مسجد سيدى محمد عبدالرحيم، وقد ظهر هذا النوع من التخطيط فى مئذنة المسجد العباسى بالإسماعيلية (١٣١٦هـ/ ١٨٩٨م)، ومسجد إدريس الكاشف بالمنصورة (١٣٢١هـ/ ١٩٠٣م)، والمسجد العباسى ببورسعيد (١٣٢٢هـ/ ١٩٠٤م)<sup>(٤٠)</sup>، ومن أقدم نماذج هذا النوع من

(٣٨) محمد حماد (١٩٦٤م). الإنشاء والعمارة، طبعة أولى القاهرة، ص ٤١.

(٣٩) محمد حماد (١٩٦٤م). الإنشاء والعمارة، ص ٤٠.

(٤٠) مجدى عبد الجواد علوان (٢٠٠٣م)، عمائر الخديوى عباس حلمى الثانى الدينية الباقية بالقاهرة والوجه البحرى، دراسة أثرية معمارية مقارنة، مخطوط رسالة دكتوراه، كلية الآداب، جامعة طنطا، ص ٣٦٧.

التخطيط نجده في مئذنة المدرسة الأقبغوية بالجامع الأزهر (٧٤٠هـ / ١٣٤٠م)، ومئذنة مسجد ابن برد بك (حوالي ٨٦٥هـ / ١٤٦٠م)<sup>(٤١)</sup>.

**النوع الثاني:** تخطيط ذو دورين مئذنين ومثاله الوحيد في مئذنة مسجد سيدي خليفة.  
**النوع الثالث:** تخطيط ذو دور مئذنين واحد مثاله الوحيد في مئذنة مسجد سيدي موسى، وينسب هذا الطراز الى مدينة المحلة الكبرى، وامتازت مناراته بالقصر النسبي واحتوائها على شرفة أذان واحدة، وطابق مئذنين واحد تزينه جوفات طولية، وقمة على هيئة قمع تعلوه خوذة بصليية، وهو طراز محلى شاع في هذه المدينة الى جانب طراز المباخر وانتقل الى بعض القرى المجاورة لها، ومن أمثلة المآذن المقامة على فارغ كتلة المدخل بمحافظة الغربية مئذنة مسجد الشريف المغربي بالمحلة الكبرى (١١٧٣هـ / ١٧٥٩م)، ومئذنة مسجد عز الرجال بطنطا (١٣١٢هـ / ١٨٩٤م)<sup>(٤٢)</sup>.

**النوع الرابع:** تخطيط ذو دورين مئذنين وآخر أسطواني ومثاله الوحيد في مئذنة المسجد الكبير بمحلة مرحوم.  
أما قمم المآذن والتي تمثل طراز كل مئذنة فقد اشتركت ست مآذن وهي، مئذنة مسجد سيدي نصر، مئذنة مسجد سيدي خليفة، مئذنة مسجد سيدي فخرالدين، مئذنة المسجد الكبير بمحلة مرحوم، مئذنة مسجد سيدي عبدالله بن الحارث، مئذنة مسجد سيدي محمد عبدالرحيم في القمة التي صممت علي هيئة طراز القلة المملوكي الشائع في مآذن مدينة القاهرة، وعند تأصيلنا لهذا التخطيط نجده يتفق مع تخطيط مآذن القاهرة الذي شاع في العصر المملوكي الجركسي، ومن أمثلته مئذنة مسجد الطنبغا المارداني، ومئذنة مدرسة أفبغا بالجامع الأزهر (٧٤٠هـ / ١٣٤٠م)، ومئذنة مدرسة صرغتمش (٧٥٧هـ / ١٣٥٦م)، وغيرها، وظهر هذا التخطيط في مآذن الدلتا في مئذنة مدرسة البجم بأبيار، والجامع العمري بالمحلة وجامع المتولى بأبو صير، وهو دليل على أن القاهرة كانت هي النموذج الذي اشتقت منه الدلتا طرزها المعمارية خاصة في المنارات، مع الاختلاف في قطاع الخوذة ومادة بنائها،

(٤١) للاستزادة عن تطور تخطيط المئذنة المصرية أنظر:

- عبد العزيز سالم (١٩٥٩م). المآذن المصرية نظرة عامة على أصلها وتطورها منذ الفتح العربي حتى الفتح العثماني، مؤسسة شباب الجامعة، الإسكندرية.

- عبد الله كامل موسى (١٩٩٤م). تطور المئذنة المصرية بمدينة القاهرة من الفتح العربي وحتى نهاية العصر المملوكي، مخطوط رسالة دكتوراه، كلية الآثار، جامعة القاهرة.

- Abouseif (D.B.). The Minarets of Cairo, the American university in Cairo press, 1985.

(٤٢) مجدى عبد الجواد، مآذن العصرين المملوكي والعثماني في دلتا النيل "دراسة أثرية ضمن حلقة تطور التراث المعماري الإسلامي في مصر"، مطبعة الكلمة، أسيوط، ص ٢٥٨.

حيث توجت هذه المآذن برقبة أسطوانية يضيق قطرها من المنتصف وتوسع لأعلى حاملة خوذة بصلية، تستند هذه الرقبة على بدن أسطوانى منخفض، وهو التخطيط ذوالقواعد المربعة متوسطة الارتفاع يتعاقب عليها أدوار مئنة وقمة على هيئة القلة، أما مئذنة مسجد سيدى موسى فصممت قممتها على هيئة طراز المآذن المنسوب لمدينة المحلة الكبرى والمعروف بالطراز المحلى، وهو التخطيط ذو القواعد المربعة المنخفضة الارتفاع ودور مئمن واحد وقمة على هيئة القلة، وقد ظهر هذا التخطيط فى مآذن، المغربى والطرينى بالمحلة الكبرى، ومئذنة جامع ابن عز بالهياتم، ويتميز بقواعده التى ترتفع على نهاية جدران المسجد، باستثناء منارة المغربى المقامة على كرسى مربع صغير يعلو المدخل الرئيسى للجامع<sup>(٤٣)</sup>.

**المشترفات:** يعتبر هذا العنصر من العناصر المعمارية النادر وجودها بين مآذن الدلتا بصفة عامة ومآذن منطقة وسط الدلتا ومن بينها مآذن الغربية بصفة خاصة، ومثاله الوحيد المتبقى نجده فى مئذنة جامع التوبة بالمحلة الكبرى، حيث تتقدم الفتحات المحورية بها مشترفات حجرية تتكئ على كابولى حجرى، واستخدمت المقرنصات الحجرية لحمل المشترفات فى معظم منارات القاهرة، ويعد استخدام الكابولى الحجرى فى منارة التوبة بالمحلة من الأساليب المعمارية النادرة ويظهر لأول مرة فى منارة حجرية<sup>(٤٤)</sup>.

ووجد ذلك العنصر فى المآذن موضوع البحث فى ثلاث مآذن هى: مئذنة مسجد سيدى نصر، ومئذنة مسجد سيدى فخرالدين، ومئذنة المسجد الكبير بمحلة مرحوم، وتقع هذه المشترفات فى الجهات المحورية للطوابق المئمنة أسفل التجايف الرأسية ذات النوافذ المفتوحة.

**السلام:** تنوعت أشكال السلام فى المآذن موضوع البحث، وقد وجد بها نوعان هما:

**السلم المربع:** وجد هذا السلم داخل القواعد المربعة للمآذن، ويتكون من درجات مربعة تنتظم فى قلابات تنتهى ببسطات أو صدفات مربعة، وتلتف تلك الدرجات حول فحل مركزى

**السلم المروحي:** يشغل الطوابق والمئمنة والأسطوانية، وقد يكون من الطوب أو الخشب، وتكون فيه الدرجات ضيقة من أحد طرفيها هو الواقع ناحية الفحل وإذا كان السلم المروحي خشبياً فإن درجاته تكون ذات نائمات فقط ولا توجد قائمات<sup>(٤٥)</sup>.

<sup>(٤٣)</sup> مجدى عبد الجواد علوان، مآذن العصرين المملوكى والعثمانى فى دلتا النيل، ص ٢١٤.

<sup>(٤٤)</sup> مجدى عبد الجواد علوان، مآذن العصرين المملوكى والعثمانى فى دلتا النيل، ص ٢٣٤.

<sup>(٤٥)</sup> محمد أحمد عبد الله. إنشاء مباني، ص ١١٩.

وتم إنارة السلاالم بنواذ مزغلية وتجاويف طويلة نافذة، ومن أقدم أمثلة المآذن ذات الفتحات المزغلية فى الرقة مؤذنة المسجد الجامع<sup>(٤٦)</sup>، وفى العراق مؤذنة مسجد أبى هريرة (ق٦هـ / ١٢م).

**المقرنصات:** احتوت جميع المآذن على مقرنصات، استخدمت فى تحميل شرفات الأذان وكان غالبها من النوع البلدى أو الحلبى، وعملت مقرنصات هذا النوع من الطوب المغلف بالجبص.

**مناطق الإنتقال:** استخدمت فى تحويل القواعد المربعة إلى الطوابق المثلثة مثلثات ركنية مشطوفة مائلة مقلوبة، وتعتبر هذه الطريقة أكثر الطرق المعمارية شيوعاً بين المآذن بصفة عامة والمآذن موضوع البحث بصفة خاصة.

**النواذ والفتحات:** لا تكاد تخلو مؤذنة من المآذن موضوع البحث من وجود النواذ، وقد استخدمت على هيئة فتحات طويلة أومزغلية وأدت عدة وظائف وهى إنارة النواة من الداخل والتهوية، والتخفيف من الأحمال الزائدة.

**الأعمدة:** اكتتفت التجاويف الطولية فى الطوابق المثلثة أعمدة ذات قواعد وتيجان ناقوسية، وزخرفت أبدانها بزخارف محفورة فى الجص حلزونية دالية، كما فى مؤذنة مسجد سيدى فخر الدين ومؤذنة المسجد الكبير بمحلة مرحوم، وكان عدد هذه الأعمدة إما عمود على جانبى كل تجويف وإما اثنان وإما حزمة ثلاثية، وهى غالباً ما تكون من الطوب المغلف بطبقة سميكة من الجص تنفذ عليها الزخارف المحفورة، وهى ظاهرة استمرت فى مآذن القاهرة والأقاليم.

**العقود:** استعملت العقود من النوع المنكسر والثلاثى سواء كانت من إطار واحد أو من إطارين فى تنويع التجاويف الطولية فى الطوابق المثلثة، كما فى مؤذنة مسجد سيدى خليفة، ومن أقدم أمثلة استخدام العقد المنكسر فى تنويع التجاويف الطولية والفتحات مؤذنة مسجد الحنفى بن كتيبة (قبل ٨٨٧هـ / ٤٨٢م)، ومؤذنة مسجد أبى العباس الغمرى المعروف بالتوبة (٩٠٥هـ / ٤٩٩م)<sup>(٤٧)</sup>، كما استعمل العقد المفصص فى تنويع بعض النواذ والطاقت الصماء كما فى مؤذنة مسجد سيدى عبد الرحيم، وعند تأصيل هذا النوع من العقود نجد أنه ظهر فى مآذن القاهرة منها على سبيل المثال مؤذنة الصالح نجم الدين أيوب (٦٤١-٤٨هـ / ١٢٤٣-٥٠م)، مؤذنة مدرسة قلاوون (٦٨٣هـ / ٢٨٤م)، ومؤذنة فاطمة خاتون (٦٨٣هـ / ٢٨٤م)<sup>(٤٨)</sup>.

**الأبواب والمداخل:** يتم الدخول لجميع المآذن بأبواب فتحت بقواعدها المربعة، ومعظم هذه الأبواب من النوع المربع، كما فتحت أبواب على أسطح الجوامع

<sup>(٤٦)</sup> فريد شافعى، العمارة العربية فى مصر الإسلامية، الهيئة المصرية العامة للكتاب، ص ١٩٧.

<sup>(٤٧)</sup> مجدى عبد الجواد علوان (١٩٩٨م). المآذن الباقية بالدلتا حتى نهاية العصر العثمانى، دراسة أثرية معمارية، مخطوط رسالة ماجستير، كلية الآداب، جامعة طنطا، ص ٢٧٣.

<sup>(٤٨)</sup> السيد عبد العزيز سالم، المآذن المصرية نظرة عامة عن أصلها وتطورها، ص ٣٠-٣١.

مباشرة في معظم المآذن في طوابقها المثمنة مما يلي القاعدة، ومعظم هذه الأبواب كانت محورية في اتجاه القبلة مع أبواب المؤذنين التي تفتح على شرفات المؤذنين. **الدرابزين:** احتوت جميع المآذن على درابزينات تتقدم أرضية شرفات المؤذنين في نهاية الطوابق المثمنة والأسطوانية، وجاءت جميعها مزلعة أو مستديرة، حيث لم توجد درابزينات مربعة لعدم وجود شرفات أذان مربعة، وعملت هذه الدرابزينات من الجص السميك وشكلت صدوره أو أضلاعه بزخارف هندسية مخرمة ومفرغة بالجص كما في مئذنة مسجد سيدى نصر، ومئذنة مسجد سيدى عبدالرحيم، بينما شكلت درابزينات المآذن الخمس الباقية من الحديد.

**العمود المركزى (الفحل):** وجد في جميع المآذن موضع البحث فحل ذو مسقط مستدير تلتف حوله درجات السلم المربع أو المروحي، بنهايته سارى من الخشب أو الحديد مثبت على أورمة من الخشب أو الحديد.

**خاتمة ونتائج وتوصيات:** بعد دراسة آثارية معمارية لسبع مآذن بمحافظة الغربية يرجع تاريخها إلى النصف الأول من القرن الرابع عشر الهجري / العشرين الميلادي غير منشورة يتم دراستها ونشرها لأول مرة كما أنها غير مسجلة في عداد الآثار الإسلامية فقد توصلت الدراسة إلى عدة نتائج و توصيات نجل أهمها فيما يلي:

فيما يلي:

#### النتائج:

- جميع المآذن موضوع البحث غير مسجلة في عداد الآثار الإسلامية لأن مساجدها القديمة قد أزيلت وتم إحلالها بمساجد حديثة، ولم يتخلف من عمارتها سوى بعض عناصرها المعمارية مثل هذه المآذن، وقد دأب المجلس الأعلى للآثار منذ فترة على عدم تسجيل مثل هذه الوحدات والعناصر مفردة ما لم يكن الأثر مكتملاً الأمر الذى يهدد وجودها وينذر بزوالها كما زالت مساجدها بسبب فقدان الوعي الأثارى لدى الأهالى وفقدان الحماية القانونية التى يوفرها قرار التسجيل للأثر.

- جميع المآذن بنيت بمواد خام توافرت بالبيئة المحلية، وتميزت بها منطقة وسط الدلتا، حيث الأرض الطينية من طمي النيل، فقد بنيت بالطوب والمونة الرابطة الأسروميل المكسو بالملاط والجص، واستعمل الخشب والحديد فى عمل السوارى والدرابزينات ودرج السلم حيث أشجار الخشب المحلية التى تنمو بكثرة فى منطقة الدلتا، فى حين جلب الأسمنت من محاجره والحديد من مناجمه.

- تعددت مواضع المآذن بالنسبة لواجهات المساجد ومداخلها، فقد جاء بعضها على يمين أو يسار كتلة المدخل، وجاء بعضها بأطراف الواجهة، وفى حالة واحدة فقط فريدة بين المآذن موضع البحث جاء موضعها أعلى فارغ كتلة المدخل.

- لم تخرج المئذنة فى تكوينها المعمارى عن شكلها المألوف، حيث تكونت من قاعدة مربعة تنتهى بمنطقة انتقال من مثلثات ركنية مقلوبة، يعلوها طابق مثنى أو

طابقان ينتهي بشرفة أذان مثمنة، يعلوه طابق أسطواني أو طابقان ينتهي بشرفة أذان أسطوانية أو مضلعة، يلي ذلك في بعض المآذن جوسق مفتوح يعلوه بدن مستدير منخفض يعلوه قمة على شكل طراز القلة من رقبة طويلة أو قصيرة تنتهي بقمع تتسع فوهته لأعلى يعلوها خوذة لمساء أو مضلعة، ويمثل ذلك عودة وإحياء لطراز المآذن المملوكي والمآذن العثمانية التي شيّدت على الطراز المملوكي في القاهرة بنفاصيل محلية حيث التشابه الكبير بين المآذن موضوع البحث في تكوينها المعماري فضلاً عن زخارفها، في حين جاء بعضها من طابق مثنى واحد فقط فوق القاعدة وقمة على هيئة القلة بنمط محلي جديد.

- تميزت بعض المآذن بظاهرة محلية، وهي صناعة الساري فوق الفحل المركزي داخل المئذنة من الحديد، وعمل أنوف لدرجات السلم حول الفحل من الحديد فضلاً عن الدرابزينات بدائر شرفات الأذان من الحديد.

- تميزت بعض المآذن بالإفراط الزخرفي، حيث جمعت بين الزخارف النباتية والهندسية منها مملوكية الطراز، ومنها عثمانية الطراز، فضلاً عن النصوص التأسيسية والأشرطة الكتابية القرآنية التي نفذت بأساليب صناعية متعددة، كما جاءت بعضها خلواً من الزخارف كظاهرة محلية.

- تميزت قمم المآذن بأنها تحمل أهلة من النحاس أو البرونز مفتوحة يتوسطها النجمة الخماسية أو الثلاثية شعار الدولة العثمانية والأسرة العلوية، كما ظهرت الشعارات السياسية تتوسط زخارف أبدانها ونصوصها التأسيسية.

- اهتم البحث برصد المخاطر والتحديات التي تهدد بتدمير هذه المآذن وزوالها ووضع الحلول والمقترحات بشأنها، وقد تعددت مظاهرها بين عمليات تدعيم وتقوية وكسوتها بالملاط والألوان الحديثة فضلاً عن التعدي عليها بالبناء الحديث والمحلات والأكشاك دون ترك حرم مناسب لها يحميها ويحافظ عليها.

#### التوصيات:

- من خلال الدراسة الميدانية والمسح الأثري لمنطقة البحث أمكن الوقوف على حقيقة هامة وهي أن الكثير من المساجد القديمة الأثرية غير المسجلة في عداد الآثار قد تم إزالتها وإحلالها بمساجد حديثة، وقد تخلف عن عمارتها القديمة بعض هذه المآذن الأثرية التي تمثل تراثاً معمارياً يجب الحفاظ عليه، لذلك فقد أوصت الدراسة بضرورة تسجيل هذه المآذن في عداد الآثار الإسلامية وصيانتها وترميمها وإبراز قيمتها الأثرية والتاريخية.

**الأشكال : (عمل الباحث)**

- شكل (١) مئذنة مسجد سيدي نصر بقرية القرشية مركز السنطة (١٣٠٦هـ / ١٨٨٨م).  
 شكل (٢) مئذنة مسجد سيدي خليفة بقرية أبيار مركز كفر الزيات (١٣١٣هـ / ١٨٩٥ م).  
 شكل (٣) مئذنة مسجد سيدي موسى بقرية الهياتم مركز المحلة الكبرى (١٣٢٥هـ / ١٩٠٧م)  
 شكل (٤) تفرغ للنص التأسيسي على قاعدة مئذنة مسجد سيدي فخر الدين بقرية طوخ مزيد مركز السنطة ( ١٣٣٠ هـ / ١٩١٢ م).  
 شكل (٥) مئذنة مسجد سيدي فخر الدين.  
 شكل (٦) مئذنة المسجد الكبير بقرية محلة مرحوم مركز طنطا (١٣٣٠هـ / ١٩١٢م).  
 شكل (٧) تفرغ للنص التأسيسي لمئذنة مسجد سيدي عبد الله بن الحارث بقرية صفت تراب مركز المحلة الكبرى ( ١٣٣٢ هـ / ١٩١٤ م ).  
 شكل (٨) مئذنة مسجد سيدي عبدالله بن الحارث.  
 شكل (٩) مئذنة مسجد عبد الرحيم بطنطا (١٣٣٩هـ / ١٩٢٠م).

**اللوحات: (تصوير الباحث)**

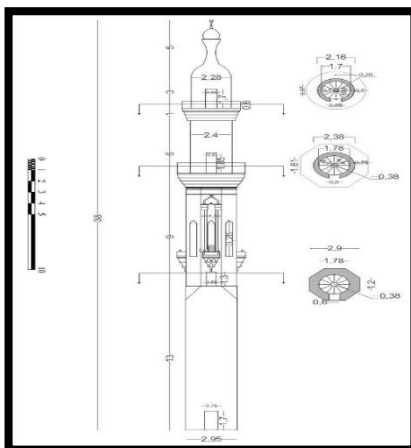
- لوحة (١) منظر عام لمئذنة مسجد سيدي نصر بقرية القرشية مركز السنطة (١٣٠٦هـ / ١٨٨٨م).  
 لوحة (٢) قاعدة المئذنة.  
 لوحة (٣) الطابق المثلث.  
 لوحة (٤) الطابق الاسطواني.  
 لوحة (٥) البدن و الرقبة و الخوذة.  
 لوحة (٦) منظر عام لمئذنة مسجد سيدي خليفة بقرية ابيار (١٣١٣هـ / ١٨٩٥م).  
 لوحة (٧) قاعدة المئذنة.  
 لوحة (٨) الطابق المثلث الأول.  
 لوحة (٩) الطابق المثلث الثاني.  
 لوحة (١٠) البدن و الرقبة و الخوذة.  
 لوحة (١١) منظر عام لمئذنة مسجد سيدي موسى بقرية الهياتم مركز المحلة الكبرى (١٣٢٥هـ / ١٩٠٧م).  
 لوحة (١٢) الطابق المثلث.  
 لوحة (١٣) البدن و الرقبة و الخوذة.  
 لوحة (١٤) منظر عام لمئذنة مسجد سيدي فخر الدين بقرية طوخ مزيد مركز السنطة (١٣٣٠هـ / ١٩١٢م).  
 لوحة (١٥) الطابق المثلث.  
 لوحة (١٦) الجوسق و البدن و الرقبة و الخوذة.  
 لوحة (١٧) ساري من الحديد يمتد داخل الجوسق وقمة المئذنة.  
 لوحة (١٨) منظر عام لمئذنة المسجد الكبير بقرية محلة مرحوم مركز طنطا (١٣٣٠هـ / ١٩١٢م).  
 لوحة (١٩) الطابق المثلث الأول.  
 لوحة (٢٠) الطابق المثلث الثاني.  
 لوحة (٢١) ساري من الحديد داخل المئذنة.  
 لوحة (٢٢) النص التأسيسي على باب مئذنة مسجد سيدي عبدالله بن الحارث بقرية صفت تراب مركز المحلة الكبرى (١٣٣٢هـ / ١٩١٤م).  
 لوحة (٢٣) منظر عام لمئذنة مسجد سيدي عبدالله بن الحارث. لوحة (٢٤) قاعدة المئذنة.  
 لوحة (٢٥) مئذنة مسجد سيدي عبد الرحيم بطنطا (١٣٣٩هـ / ١٩٢٠م).  
 لوحة (٢٦) قاعدة المئذنة.  
 لوحة (٢٧) الطابق المثلث.

- قرآن كريم.
- أحمد عز الدين خلف الله، سيرة سيدي أحمد البدوي، دار الكتب المالكية، القاهرة (١٩٥٠م).
- السيد عبد العزيز سالم، المآذن المصرية نظرة عامة عن أصلها وتطورها منذ الفتح العربي حتى الفتح العثماني، مؤسسة شباب الجامعة، الإسكندرية (١٩٥٩م).
- جوده محمد أبو اليزيد، المعارج القدسية في المناقب الأحمدية، ج ١، (١٤١٨هـ/١٩١٧م).
- حمدي البابلي، سلسلة القرية المباركة، ج ٤، (٢٠١١م).
- سعاد ماهر محمد، مساجد مصر وأولياؤها الصالحون، القاهرة، ج ٢، (١٩٨٦م).
- عبد الرحمن بن عبد الله بن عبد الحكم (ت ٢٥٧هـ/ ٨٧٠م)، فتوح مصر والمغرب، تحقيق عبد المنعم عامر، الهيئة العامة لقصور الثقافة، (١٩٩٩م).
- عبد الله كامل موسى، تطور المئذنة المصرية بمدينة القاهرة من الفتح العربي وحتى نهاية العصر المملوكي، مخطوط رسالة دكتوراه، كلية الآثار، جامعة القاهرة، (١٩٩٤م).
- عبد الله محمد العزباوي، عمد ومشايخ القرى ودورهم في المجتمع المصري في القرن التاسع عشر، دار الكتاب الجامعي، (١٩٨٤م).
- علاء بكر، مختصر تاريخ التصوف، دار الخلفاء الراشدين، الإسكندرية، (٢٠٠٨م).
- فريد شافعي، العمارة العربية في مصر الإسلامية، الهيئة المصرية العامة للكتاب، (١٩٩٤م).
- مجدي عبد الجواد علوان، المآذن الباقية بالدلتا حتى نهاية العصر العثماني، دراسة أثرية معمارية، مخطوط رسالة ماجستير، كلية الآداب، جامعة طنطا، (١٩٩٨م).
- عمائر الخديوي عباس حلمي الثاني الدينية الباقية بالقاهرة والوجه البحري، دراسة أثرية معمارية مقارنة، مخطوط رسالة دكتوراه، كلية الآداب، جامعة طنطا، (٢٠٠٣م).
- : مآذن العصرين المملوكي والعثماني في دلتا النيل "دراسة أثرية ضمن حلقة تطور التراث المعماري الإسلامي في مصر" مطبعة الكلمة، أسيوط، (٢٠١٣م).
- محمد أحمد عبد الله (د.ت)، إنشاء مباني.
- محمد أحمد عمارة (د.ت)، مظاهر التكريم في مناقب مولانا السيد عبد الرحيم.
- محمد حماد، الإنشاء والعمارة، طبعة أولى القاهرة، (١٩٦٤م).
- محمد رمزي، القاموس الجغرافي للبلاد المصرية من عهد قدماء المصريين إلى سنة ١٩٤٥م، القسم الثاني، الجزء الثاني، البلاد الحالية، الهيئة المصرية العامة للكتاب (١٩٩٤م).

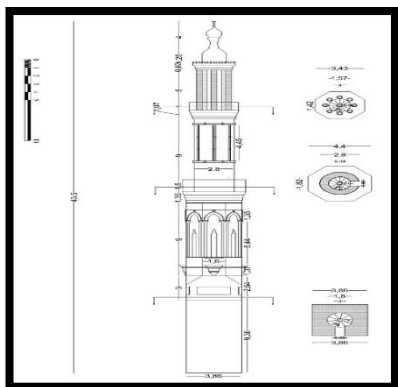




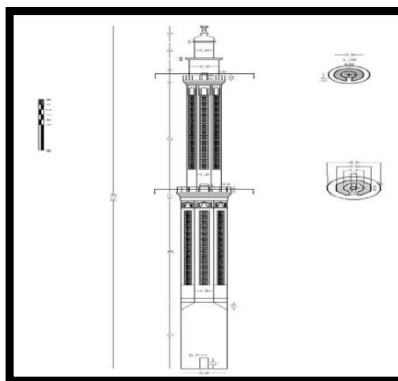
شكل (٤)



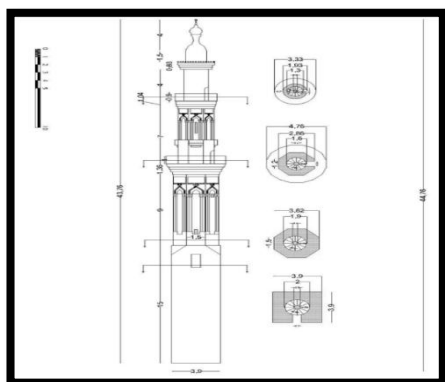
شكل (١)



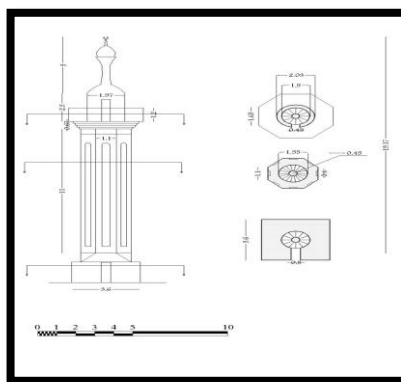
شكل (٥)



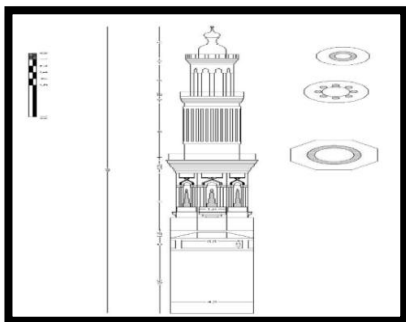
شكل (٢)



شكل (٦)



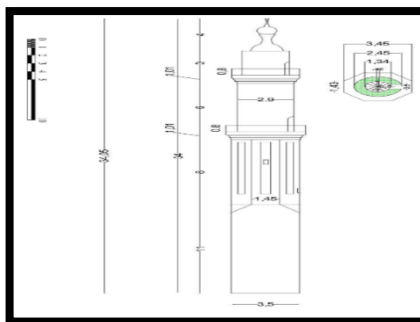
شكل (٣)



شكل (٩)



شكل (٧)



شكل (٨)

ثانيا اللوحات:



لوحة (٣)



لوحة (١)



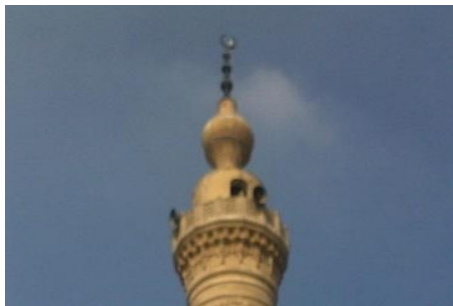
لوحة (٤)



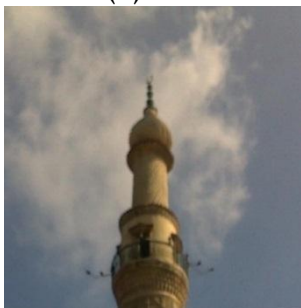
لوحة (٢)



لوحة (٩)



لوحة (٥)



لوحة (١٠)



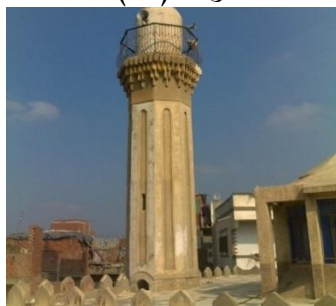
لوحة (٦)



لوحة (١١)



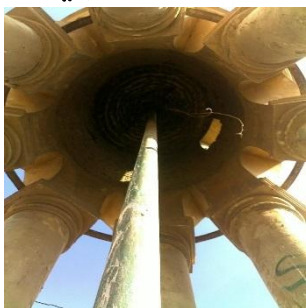
لوحة (٧)



لوحة (١٢)



لوحة (٨)



لوحة (١٧)



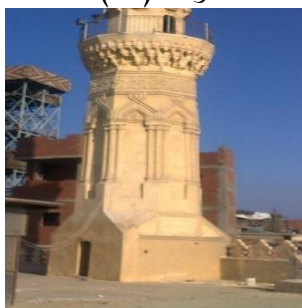
لوحة (١٣)



لوحة (١٨)



لوحة (١٤)



لوحة (١٩)



لوحة (١٥)



لوحة (٢٠)



لوحة (١٦)



لوحة (٢٥)



لوحة (٢١)



لوحة (٢٦)



لوحة (٢٢)



لوحة (٢٧)



لوحة (٢٣)



لوحة (٢٤)

## An Archaeological Study of Unregistered and Unpublished Minarets in Gharbeya Governorate

Dr. Mahmoud Saad Al-Gendy\*

### Abstract:

The study focuses on the remaining minarets in Gharbeya and their Governorate after the demolition of their mosques. The absence of modern mosques, replacement with new ration as an and the lack of registered archeological awareness Islamic monument threaten their existence.

These minarets are considered one of the most important outward appearances for the edifices of mosques which included them. They also have symbolic references in religious Islamic archaeology, and the studied minarets are arranged chronologically as follows: Minaret of Sidi Nasr Mosque at Qorasheya Village, Santa Center (1306 A.H./1888 A.D.), Minaret of Sidi Khalifa Mosque at Abyar Village, Kafr Al-Zayat Center (1313 A.H./1895 A.D.), Minaret of Sidi Mossa Mosque at Al-Hayatem Village, Al-Mahala Al-Kobra Center (1325 A.H./1907 A.D.), Minaret of Sidi Fakhr Al-Din Mosque at Tuhk Village, Santa Center (1330 A.H./1912 A.D.), Minaret of Al-Masjid Al-Kabir Mosque at Mahala Village, Tanta Center (1330 A.H./1912 A.D.), Minaret of Sidi Abdullah Mosque at Saft Turab Village, Al-Mahala Al-Kobra Center (1332 A.H./1914 A.D.), and Minaret of Sidi Mohamed Abdul Rahim Mosque at Tanta (1339 A.H./1920 A.D.).

All these minarets are located at Gharbeya Governorate which dates to the beginning of the 4<sup>th</sup> century A.H./20<sup>th</sup> century A.D., and they are unpublished and unregistered as Islamic monuments. They are being studied for the first time.

---

\* Asst. Professor of Islamic Archaeology - Faculty of Arts - Port Said University  
[Mselgendy1@gmail.com](mailto:Mselgendy1@gmail.com)

The study adopts an inductive, descriptive approach through a field, surveying study which pays attention for the first time to the following: a geographical study of the monument's location, a historical study of the history of the monument and the biography of its founders, in addition to a detailed descriptive study of each monument which covers the structure of the minaret, the material, and how to reach it.

Besides, the study describes the minaret inwardly and outwardly, the lighting means, identity, and the distinctive features of each minaret artistically and archaeologically.

The study also focuses on all forms of transgression, wrong restoration, and the risks endangering these monuments. It suggests solutions for such issues, and it recommends the registration of such monuments in order to preserve them.

The study publishes for the first time a collection of minarets for the first time by identifying the location (Gharbeya Governorate), and time (the first third of the 4<sup>th</sup> century A.H./20<sup>th</sup> A.D.) to follow the developments occurring to the construction of minarets, their decoration, archaeological style, and the reciprocal effects in the field across Cairo and other governorates. The purpose is to shed light on a new style in building minarets.

**Key words:**

Minaret - Design - Building materials - Architectural elements - Decorative elements - Industrial methods - Architectural models - Archaeological Awareness.