



## تصميم جهاز بأسلوب (الإسكيميا - الهبيريميا) مع تدريبات

### المقاومة لإعادة تأهيل إصابة التواء الكاحل

\* أ.د / حسين أحمد حشمت

\*\* أ.د/ حمدي عبده عاصم

\*\*\* م.د/ السيد صلاح السيد

\*\*\*\* م.م / عبدالرحمن بسيوني غانم

أولاً : المقدمة ومشكلة البحث :

المعرفة العلمية بدأت بسيطة , ولكنها مع مرور الزمن ما لبثت ان تطورت وتراكت وتنامت مما فتح المجال أمام طموحات العلماء العلمية والتطبيقية , وهنا يمكن القول بأن الاوان قد فات للعودة الى نقطة الصفر , فالبشرية لا تستطيع ترك المعارف التي تم التوصل إليها عبر السنين ولكنها تستطيع السيطرة على التطبيقات المثيرة للجدل ومنع الاستغلال والتقليل من المخاطر والممارسات الغير أخلاقية إنطلاقاً مما أشار اليه كل من "سونديج" Sundberg (١٩٩١م) ، "ساتو" Sato (٢٠٠٥م) ، "تاكاشي وأخرون" Takashi et al (٢٠٠٥م) ، "كالندي وآخرون" kalindiparmar, et al (٢٠٠٧م) أن التدريب مع نقص التروية الدموية (الأسكيميا) (تدريب كاتسو) يسبب نقص شديد في نسبة تروية الأكسجين في الأوعية الدموية ومن ثم العضلات الهيكلية العاملة أثناء التدريب مما يعمل على تحفيز الاستجابات الهرمونية المختلفة بما في ذلك هرمون النمو البشري GH والكاتيكولامين Catecholamine ، والكرياتين Creatine والفوسفات P وزيادة تكون أكسيد النتريك NOSs وتحسن الخصائص الأيضية للعضلات الهيكلية فضلاً عن تعزيز إنتاج الخلايا الجذعية من نخاع العظم الى مجرى الدم بلاضافة الى تحسن القوة العضلية وزيادة المقطع العضلي.

( ١٠ : ٤٣١ , ٤٣٦ ) ( ٥ : ١٤٦٢ , ١٤٦٣ ) ( ١٧ ) ( ١٩ )

كما يمكن الدمج بين ( الاسكيميا - الهبيريميا) مع تدريبات المقاومة ، الاسكيميا كعملية تحفيزية مقصودة تتم من خلال تعمد منع وصول الدم نهائياً الى كافة خلايا وأنسجة عضلات وأربطة مفصل كاحل القدم عن طريق الغلق الشرياني ، تدريبات المقاومة من خلال القيام بحركة ( قبض - بسط ) لمفصل الكاحل المصاب ضد مقاومة تحت حدود الألم وذلك بهدف استثارة وتحفيز منظمات الجسم الحيوية لإطلاق عوامل النمو والخلايا الجذعية والهرمونات لمواجهة هذه الضغوط ثم انطلاقها الى الخلايا والأنسجة الهدف للقيام بعمليات الاصلاح والترميم من خلال تطبيق (الهبيريميا) .

\* أستاذ متفوغ بقسم وظائف الاعضاء بكلية الطب جامعة الرقراق

\*\* أستاذ بيولوجيا الرياضية المتفوغ بقسم علوم الصحة الرياضية - كية التربية الرياضية - جامعة مدينة السادات.

\*\*\* مدرس بقسم علوم الصحة الرياضية - كلية التربية الرياضية - جامعة مدينة السادات.

\*\*\*\* مدرس مساعد بقسم علوم الصحة الرياضية - كلية التربية الرياضية - جامعة مدينة السادات.





ويعد "ساتو" هو المبتكر المؤسس الحقيقي لاسلوب التدريب مع تقليل التروية الدموية (الاسكيميا) والذي أطلق عليه اسلوب "كاتسو" حيث بدأ في إستخدام هذا الأسلوب عام (١٩٦٦م) واستمر في تطبيقه على نفسه حتى خرج الى النور عام (١٩٩٤م) حيث حصل على براءة الإختراع اليابانية ثم براءة الإختراع الاوروبية والامريكية عام (١٩٩٧م) ، ثم تطور هذا الاسلوب وأخذ اسمه الحالي إسكيميا على يد الباحث "سوندبرج" عام (١٩٩١م) . (١٩) (١٧)

وينكر " مجدى صبرى " ( ٢٠٠٠م) انه إذا تم غلق مصدر الدم يحدث حالة ألم فى العضلة المنقبضة يسمى الألم الاسكيميا Ischemia pain والذي يستمر حتى ينتهى تخزين التدفق الدموى ونفس الشئ يحدث إذا انقبضت العضلة ذات المصدر الدموى العادى بإستمرار بدون فترات الراحة .

ويضيف أنه أثناء فترة الغلق للدم الشريانى فالنواتج (ثانى أكسيد الكربون – حمض اللاكتيك . الهستامين — أيونات البوتاسيوم ) تتراكم بالعضو وتسبب توسيع للأوعية الدموية مما يزيد تدفق الدم فى هذا العضو وهذا ما يطلق عليه هيبريميا Hyperemia . ( ١٥ : ١٥٣ )

ويعتبر مفصل كاحل القدم من المفاصل احادية المحور حيث يتكون من عظام دقيقة متعددة تتمفصل فيما بينها بمفاصل دقيقة ، وتوجد العشرات من الأربطة التى تربط بين تلك التمفصلات ويعمل على هذا المفصل العديد من العضلات الدقيقة والأوتار ، وبسبب تعرض المفصل للإلتواء تتعرض تلك الأربطة والعضلات والعظام الى أضرار حسب درجة وشدة الاصابة.

ثانياً : مشكلة البحث :-

من خلال عمل الباحثون فى مجال الإصابات والتأهيل وعمل أحد الباحثون كأخصائى اصابات وتأهيل للفريق الاول للكرة الطائرة ممتاز رجال بنادى هليوبوليس ، لاحظ الباحث كثرة حدوث اصابة التواء الكاحل للاعبين حيث أن مفصل الكاحل يعتبر الركيزة الأساسية التى يرتكز عليها جسم الإنسان، كما أن مفصل الكاحل يشترك فى جميع متطلبات الأداء فى الأنشطة الرياضية المختلفة حيث المشى، الجرى، الوثب والاحتكاك بالمنافس أو الأداة أو الأرض، ويكون هذا الالتواء مصحوباً بالألم حادة ومزمنة وكذلك تورم حول المفصل بالإضافة الى الاحساس بعدم الثبات فى مفصل الكاحل ولهذا يخضع بعض اللاعبين الى عمل الجبيرة (الجبس) ثم عمل برنامج تأهيلى حركى قبل العودة الى الملاعب وهناك من اللاعبين من يكتفى بعمل برنامج تأهيلى حركى مع جلسات العلاج الطبيعى حتى اكتمال الشفاء وبذلك تطول فترة العلاج والتأهيل الى عدة أسابيع مما يكون له تأثيراً سلبياً على المستوى البدنى والمهارى والنفسى للاعب ، حيث أنه عند حدوث اصابة التواء الكاحل تؤدي الى عدة تغيرات تتمثل فى التمزقات التى تحدث لرباط او اكثر من اربطة مفصل الكاحل وكذلك الاوتار والاعصاب والاعوية الدموية وبذلك فإن بقايا الخلايا المتحطمة تفرز بعض





المواد الكيميائية التي تعطى إيعاز للجسم بحدوث الإصابة ، الامر الذى يستدعى من أجهزة الجسم إتخاذ الاجراءات اللازمة لازالة ما يوجد من خلايا حيث ترسل الخلايا العصبية ايعاز الى الدماغ تظهر هذه الابعازات فى صورة الم فى منطقة الإصابة وحدث سريان فى الدم نتيجة لتمزق الأوعية الدموية والذى يتجمع ويكون تجلطات دموية حيث تتخثر التجمعات الدموية بفعل سير حركة الدم ، بالاضافة الى ذلك يحدث ارتشاح من المحفظة الزلالية للمفصل ، وهذا بدوره يؤدي الى نقص المدى الحركى للمفصل نتيجة الارتشاح وتجلط الدم وحدث التصاقات فضلاً عن ضعف وضمور العضلات المحيطة بالمفصل .

ولأن الأختلاف سنة الله فى خلقه شمل هذا الأختلاف الاساليب المستخدمة فى التأهيل وكذلك زمن الشفاء والعودة الى الملاعب بعد الأصابة فتفاوتت ما بين طويل الزمن للعودة الى الملاعب وأخر قصير الزمن رغم أن الإصابة متطابقة أحياناً كثيرة فى نفس نوع ودرجة الإصابة وهنا قدح ذهن الباحث الى تصميم جهاز لاعادة تأهيل إصابة التواء الكاحل بأسلوب (الإسكيميا - الهيبريميا) مع تدريبات المقاومة ربما يساعد على تقليص زمن تأهيل تلك الإصابة، فى حالة قدرة الباحث على تكوين تسلسل زمنى ديناميكى ليؤثر على تقليل النزيف والارتشاح الداخلى فى بداية الإصابة كلما أمكن ثم تقليل الالتهاب وتعزيز التوارد الدموى لازالة بقايا الخلايا المتحطمة والتجمعات الدموية والارتشاح من خلال الدمج بين الاسكيميا و الهيبريميا ، بالاضافة الى تدريبات المقاومة بصورة منتظمة ومتدرجة فإن ذلك يؤدي الى حدوث تغيرات مختلفة مثل زيادة المقطع العرضى للعضلات وزيادة حجم الالياف العضلية السريعة وزيادة قوة الاوتار والاربطة وزيادة كثافة الشعيرات الدموية ، بالاضافة الى البدء السريع فى استخدام مجموعة من تدريبات المدى الحركى السلبى والايجابى للمفصل والذى ربما بدوره أيضاً يساعد فى التخلص من الورم وزيادة المدى الحركى للمفصل وتقليل الفاقد من قوة الانسجة الضامة ، وكذلك استخدام تمرينات الاتزان والتي تسهم بدورها فى تسهم فى استثارة وتنشيط المستقبلات الحسية الميكانيكية فى عضلات وأوتار المفصل والاربطة المحيطة فترفع مستوى الاستقبال الحسى الذاتى وتزيد كفاءة المفصل.

**ثالثاً : هدف البحث :**

تصميم جهاز بأسلوب (الإسكيميا - الهيبريميا) مع تدريبات المقاومة لإعادة تأهيل إصابة

التواء الكاحل

**رابعاً : تساؤل البحث :**

هل للجهاز المصمم قيدالبحث القدرة على تأهيل إصابة التواء الكاحل من الدرجة الثانية

بصورة موضوعية وتقليص مدة التأهيل دون حدوث مضاعفات؟





## خامساً : مصطلحات البحث :-

### إعادة التأهيل :

يقصد بإعادة التأهيل استخدام الوسائل العلاجية المختلفة في إعادة الرياضى الى ممارسة نشاطه بعد إصابته وحماية المنطقة المصابة من تكرار الإصابة ، كما يقصد به إعادة الشكل والوظيفة الى مستوى ما قبل الإصابة . ( ١ : ٩٠ )

### إصابة التواء الكاحل ( Sprain Ankle )

هى إصابة يتعرض لها مفصل الكاحل نتيجة لف وحشى أنسى مفاجئ وقوى ويتسبب ذلك فى شد أو إطالة زائدة أو قطع فى أحد الأربطة الجانبية أو أكثر حسب شدة الإصابة مما ينتج عنها إعاقة لحركة المفصل. ( ٤ : ٤٣ )

### الاسكيميا (Ischemia)

هى تعمد منع وصول الدم نهائياً الى العضو أو العضلات العاملة بالأطراف أثناء الاداء الحركى أو التدريب . ( ١٥ : ١٥٢ )

ويمكن تعريفها إجرائياً بأنها " عملية تحفيزية مقصودة تتم من خلال تعمد منع وصول الدم نهائياً الى كافة خلايا وأنسجة عضلات وأربطة مفصل كاحل القدم عن طريق الغلق الشريانى فى الوقت نفسه الذى يتم فيه القيام بحركة ( قبض - بسط ) لمفصل الكاحل المصاب ضد مقاومة فى حدود الألم بهدف استثارة وتحفيز عوامل النمو والخلايا الجذعية والهرمونات لمواجهة هذه الضغوط ثم انطلاقها الى تلك الخلايا والأنسجة للقيام بعمليات الاصلاح والترميم .

### الهيبريميا (Hyperemia)

هى عبارة عن ازدياد فى معدل تدفق الدم الى العضو او العضلات العاملة بالأطراف بعد الغلق الشريانى المؤقت . ( ١٥ : ١٥٢ )

### سادساً : إجراءات البحث :

### منهج البحث :

إستخدم الباحثون المنهج التجريبي بتصميم المجموعة الواحدة وذلك لملائمته لطبيعة هذا البحث .

### فكرة الجهاز قيد البحث:

انطلاقاً من فكرة جهاز قياس ضغط الدم الزئبقى ،حيث يستخدم (cuff) مطاطى يمتلئ بالهواء للضغط على عضلات الساعد فيتم الضغط على عضلات العضد وكذلك الاوعية الدموية فيتم تقليل التروية الدموية للساعد ثم تقليل هذا الضغط تدريجياً فيحدث زيادة فى التروية الدموية

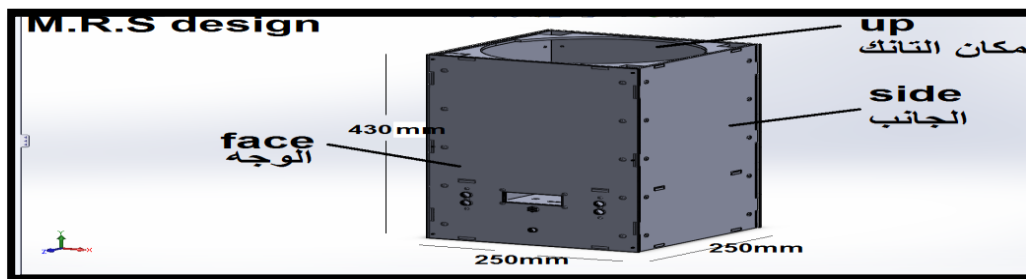


حاول الباحثون تصميم جهاز يتناسب مع طبيعة الإصابة قيد البحث ولا يتسبب في حدوث مضاعفات أو أضرار للشخص المصاب، وبعد عدة محاولات إستطاع البحث من تصميم رسم كروكي للجهاز المبتكر قيد البحث ثم التواصل مع شركة هندسية لتصميم جزء من الجهاز وشركة أجهزة تعويضية وجبائر صناعية لتصميم الجزء الثاني من الجهاز بالإضافة الى مصانع الخراطة لتصميم الجزء الثالث من الجهاز خلال الفترة من ٢٠١٧/١٠/٩م حتى ٢٠١٧/١١/٢٣ م ، وتم الاستقرار أن الجهاز سيكون عبارة عن أربعة أجزاء كالتالي :-

**الجزء الاول :** هو عبارة عن صندوق مصنوع من الخشب الرقيق المدعم بسيقان من الالومنيوم ومحاط بماده شبه زجاجية (أكريلك) داخل هذا الصندوق تانك في الجزء السفلى من التانك يوجد صندوق التحكم به عدد ٢ طالمبة سحب ودفع متصلة بالتانك بالاضافة الى الدائرة الكهربائية للجهاز وكذلك دائرة التحكم الالكترونية المبرمجة بنظام العمل المطلوب.

بالاضافة الى وجود مفاتيح للتحكم في عمل الجهاز يمكن استخدامها في حالة عدم الرغبة في استخدام الريموت كنترول الموجود مع الجهاز فهي تقوم بنفس عمل الريموت كنترول وكذلك شاشة عرض صغيرة لعرض الزمن وبعض المعلومات المختصرة عن الجهاز ، و يوجد على الوجه الخلفي للجهاز جهاز التنبيه الكهربى المتصل بمصدر كهربى داخل الجهاز حيث يخرج من الجهاز سلك واحد يتصل بمصدر التيار الكهربى ، تم تقنين التنبيه الكهربى المستخدم حيث قام الباحث بتحليل النبضة (الإشارة ) الكهربائية التى يخرجها الجهاز وذلك عن طريق جهاز Oscila Scope من قبل مهندس إلكترونيات وجاءت النتائج كما يلي :

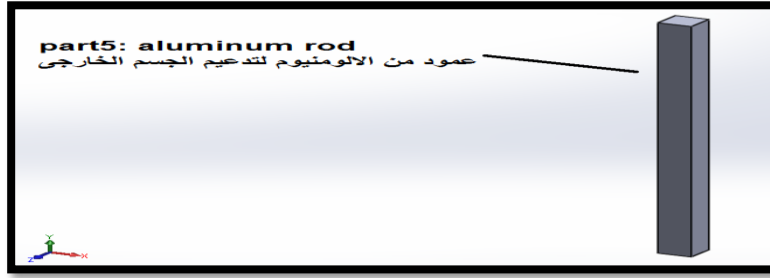
- زمن النبضة (الإشارة ) = ١ مللى ثانية .
- المسافة بين النبضتين = ١٠ مللى ثانية .
- عدد مرات تكرار النبضة ١٠٠ نبضة لكل ثانية .
- شدة جهد النبضة = ٥ فولت .
- الزمن الدورى للنبضة = ١٢ مللى ثانية .



شكل ( ١ )

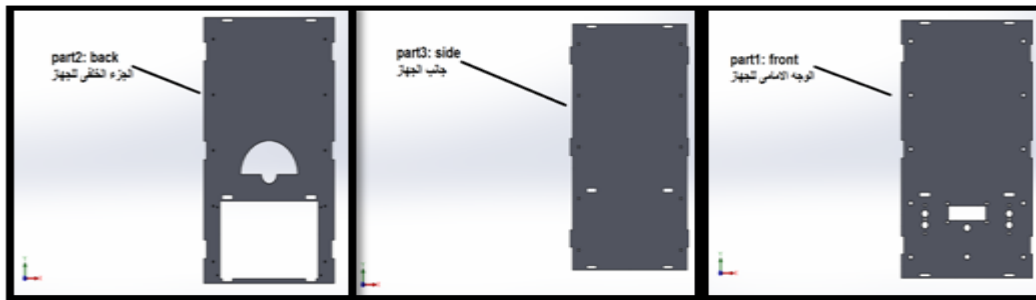
يوضح الهيكل الداخلى للجزء الأول من الجهاز وأبعاده





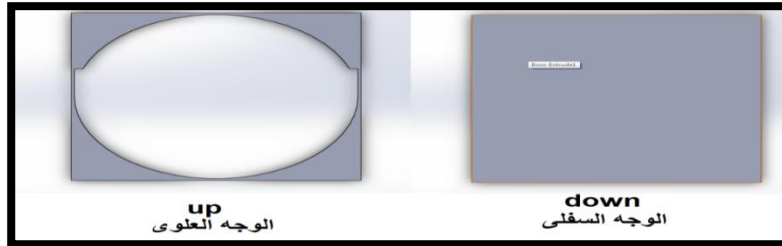
شكل ( ٢ )

يوضح عمود الالومنيوم المستخدم فى تدعيم الجسم الخارجى للجزء الأول من لجهاز



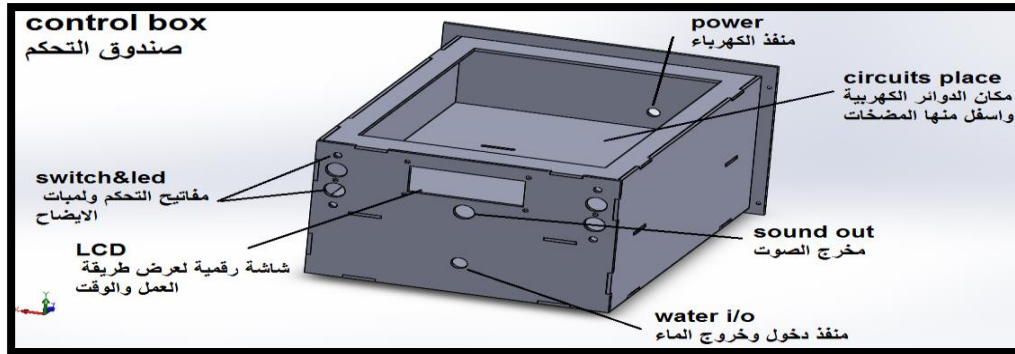
شكل ( ٣ )

يوضح أوجه الجهاز الجانبية المختلفة



شكل ( ٤ )

يوضح الوجه العلوى والسفلى للجزء الأول من الجهاز

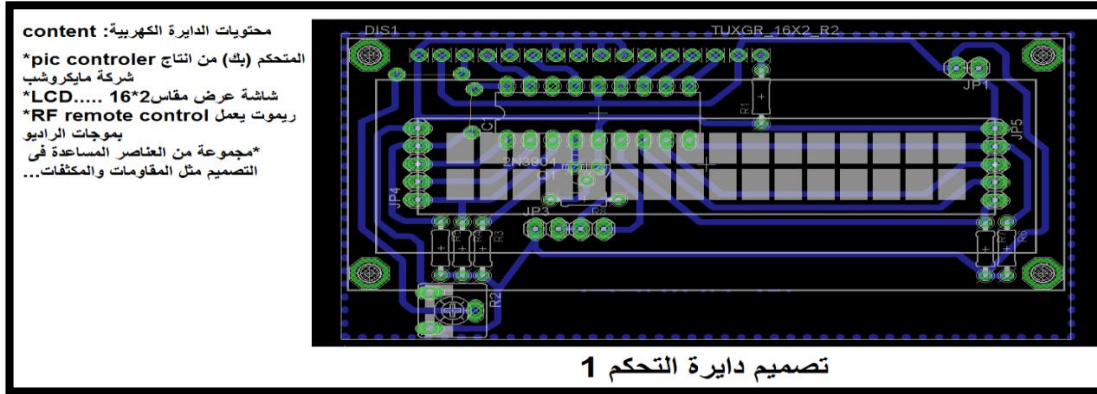


شكل ( ٥ )

يوضح صندوق التحكم الذى يحتوى على الدوائر الكهربائية والدوائر الالكترونية للجهاز المبتكر

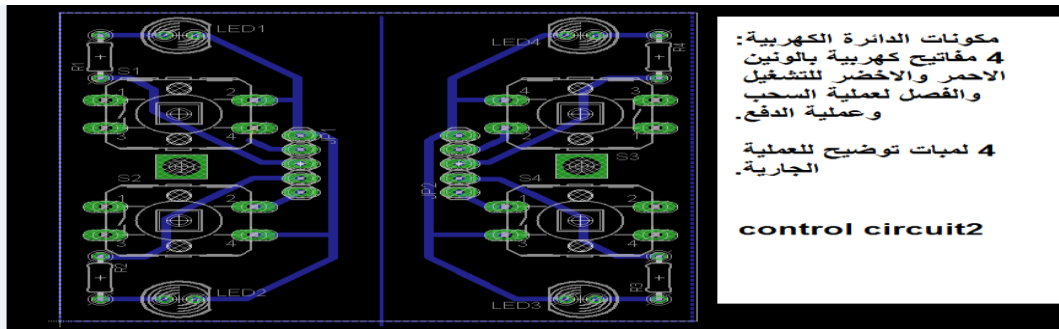






شكل (٦)

يوضح دائرة التحكم الالكترونية الأولى الخاصة بالجهاز المبتكر



شكل (٧)

يوضح الدائرة الكهربائية للجهاز المبتكر

الجزء الثاني: هو عبارة عن "Cuff" جزء تم تصميمه بإحدى شركات الأجهزة التعويضية والجبائر الصناعية يرتديه الشخص على كاحل القدم مصنوع من طبقتين قماش مدعم بالاسفنج بحيث يغطي المنطقة من اسفل الركبة حتى نهاية اصابع القدم داخل هذا الجزء من القماش بين طبقتين القماش يوجد اكياس مطاطية على هيئة شريط مستطيل قابله للامتلاء بالماء او الهواء متصله بخرطوم خارج من هذا الجزء يتم توصيله في الجزء الاول من الجهاز عند التشغيل.

وكذلك كيس مطاطي موجود بصورة دائريه في الجزء العلوي يكون اسفل الركبة ملتف حول الساق عند ارتداء الجهاز , هذا الكيس متصل بخرطوم خارجي في نهايته ضاغط هواء يدوي متردد (بامب) بصمام تحكم وبه مؤشر يوضح درجة الضغط او الاغلاق الشرياني بالاضافة الى أحزمة لتثبيت هذا الجزء بشكل جيد في كاحل القدم .





شكل (٨)

يوضح الجزء الثاني من الجهاز المبتكر "cuff"

الجزء الثالث : هو عبارة عن جزء حركى لتدريبات المقاومة تم تصميمه ، مصنوع من الحديد مزود بـ ٢ ( سلك زنيركى ) تعمل كمقاومة أثناء الاداء لحركتى الثنى والمد لمفصل كاحل القدم ، حيث تؤدي عليه تدريبات المقاومة طوال فترة إحداث الاسكيميا .



شكل ( ٩ )

يوضح الجزء الثالث الخاص بتدريبات المقاومة فى الجهاز المبتكر

الجزء الرابع : هو عبارة عن ريموت التحكم يعمل بموجات الراديو يتحكم فى تشغيل الجهاز عن بعد لمسافة تصل الى ١٠٠ متر .



شكل (١٠)

يوضح ريموت التحكم بالجهاز المبتكر عن بعد







شكل (١١)

يوضح الشكل النهائي لجهاز المبتكر قيد البحث

#### طريقة عمل الجهاز

- ١- يتم وضع الثلج والماء داخل التانك في الجزء الأول من الجهاز .
- ٢- يتم توصيل الجزء الأول من الجهاز بمصدر تيار كهربى ,يتم وضع الثلج مجروش فى الدورق واضافة ٣ لتر ماء مع الثلج ثم يتم غلق الدورق جيداً .
- ٣- يتم وضع الالكترودات ( بادات) جهاز التنبيه الكهربى على القدم المصابه فى المكان المناسب ولصقتها جيدا
- ٤- يتم ارتداء الجزء الثانى من الجهاز Cuff على كاحل القدم المصابه وتنثيته جيدا بالاحزمة وتوصيل الخرطوم بالجزء الاول من الجهاز .
- ٥- من وضع الجلوس على الكرسي يتم وضع القدم على الجزء الثالث من الجهاز .
- ٦- بعد توصيل الجهاز وإعداده كما هو موضح فى الاجراءات التمهيديه
- ٧- يتم تشغيل جهاز التنبيه الكهربى وضبطه بالشده المناسبه.
- ٨- يتم تشغيل الجهاز من خلال الريموت بالضغط على المفتاح A من المفاتيح الموجوده فى الوجه الامامى من الجهاز عن طريق الضغط على المفتاح Push فيتم ضخ الماء البارد من الجزئ الاول(التانك) الى الجزء الثانى Cuff الذى يرتديه الشخص المصاب فى الوقت نفسه يتم استخدام مضخة الهواء اليدويه لاحداث حاله الاسكيميا عن طريق وقف ضخ الدم الشريانى للجزئ المصاب ويلاحظ ان الشاشة الصغيره الموجوده بالجهاز بها ساعه رقميه تزداد قيمتها تدريجيا لحساب زمن





يسمى زمن إحداث الاسكيميا ، ويقوم اللاعب بعمل ثنى ومد للكاحل على الجزء الثالث من الجهاز ضد مقاومته طوال زمن إحداث الاسكيميا فى حدود الالم حتى يصل الى حاله عدم القدرة على الاداء مع مراعاة الضغط مرة اخرى على المفتاح A فى الريموت لايقاف تدفق الماء البارد الى cuff عند امتلائه جيداً.

٩- عند الوصول لحالة عدم القدرة على الاستمرار فى الاداء يتم فتح صمام الهواء الموجود فى الجزء الثانى من الجهاز للسماح للدم بالتدفق مرة اخرى إلى الجزء المصاب وهو ما يسمى بإحداث الهيبريميا ، فى الوقت نفسه يتم الضغط على المفتاح B فى الريموت ليتم سحب الماء مرة اخرى من الجزء الثانى ( cuff ) الى الجزء الأول داخل التانك من خلال طالمبة السحب ، ويلاحظ ان الزمن الموجود على الشاشة الصغيره يقل تدريجياً حتى يعود الى نقطة الصفر مرة اخرى وأثناء احداث الهيبريميا يتوقف اللاعب عن القيام بثنى ومد المفصل المصاب (تدريبات المقاومة) ضد مقاومة الجزء الثالث من الجهاز .

١٠- يتم تكرار هذا العمل من ٥ : ٧ تكرارات فى كل وحدة ( جلسة ) .

#### • ملحوظة

يتم الارتفاع بشدة الحمل الذى يتعرض له اللاعب بشكل تلقائى من خلال فترة التأهيل حيث يزداد فترة إحداث الاسكيميا بشكل تدريجى من يوم لآخر مع حدوث التكيف فى الأداء وكذلك تزداد أيضا سرعة أداء الثنى والمد المفصل الكامل ضد مقاومة الجزء الثالث من الجهاز ، وكذلك يزداد المدى الحركى للمفصل .

#### مكونات البرنامج التأهيلي المستخدم بطريقة (الاسكيميا - الهيبريميا )

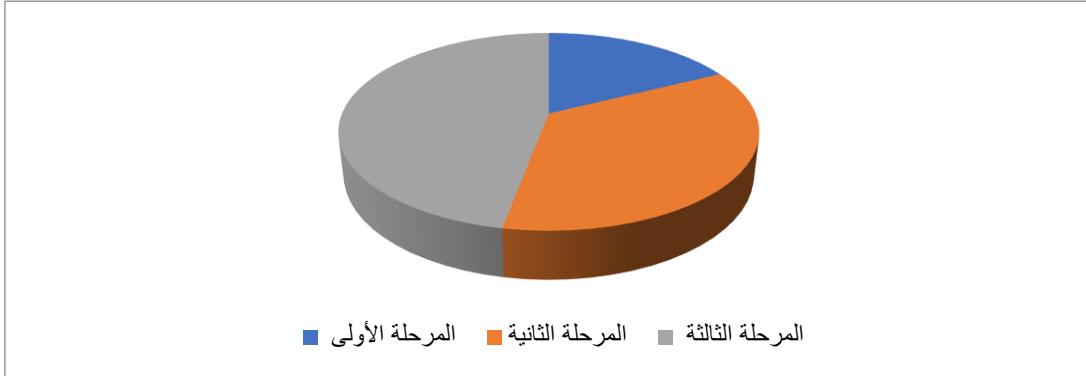
-يشمل البرنامج ثلاث مراحل مقسمة كالآتى :-

#### جدول (١)

يوضح التوزيع العام لمراحل برنامج (الاسكيميا والهيبريميا) قيد البحث

مراحل البرنامج	مدة المرحلة	عدد الوحدات (الجلسات)
المرحلة الأولى	٣ أيام	٣ وحدات (جلسات)
المرحلة الثانية	٥ : ٧ أيام	٥ : ٧ وحدات (جلسات)
المرحلة الثالثة	٦ : ٨ أيام	٦ : ٨ وحدات (جلسات)





شكل (١٢)

يوضح التوزيع العام لمراحل برنامج (الاسكيميا والهيبريميا) قيد البحث

### محتوى الوحدات والتدريبات المستخدمة قيد البحث مرفق (٢)

- مجتمع البحث :

الفريق الأول للكرة الطائرة ممتاز رجال بنادى هليوبوليس للموسم الرياضى ٢٠١٧/٢٠١٨م وعددهم ١٦ لاعب .

- عينة البحث :

تضمنت عينة البحث على ٣ لاعبين مصابين بالتواء الكاحل من الدرجة الثانية من لاعبي الكرة الطائرة ممتاز رجال بنادى هليوبوليس للموسم الرياضى (٢٠١٧/٢٠١٨م) ، تم اختيارهم بالطريقة العمدية المتتابعة .

- وسائل جمع البيانات :

الدراسات الاستطلاعية :

قام الباحث بإجراء عدد ( ٢ ) دراسة استطلاعية.

- الدراسة الاستطلاعية الاولى :

قام الباحثون بإجراء دراسة استطلاعية يومية الأحد والاثنين ٢٦ و ٢٧/١١/٢٠١٧م بهدف التأكد من صلاحية الجهاز المبتكر قيد البحث وذلك بعرض الجهاز على مجموعة من الاطباء تخصصات ( عظام - أوعية دموية - جراحة عامة ) والحصول منهم على تقرير عن مدى صلاحية الجهاز اسفرت الدراسة عن صلاحية استخدام الجهاز المبتكر و أنه ليس به ما يؤثر سلباً على صحة المصابين بإصابة التواء الكاحل، بالإضافة الى استحسان الفكرة من أغلب الاطباء . مرفق ( ١ )





### الدراسة الاستطلاعية الثانية :

قام الباحث بإجراء دراسة استطلاعية في الفترة من يوم الثلاثاء الموافق ٢٨/١١/٢٠١٧م حتى يوم الخميس الموافق ٣٠/١١/٢٠١٧م لتجربة الجهاز المبتكر قيد البحث على مجموعة من اللاعبين أصحاب غيرمصابين وذلك بهدف :

- التدريب على طريقة تشغيل واستخدام الجهاز المبتكر .
  - التأكد من عدم وجود مشكلات فنية في الجهاز المبتكر .
  - التعرف على مردود وإحساس اللاعب أثناء وبعد الاستخدام .
- أسفرت تلك الدراسة الاستطلاعية عن :
- سهولة استخدام الجهاز وعدم وجود مشكلات فنية .
  - ساعد الجهاز على تخفيف الم الاجهاد القصبى الشظوى كان يعاني منه ٢ من اللاعبين وذلك في جلسة واحدة استغرقت ١٠ دقائق وربما كانت هذه النتيجة مفاجأة بالنسبة للباحث وليست مقصودة .

### المسح المرجعي :

قام الباحثون بإجراء المسح المرجعي للدراسات والأبحاث الحديثة التي أُجريت على إصابة التواء الكاحل من الدرجة الثانية للرياضيين وذلك للتعرف على الأساليب المستخدمة في التأهيل والفترات التي استغرقتها في تأهيل الاصابة ومن ثم زمن العودة الى الملاعب بعد الأصابة .

### المقابلات الشخصية:

حيث قام الباحثون بإجراء مقابلات مع اللاعبين لأقناعهم بأهمية البحث والحصول على موافقتهم لتطبيق البحث .

### الأدوات والأجهزة المستخدمة في البحث :

- أقلام
- استمارات تسجيل
- كولمن .
- جهاز جينوميتر .
- جهاز ديناموميتر .
- مقياس الالم التناظرى .
- شريط قياس .
- كرة جيل .
- اقماع .
- اساتيك مقاومة .
- مكعب فليشمان .
- ساعة إيقاف .





### التجربة الرئيسية :

- تم اجراء القياس القبلى للمتغيرات (المدى الحركى لمفصل الكاحل - قوة عضلات الساق ، المحيط العضلى للساق - درجة الاتزان ) وذلك لكلا الرجلين (يمين/شمال) لجميع أفراد مجتمع البحث وعددهم ١٦ لاعب وذلك يومى الثلاثاء والاربعاء ٥،٦ / ١٢ / ٢٠١٧م . مرفق ( ٣ )
- تم قياس درجة الالم بمقياس الألم التناظرى VAS لاول حالة مصابة بالتواء الكاحل من الدرجة الثانية يوم الاثنين ٢٥/١٢/٢٠١٧م .
- تم تطبيق الاسلوب المقترح باستخدام الجهاز المبتكر قيد البحث للحالة الاولى خلال الفترة من ٢٦/١٢/٢٠١٧م حتى يوم الاربعاء الموافق ١٠/١/٢٠١٨م بواقع ١٤ وحدة تأهيل (جلسة).
- تم إجراء القياس البعدى للحالة الأولى يوم الخميس الموافق ١١/١/٢٠١٨م والذي اشتمل على المدى الحركى لمفصل الكاحل المصاب - قوة عضلات الساق للرجل المصابة ، درجة الاتزان للرجل المصابة - المحيط العضلى لعضلات الساق للرجل المصابة .
- تم قياس درجة الالم بمقياس الألم التناظرى VAS لثانى حالة مصابة بالتواء الكاحل من الدرجة الثانية يوم السبت ١٠/٤/٢٠١٨م .
- تم تطبيق الاسلوب المقترح باستخدام الجهاز المبتكر قيد البحث للحالة الثانية خلال الفترة من ١١/٣/٢٠١٨م حتى ٢٧/٣/٢٠١٨م بواقع ١٤ وحدة تأهيل (جلسة).
- تم إجراء القياس البعدى للحالة الثانية يوم الاربعاء الموافق ٢٨/٣/٢٠١٨م والذي اشتمل على المدى الحركى لمفصل الكاحل المصاب - قوة عضلات الساق للرجل المصابة - درجة الاتزان للرجل المصابة - المحيط العضلى لعضلات الساق للرجل المصابة.
- تم قياس درجة الالم بمقياس الألم التناظرى VAS لثالث حالة مصابة بالتواء الكاحل من الدرجة الثانية يوم الاربعاء ٢٨/٣/٢٠١٨م .
- تم تطبيق الاسلوب المقترح باستخدام الجهاز المبتكر قيد البحث للحالة الثالثة خلال الفترة من ٢٢/٣/٢٠١٨م حتى ٩/٤/٢٠١٨م بواقع ١٥ وحدة تأهيل (جلسة).
- تم إجراء القياس البعدى للحالة الثالثة يوم الثلاثاء الموافق ١٠/٤/٢٠١٨م والذي اشتمل على المدى الحركى لمفصل الكاحل المصاب - قوة عضلات الساق للرجل المصابة - درجة الاتزان للرجل المصابة - المحيط العضلى لعضلات الساق للرجل المصابة.

### سابعاً : عرض ومناقشة النتائج :-

عرض ومناقشة نتائج تساؤل البحث : هل للجهاز المبتكر القدرة على تأهيل إصابة التواء الكاحل من الدرجة الثانية بصورة موضوعية وتقليص مدة التأهيل دون حدوث مضاعفات؟







جدول (٢)

نتائج الحالة الأولى

المتغيرات	وحدة القياس	نتائج القياس القبلي	نتائج القياس البعدي
المدى الحركي	القبض	40	40
	البسط	17	17
القوة العضلية	القبض	35	35
	البسط	26	26
	الثني للداخل	14	13
	الثني للخارج	11	11
درجة الاتزان	ثانية	12	12
المحيط العضلي للساق	سم	40	41
درجة الاحساس بالألم	درجة	6	0

يتضح من جدول (٥) تساوي نتائج القياس البعدي مع نتائج القياس القبلي فيما عدا قوة الثني للداخل حيث لم تصل الى حالة ما قبل الاصابة ، وكذلك زيادة المحيط العضلي للساق بعد تأهيل الاصابة عن حالة ما قبل الاصابة ، والوصول الى اللاشعور بالألم بعد تأهيل الاصابة .

جدول (٣)

نتائج الحالة الثانية

المتغيرات	وحدة القياس	نتائج القياس القبلي	نتائج القياس البعدي
المدى الحركي	القبض	50	50
	البسط	10	10
القوة العضلية	القبض	31	31
	البسط	21	21
	الثني للداخل	11	11
	الثني للخارج	10	10
درجة الاتزان	ثانية	13	13
المحيط العضلي للساق	سم	35	35.5
درجة الاحساس بالألم	درجة	7	0





يتضح من جدول (٦) تساوى نتائج القياس البعدى مع نتائج القياس القبلى فيما عدا زيادة المحيط العضلى للساق بعد تأهيل الاصابة عن حالة ما قبل الاصابة ، والوصول الى اللاشعور بالألم بعد تأهيل الاصابة .

### جدول (٧)

#### نتائج الحالة الثالثة

المتغيرات	وحدة القياس	نتائج القياس القبلى	نتائج القياس البعدى
المدى الحركى	القبض	43	43
	البسط	14	14
القوة العضلية	القبض	29	29
	البسط	19	19
	الثنى للداخل	12	12
	الثنى للخارج	12	12
درجة الاتزان	ثانية	17	17
المحيط العضلى للساق	سم	40	40
درجة الاحساس بالألم	درجة	6	0

يتضح من جدول (٧) تساوى نتائج القياس البعدى مع نتائج القياس القبلى فيما عدا انخفاض درجة الاحساس بالألم بعد تأهيل الاصابة حيث وصل اللاعب الى اللاشعور بالألم بعد تأهيل الاصابة .

من خلال جداول (٥) (٦) (٧) و نتائج الدراسة الاستطلاعية الأولى يمكن الاجابة على تساؤل البحث هل للجهاز المبتكر القدرة على تأهيل إصابة التواء الكاحل من الدرجة الثانية بصورة موضوعية وتقليص مدة التأهيل دون حدوث مضاعفات؟

حيث عودة المدى الحركى للمفصل المصاب الى حالته الطبيعية قبل الاصابة بعد بعد تطبيق الاسلوب المقترح باستخدام الجهاز قيد البحث ، ويرجع الباحث ذلك الى احتواء الاسلوب المقترح على تدريبات المقاومة المتحركة حيث انه اثناء فترة تطبيق الاسكيميا (الغلق الشريانى) يقوم اللاعب باضغط باستمرار على الجزء الثالث من الجهاز للوصول لوضع المد ثم الثنى ضد مقاومة اللى المعدنى وذلك فى حدود الألم ، فضلاً عن احتواء البرنامج على مجموعة تدريبات المرونة والاطالة لتنمية المدى الحركى السلبي والايجابى فى جميع الاتجاهات مما يسهم فى التخلص من الورم والالم وزيادة المدى





الحركى وتقليل الفاقد من قوة الأنسجة الضامة وإستعادة حركة وقوة المفصل ، وهذا يتفق مع كل من "كلين Klein" ، "كيفين Kevin" ، "براين Bryan" (٨ : ٤٢٢ - ٤٢٦) (١١ : ٣٢٢ - ٣٢٤) (١٠ : ١٠) كما يتضح من خلال جداول (٥) (٦) (٧) عودة مستوى القوة العضلية للعضلات العاملة على للمفصل المصاب الى حالتها الطبيعية قبل الاصابة بعد تطبيق الاسلوب المقترح باستخدام الجهاز قيد البحث ، ويرجع الباحث ذلك الى احتواء الاسلوب المقترح على (الاسكيميا - الهيريميا) مع تدريبات المقاومة حيث أن تدريبات المقاومة مع تقييد تدفق الدم (الاسكيميا) تساعد على زيادة حجم العضلات وقوتها ، بالاضافة الى إنه يؤدي أيضًا إلى التكيف الأيضي في العضلات الهيكلية الذى يشبه الاستجابة الأيضية للعضلات في حالة نقص التروية يؤدي تدريب المقاومة مع تقييد تدفق الدم إلى زيادة تخزين الجليكوجين في العضلات وإنخفاض في تركيز مركب ATP فى العضلة أثناء الراحة و حدوث تنسيق وتكامل فى مستقبلات رد الفعل الكيميائية فى العضلات chemoreflex الناتجة عن الضغوط الأيضية بسبب تقييد تدفق الدم ، وهذا يتفق مع كل من "تكاشى Takashi" ، "وكيم Kim" (١٢) (٦) بالاضافة الى ذلك استخدام التدريبات التأهيلية التكميلية وتدرجها باستخدام الجهاز المبتكر وكذلك الاساتيك المطاطة والمقاومات المختلفة ساعدت أيضاً فى سرعة اكتساب القوة المفقودة مرة أخرى للعضلات العاملة على المفصل المصاب .

كما يتضح من خلال جداول (٥) (٦) (٧) عودة درجة الاتزان المفصلى الى حالتها الطبيعية قبل الاصابة بعد تطبيق الاسلوب المقترح باستخدام الجهاز قيد البحث ، ويرجع الباحث ذلك الى الاسلوب الذى يحققه الجهاز قيد البحث بالاضافة الى الاستخدام تمرينات التوازن على لوح التذبذب حيث أنه توجد مستقبلات حسية ميكانيكية فى العضلات والاورار والأربطة المحيطة بالمفصل هذه المستقبلات يمكن استثارتها وتنشيطها عن طريق المثيرات التى يتعرض لها المفصل ، وهذا يتفق مع "جين Jean" (٩)

كما يتضح من خلال جداول (٥) (٦) (٧) الى تحسن المقطع العضلى للساق بالنسبة للحالتين الأولى والثالثة والعودة للحالة الطبيعية بالنسبة للحالة الثانية بعد تطبيق الاسلوب المقترح باستخدام الجهاز قيد البحث ، ويرجع الباحث ذلك الى الاسلوب الذى يحققه الجهاز قيد البحث حيث العوامل التنظيمية للميوجلوبين ومسار GH / IGF-1 التى تلعب أدوارا هامة مع تدريبات المقاومة التى تهدف لتضخيم العضلات الهيكلية حيث ان تدريبات المقاومة المصاحبة ل (الاسكيميا - الهيريميا) تؤدى الى حدوث زيادة في IGF-1 فى مصل الدم، وبالتالي يحفز إنتاج البروتين الذى بدوره يؤدي الى تضخم العضلات وقوتها ، وهذا يتفق مع كل من "ياسودا Yasuda" و "ابى Abe T" . (٧) (٢٠) كما يشير "Loenneke" الى ان التدريب مع تقييد تدفق الدم، كما يوحي الاسم على خفض تدفق الدم إلى العضلات من خلال إستخدام رباط مثل رباط ضغط الدم. تشير الأدلة إلى أن هذا النمط





من التدريب يمكن أن يوفر طريقة فريدة من التمارين حيث ينتج عنه تدريبات إيجابية على التكيف تعادل النشاط البدني للحياة اليومية (١٠ - ٣٠٪ من القدرة القصوى على العمل) وقد ظهر أن تضخم العضلات أثناء ممارسة التمارين الرياضية مع انسداد الأوعية الدموية المعتدل (حوالي ١٠٠ ملم زئبق) بنسبة تصل إلى ٢٠٪ الأمر الذي قد يكون مفيداً للرياضيين والمرضى الذين يخضعون لإعادة التأهيل بعد العملية، وتحديدًا إصابات ACL ومرضى إعادة تأهيل القلب والمسنين وحتى رواد الفضاء على الرغم من ذلك إلا أنه يجب إجراء المزيد من الأبحاث لزيادة فهمنا للفوائد المقترحة لكل منها. (١٤) كما يتضح من خلال جداول (٥) (٦) (٧) إلى تحسن درجة الاحساس بالآلم والتي وصلت إلى اللاشعور بالآلم بعد تطبيق الأسلوب المقترح باستخدام الجهاز قيد البحث ، ويرجع الباحث ذلك إلى تحسين التوارد الدموي وإزالة الالتهاب والتجمعات الدموية في المفصل المصاب بالإضافة إلى تحسن القوة والمدى الحركي للمفصل من خلال الأسلوب الذي يحققه الجهاز قيد البحث بالإضافة إلى دور التنبيه الكهربى أو الاستثارة الكهربائية التي تعد تعتبر احد مخرجات الجهاز قيد البحث والتي تعتبر شكلاً من اشكال التدريب التي يمكن إستخدامها في العديد من المجالات حيث انه يؤدي إلى إنقباض العضلات لا إرادياً مما يعمل على زيادة النغمة العضلية وتحسينها وإزالة التوتر وتنشيط الدورة الدموية وتخفيف الألم بالإضافة إلى أهميته في مجال تأهيل الاصابات وسرعة العودة إلى الملاعب بعد الإصابة ، وهذا يتفق مع كل من "بالمر Palme" ، سعدفتح الله ، محمد زيادة ، عزة مصطفى. (١٦)(٢) (٣) (٥)

ويؤكد "سوندبرج" Sundberg (١٩٩١م) ،"ساتو" Sato (٢٠٠٥م) ، "تكاشى وأخرون" Takashi et al (٢٠٠٥م) ، "كالندى وآخرون" kalindiparmar, et al (٢٠٠٧م) كل من أن استخدام (الأسكيميا) يسبب نقص شديدي نسبة الأكسجين في الأوعية الدموية ومن ثم العضلات الهيكلية العاملة أثناء التدريب مما يعمل على تحريض الاستجابات الهرمونية المختلفة بما في ذلك هرمون النمو البشرى والكاتيكلولامين والكرياتين والفوسفات وزيادة تكون أكسيد النتريك وتحسن الخصائص الأيضية للعضلات الهيكلية فضلاً عن تعزيز إنتاج الخلايا الجذعية من نخاع العظم إلى مجرى الدم بالإضافة إلى تحسن القوة العضلية وزيادة المقطع العضلى و زيادة التوارد الدموى ٤ : ٧ أصعاف الحالة الطبيعية مما يساهم في تأهيل الاصابة بصورة سريعة .

(١٠ : ٤٣١ ، ٤٣٦) (٦ : ١٤٦٢ ، ١٤٦٣) (١٧) (١٩)

ومن خلال ما سبق يمكن الاجابة على تساؤل البحث بأن الجهاز المبتكر له القدرة على تأهيل إصابة التواء الكاحل من الدرجة الثانية بصورة موضوعية حيث استعادة المدى الحركي للمفصل وكذلك القوة العضلية للساق ودرجة الأتزان وزيادة المحيط العضلى لعضلات الساق ، بالإضافة إلى تقليل





درجة الاحساس بالألم الى الصفر حيث اللاشعور بالألم ، فضلاً عن تقليص فترة التأهيل الى ١٥ يوماً .

ثامناً : الاستخلاصات :-

فى ضوء عرض الجهاز على أطباء متخصصين وتطبيق الجهاز لتأهيل ثلاث حالات مصابة بالتواء الكاحل من الدرجة الثانية تم التوصل الى الأستخلاصات التالية :-

- ١ - الجهاز المصمم قيد البحث ملائم من الناحية الطبية من خلال تقييمه من قبل أطباء متخصصين .
- ٢ - للجهاز دور هام فى تقوية العضلات العاملة على مفصل الكاحل .
- ٣ - للجهاز دور هام فى تأهيل إصابة التواء الكاحل من الدرجة الثانية وتقليص مدة التأهيل الى ١٥ يوم .

٤ - من خلال التكنيك الذى يقوم به الجهاز قيد البحث تم الاستقرار على مسمى للجهاز هو " Multi rehabilitation System "

تاسعاً : التوصيات :-

فى ضوء ما توصلت اليه الدراسة يوصى الباحث بما يلى :-

- ١ - إجراء تطوير للجهاز بما يتلائم مع كافة المفاصل المعرضة للإلتواء .
- ٢- تطوير الجهاز ليصبح أخف وزناً وأقل حجماً .
- ٣- ضرورة توفر الجزء الثانى من الجهاز (cuff) كأداة اسعاف أولى لاصابة التواء الكاحل .

المراجع :

١ - سميدة خليل محمد (٢٠٠٨م) :إصابات الرياضيين ووسائل العلاج والتأهيل ، شركة ناس للطباعة .

٢ - سعد فتح الله محمد(٢٠٠٨م) : تأثير تنمية القوة المميزة بالسرعة للرجلين بإستخدام التدريب البلومترى والتنبيه الكهربائى على الإنجاز الرقوى فى مسابقى الوثب الثلاثى ، رسالة ماجستير غير منشورة ، كلية التربية الرياضية للبنين ،جامعة الاسكندرية

٣ - عزة مصطفى ناصر (٢٠٠٦م): أثر التنبيه الكهربائى على تنمية القوة العضلية عند زوايا مختلفة لمفصل الركبة وأثره على المستوى الرقوى لسباحة الزحف على الظهر ، بحث منشور بمؤتمر الرياضة الجامعية فى الدول العربية ، كلية التربية الرياضية ، جامعة المنصورة .

٤ - محمد فتحى هذى (٢٠٠٣م): علم التشريح الطبى للرياضيين" ، دار الفكر العربى، الطبعة الثالثة ، القاهرة







٥ - محمد محمود زيادة (٢٠٠٨م) : تأثير برنامج وقائي مقترح مع استخدام التنبيه الكهربى للحد من إصابات مفصل الكتف لدى رباعى رفع الأثقال ،رسالة دكتوراة غير منشورة ، كلية التربية الرياضية ،جامعة المنصورة.

- 6 - Abe, Takashi; Charles F. Kearns; Yoshiaki Sato ( 2005): "Muscle size and strength are increased following walk training with restricted venous blood flow from the leg muscle, KAATSU-walk training". J ApplPhysiol (1985). ;100(5):1460-6.
- 7 - Abe T., Yasuda T., Midorikawa T., Sato Y., Kearns C. F., Inoue K., Koizumi K., Ishii N(2005): Skeletal muscle size and circulating IGF-1 are increased after two weeks of twice daily resistance training. Int. J. Kaatsu Training Res.
- 8 - Bryan Leuss(2003):Calcaneofibular Ligament Injury .  
www.emedicine.com, article.
- 9 - JeanM. Eelma (2004) : Ankle Sprain and Instabilit  
www.allaboutmydoc.com,Article,2004.
- 10 - kalindi parmar ,et al(2007) : Distribution of hemtopoietic stem cells en the bone marrow according to regional hypoxia ",the national academy of sciences of the united states of America.
- 11 - Kevin R.Stone, M.D(1996): The Ankle joint, ligament injuries .  
www.stoneclinic.com,Article .
- 12 - Kim D, Singh H, Loenneke JP, Thiebaud RS, Fahs CA, Rossow LM, Young K, Seo DI, Bemben DA, Bemben MG(2016): Comparative Effects of Vigorous-Intensity and Low-Intensity Blood Flow Restricted Cycle Training and Detraining on Muscle Mass, Strength, and Aerobic Capacity.J Strength Cond Res. 2016 May;30(5):1453-61
- 13 - klein J,Hoher J,Tiling T (1993): Comparative study of therapies for fibular ligament rupture of the lateral ankle joint in competitive basket ball plays, foot ankle .
- 14 - Loenneke J. P. , Wilson G. J. , Wilson J. M.. A(2010) : Mechanistic Approach to Blood FlowOcclusionInt J Sports Med
- 15 - MaJdi sabry(2000) : Human physiology for medical students circulation ,university book centre Cairo.
- 16 - Palmer S,Domaille M,Cramp F, Walsh N, Pollock J, Jonson M,(2013) : Tran cutaneous electrical nerve stimulation as an adjunct to education and exercise for knee osteoarthritis: Arandomised controlled trial : Department of Allied health professions , faculty





of health & life sciences, university of the west of England ,  
Bristol , Uk .

- 17 - Sundberg CJ (1994) : "Exercise and training during graded leg ischaemia in healthy man. Acta Physiol Scand [Suppl] 615: 1-50.
- 18 - Sundberg CJ, Esbjörnsson M, Nygren A, Kaijser L.( 1991) : Effects of ischaemic training on force development and fibre-type composition in human skeletal muscle. Clin Physiol. Jan;11(1):41-9. PubMed PMID: 2019077. <https://www.ncbi.nlm.nih.gov/pubmed/2019077>
- 19 - Y. Sato ( 2005): Department of Ischemic Circulatory Physiology, The University of Tokyo, Tokyo, Japan Int. J. Kaatsu Training Res. 2005; 1: 1-5
- 20 - Yasuda T, Loenneke JP, Ogasawara R, Abe T(2015) : Effects of short-term detraining following blood flow restricted low-intensity training on muscle size and strength , University of Oklahoma, Norman, OK, USA, 3Faculty of Sport and Health Science, Ritsumeikan University, Kyoto, Japan and 4Department of Kinesiology, Indiana University, Bloomington, IN, USA .

