

ريادة الاعمال مدخل لنشر ثقافة العمل الحر لملابس السيدات ذات الحياكات البسيطة Entrepreneurship as an approach for disseminating self employment culture in easy ladies clothing

د/ امانى مصطفى عابد حسنين

مدرس بقسم الموضه - المعهد العالى للفنون التطبيقية بالسادس من اكتوبر

كلمات دالة :Keywords

ريادة الاعمال
Entrepreneurship
العمل الحر
Self Employment
الملابس ذات الحياكات البسيطة
Easy Sewing Clothes

ملخص البحث :Abstract

منذ بداية التسعينات الميلادية أصبح العصر الذى نعيشه هو عصر ظهور ريادة الاعمال التى تعتبر من اهم انجازات الثورة الصناعيه فى العالم، فريادة الاعمال تشجع الشباب على خوض تجربة العمل الحر، والابتكار، وتحمل المسؤولية، حتى لو كانت فكرة هذا المشروع بسيطه، فالقطاع الحكومى لم يعد يتحمل مزيدا من الاعباء الوظيفيه وتعيين مزيدا من الموظفين، فالأقتصاديات الناجحه عالميا امنت بفكرة ريادة الاعمال، وشجعت الشباب على هذا، فالظروف الاقتصادية تحتم علينا ان نوجه الشباب للعمل الحر، ومن هنا ظهرت مشكلة البحث المتمثلة فى كيفية نشر ثقافة العمل الحر بين الشباب ومدى الاستفادة من افكار بسيطه ومبتكره لاقامة مشروعات ريادية، ومن اهداف البحث التعرف على مفهوم الرياده ودراسة وتحليل بعض القطع الملبسيه ذات الحياكات البسيطة، وبما ان صناعة الملابس الجاهزه من ضمن الصناعات الاكثر اهميه فى دعم الاقتصاد فان اهمية البحث ترجع الى محاولة المساهمه فى تقليل نسبة البطاله بين الشباب وتشجيعهم على اقامة مشروعات ريادية بسيطه وذات فكره مبتكره، يتبع البحث المنهج التجريبي المتضمن الوصف والتحليل تكونت عينة البحث من عدد من طلاب الفرقة الرابعه بكافة التخصصات بالمعهد العالى للفنون التطبيقية حيث كونت الباحثه مجموعات عمل طلابيه مكونه من عدد 4 محاضرات ثم تعريفهم على مبادئ الخياطة الاساسيه وطريقة رسم النماذج البسيطة، والقماش للموديلات المراد تنفيذها وكانت ادوات البحث عباره عن فى استبيان لمعرفة وقياس اتجاهات التلاميذ وتحديد نسبة وجود صفات رواد الاعمال، واستبيان معرفة اهتمام الطلاب بفكرة ورشة العمل، واختبار مهارى قبلى بعدى للطلاب، واستمارة تحكيم الموديلات المنفذه من قبل المتخصصين، ومن نتائج الدراسه ان هناك ايجابيه لاراء الطلاب تجاه ورشة العمل، وكلا من الطلبة والطالبات ابدا مهاره متميزه فى صنع الملابس ذات الموديلات البسيطة واتت التوصيات مطالبة بالاهتمام بمفهوم ثقافة العمل الحر والتشجيع عليه وذلك هو دور المعاهد الاكاديميه، وتبنى الافكار الريادية البسيطة التى لا تحتاج الى راس مال كبير فى البدايه

Paper received 4th January 2018, accepted 24th March 2018, published 1st of April 2018

بالاهتمام بمفهوم ثقافة العمل الحر والتشجيع عليه وذلك هو دور المعاهد الاكاديميه، وتبنى الافكار الريادية البسيطة التى لا تحتاج الى راس مال كبير فى البدايه

مشكلة البحث :Statement of the problem

- 1 - كيفية نشر ثقافة العمل الحر بين شباب الخريجين
- 2 - ما مدى الاستفادة من افكار بسيطه لتصنيع ملابس السيدات ذات الحياكات البسيطة فى اقامة مشروع ريادى؟

اهداف البحث Objectives

- 1 - التعرف على مفهوم ريادة الاعمال ومواصفات راند الاعمال
- 2 - التدريب على حياكة منتجات ملبسيه سهله التنفيذ .

أهمية البحث :Significance

- المساهمه فى حل مشكلة البطالة عن طريق التعرف على مفهوم الرياده
- تحفيز الخريجين على إقامة مشروعاتهم الخاصه.

إجراءات البحث وتشمل :

منهج البحث :

منهج البحث المنهج التجريبي المتضمن التحليل و الوصف و ذلك عن طريق دراسة كيفية عمل مشروع ريادى بسيط الا وهو حياكة الازياء السهله .

فروض البحث:

- 1- 'توجد فروق دالة إحصائياً بين متوسطي درجات الطلاب فى الاختبار المهاري قبل وبعد ورشة العمل لصالح التطبيق البعدي'
- 2- ايجابية اراء الطلاب تجاه فكرة ورشة العمل

عينة البحث :

عينة البحث عباره عن ستة عشر طالب وطالبة من كافة التخصصات بالمعهد، عباره عن اربعة مجموعات

مقدمة :Introduction

منذ بداية التسعينات الميلادية أصبح العصر الذى نعيشه هو عصر ظهور ريادة الاعمال التى تعتبر من اهم انجازات الثورة الصناعيه فى العالم، فريادة الاعمال تشجع الشباب على خوض تجربة العمل الحر، والابتكار، وتحمل المسؤولية، حتى لو كانت فكرة هذا المشروع بسيطه، فالقطاع الحكومى لم يعد يتحمل مزيدا من الاعباء الوظيفيه وتعيين مزيدا من الموظفين، فالأقتصاديات الناجحه عالميا امنت بفكرة ريادة الاعمال، وشجعت الشباب على هذا، فالظروف الاقتصادية تحتم علينا ان نوجه الشباب للعمل الحر، ومن هنا ظهرت مشكلة البحث المتمثلة فى كيفية نشر ثقافة العمل الحر بين الشباب ومدى الاستفادة من افكار بسيطه ومبتكره لاقامة مشروعات ريادية، ومن اهداف البحث التعرف على مفهوم الرياده ودراسة وتحليل بعض القطع الملبسيه ذات الحياكات البسيطة، وبما ان صناعة الملابس الجاهزه من ضمن الصناعات الاكثر اهميه فى دعم الاقتصاد فان اهمية البحث ترجع الى محاولة المساهمه فى تقليل نسبة البطاله بين الشباب وتشجيعهم على اقامة مشروعات ريادية بسيطه وذات فكره مبتكره، يتبع البحث المنهج التجريبي والتحليل تكونت عينة البحث من عدد من طلاب الوصف المتضمن الفرقة الرابعه بكافة التخصصات بالمعهد العالى للفنون التطبيقية حيث كونت الباحثه مجموعات عمل طلابيه مكونه من عدد 4 محاضرات ثم تعريفهم على مبادئ الخياطة الاساسيه وطريقة رسم النماذج البسيطة، والقماش للموديلات المراد تنفيذها وكانت ادوات البحث عباره عن فى استبيان لمعرفة وقياس اتجاهات التلاميذ وتحديد نسبة وجود صفات رواد الاعمال، واستبيان معرفة اهتمام الطلاب بفكرة ورشة العمل، واختبار مهارى قبلى بعدى للطلاب، واستمارة تحكيم الموديلات المنفذه من قبل المتخصصين، ومن نتائج الدراسه ان هناك ايجابيه لاراء الطلاب تجاه ورشة العمل، وكلا من الطلبة والطالبات ابدا مهاره متميزه فى صنع الملابس ذات الموديلات البسيطة واتت التوصيات مطالبة

عبارات الاستبيان وابدو بعض التعديلات وتم التعديل وفقا لذلك تصحيح الاستبيان:- تم تحديد ثلاث اختيارات موافق، موافق الى حد ما، غير موافق وظهرت النتيجة ان اكثر من 70% من الطلاب يتمتعون بسمات شخصيات رواد الاعمال.

الصدق والثبات :

الاستبيان وصدقته:-

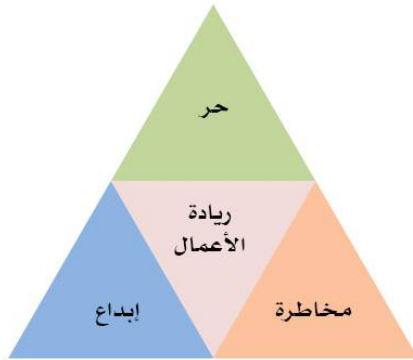
تم عرض الاستبيان على مجموعة من الاساتذة المحكمين للتعرف على آرائهم في بنود الاستبيان وكان لهم بعض المقترحات وتم التعديل بناء على مقترحاتهم .

صدق الاستبيان الداخلي :

واوضح معامل ارتباط بيرسون pearson الاتي:-

م	الارتباط	الدلالة
11	0.917	0.05
12	0.928	0.01
13	0.888	0.01
14	0.789	0.01
15	0.937	0.01
16	0.752	0.01
17	0.715	0.01
18	0.628	0.05
19	0.917	0.05
20	0.928	0.01

بكفاءة نادره لتقديمفكر جديد اوابتكار نشاط اقتصادي متميز وتحتوى على نوع من المخاطرة ولكنها المخاطرة المدروسة وبالتالي فهنا ثلاثة عناصر مهمه في التعريف هي:



شكل (1) تعريف ريادة الأعمال

(<http://enterpreneureship.blogspot.com>)

تاريخ ريادة الأعمال History of Entrepreneurship

ان ظهور مصطلح ريادة الأعمال لأول مرة في القاموس الفرنسي باسم قاموس التجارة العالمية ، وكان جاك دي بروسولوز Jacques des Bruslons قد قام بجمعه ونشره في العام 1723، وعرفت كلمة Entrepreneurship من الفرنسية في خمسينيات القرن التاسع عشر و كان معناها القرض الممنوح لرائد الأعمال ، ويعتبر رائد الأعمال أو صاحب المشروع الصغير عنصرا هاما في اقتصاد الدولة وتعييننا دراسة هذه المشاريع إلى جهد وإهتمام ودراسة العالمين ريتشارد كانتيلون وادم سميث في أواخر القرن 17 وبدايات القرن 18 اللذان كان لهما اثارا واضحه في تعريف الريادة.

وتعتبر الريادة في علم الاداره هي المسمى الذي يمنح لمن ينشئ مشروعاً خاصاً جديداً، ويقدم فكره جديده في الاقتصاد، ومن نظره اوسع فإن الريادة تعتبر أيضا القدره على ادارة الموارد المختلفة لتقديم فكره جديده او مبتكره ومع مرور الوقت اصبح تعريف هذا المصطلح الاكثر شمولاً واصبح يعبر عن الجودة والمبادرة و

أدوات البحث: استبيان لاراء الطلاب لمعرفة اتجاهاتهم نحو مواصفات رواد الاعمال (ملحق رقم 1)، استبيان للطلاب بعد انتهاء ورشة العمل لمعرفة آرائهم تجاه فكرة الورشه، بطاقة ملاحظة الاداء المهاري ، بطاقة تحكيم الموديلات المنفذه من قبل المتخصصين.

الغرض من بناء الاستبيان القاء الضوء على السمات العامه المحدده لشخصية رواد الاعمال

لبناء الاستبيان تم الاطلاع على مراجع مختلفه مرتبطه بموضوع الدراسه، وقد روعى عند اعداد عبارات الاستبيان ان تكون العبارات سهله الفهم وبسيطة في صياغتها تم عرض الاستبيان على بعض الدكاتره الافاضل المحكمين وذلك لمعرفة آرائهم في

م	الارتباط	الدلالة
1	0.715	0.01
2	0.628	0.05
3	0.928	0.01
4	0.888	0.01
5	0.718	0.01
6	0.789	0.01
7	0.937	0.01
8	0.752	0.01
9	0.917	0.05
10	0.752	0.01

يتضح من الجدول السابق ان معاملات الارتباط كلها داله عند مستوى (0.01 - 0.05) لاقترباها من الواحد الصحيح مما يدل على صدق وتجانس عبارات الاستبيان

الجانب النظري

تعريف ريادة الأعمال Definition of Entrepreneurship

ريادة الأعمال:- عباره عن عملية إنشاء مؤسسات جديدة أو تطوير مؤسسات قائمة بالفعل، وخاصة إنشاء أعمال جديدة أو الاستجابة لفرص جديدة بصفه عامه.

في الاقتصاد السياسي تعرف ريادة الأعمال بإنها عملية التفكير والتنفيذ لمشروع تجاري، وتوفير الاعتمادات وتنظيم الموارد اللازمة واتخاذ كلا من المخاطر والعوائد المرتبطة بالمشروع

<https://ar.wikipedia.org>

والريادة في الاعمال :-هي طريقة إيجاد شيء من لاشيء تقريبا وهي القدرة على البدء بتنفيذ عمل او إنشاء منظمة جديدة (ميسون على حسين،2013). كما انه اتفق على ترجمة Entrepreneurship بمعنى (ريادة الاعمال) وقد وردت عدة تعريفات لهذا المصطلح ،والتي منها : Burch1986 فقد عرف مصطلح ريادة الاعمال Entrepreneurship على أنه مجموع مختلفه من الانشطة التي تلقى الاهتمام من صاحب الفكره وتوفير الفرص المختلفه،وتلبية الحاجات والرغبات من خلال الإبداع و القدره على تحمل المخاطره . أما Dolling1995 فقد عرفها بأنها عملية تنظيم اقتصادية خلاقة لتحقيق الربح والنمو تحت ظروف

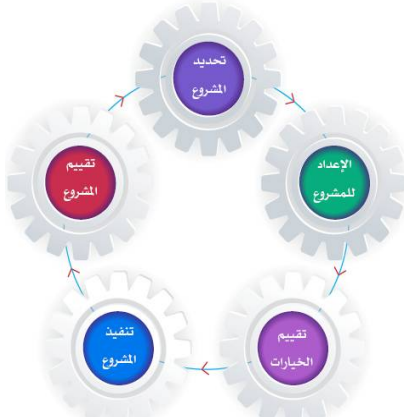
المخاطرة المحتمله.(<http://marketsvoice.com/blog>) كما اشار Barrow1998 إلى أن مفهوم الريادة هي عملية مهارات مختلفه من أجل تحقيق قيمةجديده لمجل محدد من مجالات الاقتصاد المختلفه . وتكون نتيجة هذا الجهد إما زيادة في الدخل والشعور بالفخر نتيجة الجهد الذي تم بذله.

وأخيرا فإننا نرى تبسيط تعريف المصطلح في هذه المرحلة الابتدائية للعلم فيكون معنى ريادة الأعمال بأنها اقامة عمل حر يتسم بالإبداع و يتسم بالمخاطرة.

نستنتج من هذا بأن ريادة الأعمال هي النشاط المعنى بإنشاء عمل حر ويقدم قيمة اقتصادية مضافة، كما أنها تعني إدارة الموارد

- الدائم لانجازها هو الاساس لدى الكثير من رواد الاعمال
- 4- الاستقلالية:- يوجد كثيرون تركو وظائف كانوا ناجحين فيها وذلك لرغبتهم في ان يكون لهم مشروعهم الخاص
- 5- تحمل المسؤولية:- الشخص الناجح هو انسان عملي يتحمل مسؤولية قراراته و لذلك فهو لا يلقى مسؤولية نجاحه او فشله على الاخرين
- 6- الابداع:- هو اساس عملية العمل الحر ويعتبر الاليه التي من خلالها يستطيع الريادي احداث تغيير منظم و اقتصادي في مشروعه الخاص (نبيل شلبي، 2006)
- قبل البدء في المشروع يجب تحضير خطة العمل ملحق (2) و الخطة التنفيذية للمشروع ملحق(3)
- خطوات إنشاء المشروع الريادي:-**

- أولاً : تحديد المشروع**
تعتبر هذه الخطوة تطوير الفكرة لتصبح فرصة واضحة لتحديد المنتج ، ومدى حاجة السوق له، ومن هم العملاء المستفيدين و رأس المال التقريبي المقترح؟
- ثانياً : الإعداد للمشروع**
تحتوي هذه الخطوة على خطة الأعمال، وتحديد الموظفين بالمشروع، ومكان المشروع، وكيفية الإنتاج وتقييم الخدمة، والإيرادات المتوقعة، والمصروفات المتوقعة.
- ثالثاً : تقييم خيارات المشروع**
وتشمل هذه الخطوة كيفية تحديد مصادر التمويل للمشروع، وهل سيكون معه شريك أو سينفذ المشروع بمفرده؟ كما يحدد في هذه الخطوة أيضاً الإطار القانوني للمشروع.
- رابعاً : تنفيذ المشروع**
تحتوي هذه الخطوة على البرنامج الزمني لتنفيذ مراحل المشروع، ووقت البدايه المناسب، وطريقة إدارة عملياته، وتكوين فريق العمل.
- خامساً :مراجعة وتقييم المشروع**
تعتبر هذه الخطوة من الخطوات الهامه لتقييم أداء المشروع والعملين فيه، وحساب الأرباح، ومدى تحقيق المشروع لاهدافه.



شكل (2) خطوات انشاء المشروع الريادي
وجاء اختيار الباحثه لملابس السيدات ذات الحياكات البسيطة والتي تنفذ جميعها بباترونات دائريه بسيطه مما يجعل تنفيذها سهل وبسيط ، ويستطيع الخريج الجامعي من اقسام مختلفه تنفيذها بسهولة ، وخامات مختلفه

الجانب التطبيقي:-
تم اختيار 4 طلاب متميزين من كل قسم بالفرقه الرابعه بالمعهد (4 طلاب 4× اقسام = 16 طالب وطالبه) وتم تقسيم الطلاب الى 4 مجموعات كل مجموعه تضم طلاب الاقسام المختلفه والغرض من ذلك تدريب الطلاب على العمل في جماعه ، والحاقهم بورشه عمل مقسمه على 4 محاضرات كالاتي:-

الابتكار في مجال الاقتصاد الحر.

(بلال السكارنه-2006)
وقد نادى الخبير الاقتصادي العالمي الدكتور روبرت رايش في هذا الخصوص إلى تكوين فرق من خصائصها القدره القيادية والإدارية لريادة الأعمال .. وأكد بأن الشركات الناجحة في المستقبل ستكون تلك التي تقدم نموذجاً جديداً لعلاقات العمل المبنية على أسس التعاون و القيم المتبادلة

(<http://sacmmmedia.org/>)

وتعتمد المنظمات الريادية الى الدخول الى الأسواق بواسطة منتجات جديدة ومخاطر محتمله وفرص متميزه، وذلك عن طريق الاستفادة من عناصر مرتبطة بذلك سواء أكانت بالإبداع او المخاطره المحتمله والاستقلالية في التنفيذ والابتكار ، وعناصر مختلفه مرتبطة ببيئة العمل والأشخاص والمنظمات.
إن المفهوم الواضح للأعمال الريادية يجب أن ينشأ قبل تطبيق أية إستراتيجية تسعى لخلق هذه الثقافة في عالمتنا خاصة و نشر هذا النوع من الثقافة يتطلب جهداً كبيراً و عمليات متواصلة تشارك فيها جميع المنظمات المهنية والعلمية بما فيها الجامعات لإنتاج رجال أعمال مهرة ذوي كفاءات إبداعية تحقق لهم النجاح في بيئة عالم تتميز بالتغير بسرعة كبيرة
17فايز جمعة صالح النجار، عبد الستار محمد العلي، الريادة و الأعمال الصغيره

راند الأعمال "Entrepreneur" :-

أصل هذه الكلمة يعود للإقتصادي الفرنسي جين بابيستيه في القرن 19 وتعني الشخص الذي يبدا في إنشاء عملاً حراً يتميز بالإبداع واحتمال المخاطره.
فالريادي هو الذي يتمتع بصفات البدء و المبادرة و له القدره على فهم وادراك المتطلبات الإقتصادية.
ايضاً تقبل الفشل و توقع المخاطره .ولديه القدره على ادارة الموارد المختلفه المحدوده والمعدات و باقي الأصول الثابته و تحويلها لشيء له قيمة، و يقدم شيئاً مبدعاً و خلاقاً ، وكذلك يتمتع بالمهارات و المعارف الإدارية، والقيادية لتمكنه من القيام بمشروعه الريادي (زايد مراد-2010)

راند الأعمال يتسم بمجموعة من الصفات الشخصية هي :-

1. الرغبه الواضحه في تحقيق حلمه
2. القدره على توقع المخاطره لتحقيق حلمه للوصول لهدفه.
3. تركيزه على تحقيق النجاح لمشروعه اكثر من إهتمامه بتحقيق الربح.
4. يتمتع بدرجة عالية من الإبداع و القدره على إيجاد حلول للمشاكل والعقبات
5. قدرته على اتخاذ قرار المخاطره برأس المال في سبيل تحقيق فكرة يؤمن بها
6. قدرته على إدارة عوامل الإنتاج وتصميم هيكل المشروع.
7. رؤيته المستقبلية لتطوير مشروعه لأنه يريد الأفضل دائماً .
8. قدرته على تقييم الفرص المختلفه والبدائل المتاحة.
9. دائماً له خطة واضحة لكي يحقق أهدافه المشروعه ليزيد من سرعة نمو المشروع، والتقليل من التخبط في تطوير المنتجات.

(www.preneur-masr.com)

مواصفات راند الأعمال الناجح:-

- 1- الرؤية:- تعتبر البدايه الذي يطمح المستثمر الى تحقيقه على المدى الطويل وتعتبر القوه الدافعه للمشروع
- 2- البديه:- لها اهميتها البالغه بالنسبه لصناعة القرارات في المشروعات الصغيره، حيث لا يتم اتخاذ القرارات بناءاً على الحقائق او المعلومات فقط، بل ايضاً على خبرة راند الأعمال ورؤيته المستقبلية
- 3- الانجاز:- تعتبر من الدوافع الهامه لاختيار العمل الحر كمهنة، فالرغبه الاكيد في تحقيق اهداف الفرد والسعي

لطلاب ورشة العمل



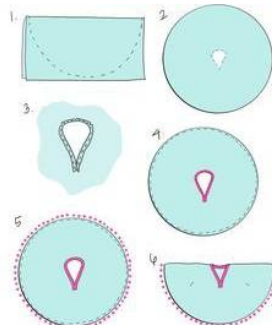
شكل (3) عبارة عن قميص فضفاض من خامة القطن و باترونه مسطح بالابعاد المكتوبه في الشكل السابق ممكن تنفيذه بخامات خفيفه كالفسكوز او قماش الجيرسيه



شكل (4) بلوزه بدون اكمام من قماش الحرير المطبوع، يمكن استخدام خامه مثل الشيفون او الفسكوز،الباترون عبارة عن نصف دائره بالاطوال المطلوبه



شكل (5) عبارة عن cape مفتوح من الامام ويستحسن استخدام الاقمشه الصوفيه ، طريقة رسم الباترون عبارة عن مستطيل بالابعاد المطلوبه، كما هو موضح بالشكل السابق



شكل (6) بونشو بسيط يصلح للبحر من قماش قطنى خفيف،باترون دائرى بسيط كما موضح بالشكل السابق

المحاضر ه الاولى	التعرف على مفهوم ريادة الاعمال، التعرف على الخامات المختلفه من الاقمشه
المحاضر ه الثانيه	مفهوم الباترونات البسيطة، التدريب على الحياكات الاساسيه، عرض نماذج مختلفه من الملابس ذات الحياكات البسيطة
المحاضر ه الثالثه	مناقشة طرق رسم الباترون للموديلات المقترحه
المحاضر ه الرابعه	تنفيذ الموديلات المقترحه

اولا:- استبيان تقييم سمات ريادة الأعمال (ملحق رقم 1) وذلك لمعرفة مدى توافر سمات ريادة الأعمال عند الطالب، من خلال عدد من الاسئلة سيقوم الطالب بالإجابة عنها وتحديد الدرجة التي يستحقها على كل سؤال.

مع العلم أن الإجابة التي سيحددها الطالب ليست نتيجة نهائية تحدد نجاحه أو فشله في مشروع ريادة الأعمال. وانما تعطى دلالة لمعرفة ما لديه من سمات وقدرات ومهارات متميزة، وما يحتاج إلى تطوير وتحسين فيها.

تصحيح الاستبيان:

- إعطاء العبارات عمود نعم 2 درجة لكل عبارة.
- حساب عدد تلك العبارات واضرب العدد 2.
- اكتب المجموع الذي حصل عليه عمود « نعم » في نهاية العمود.
- كرر نفس الخطوات مع عمود محتمل و عمود لا.
- يجمع المجموع الكلي للأعمدة الطولية من خلال جمع درجات الثلاثة أعمدة.

النتيجة:

يمثل الجدول التالي نتيجة ما قد تكون قد حصلت عليه من درجات كلية وتفسير تلك

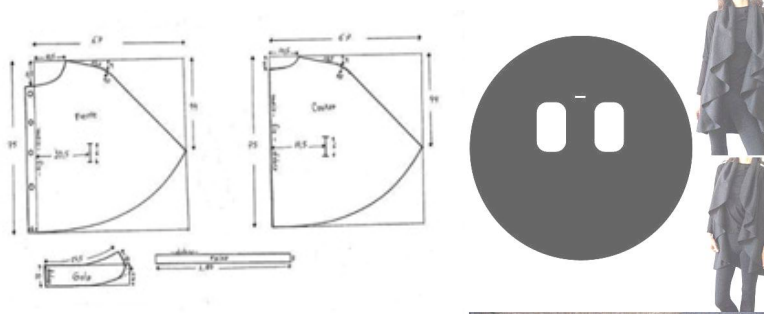
المجموع الكلي للدرجات	التفسير
من 50:41	لديك امكانيات جيدة لكي تصبح رائد أعمال ناجحاً. وأنت في الطريق الصحيح. والعمل الحر سيكون مناسباً لك. احرص على تنمية مهارتك فستكون ريادة في المستقبل
من 40:30	لديك قابلية أن تصبح رائد أعمال ناجحاً. ولكنك تحتاج إلى عمل جاد في صقل وتدريب المهارات والقدرات المتوسطة لديك. لا تياس إذا كنت جاداً فيمكنك التأهيل فلا يزال هناك متسعاً من الوقت.
اقل من 30	أنت غير مؤهل بشكل كافٍ لبدء مشروع ريادة أعمال بنفسك. ومن الممكن أن تكون مع احد زملائك فريق عمل مشترك بينكما يعوض ما قد يكون من نقص لدى أي منكم

قامت الباحثة بتقديم مجموعه من النماذج لملايس السيدات ذات الحياكات البسيطة وطرق تنفيذ الباترونات المسطحة الخاصة بها

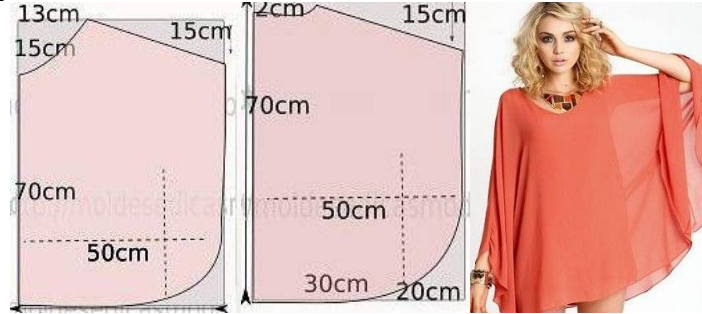




شكل (7) cape بمرم بسيط وحزام من الوسط يفضل استخدام الاقمشه الصوفيه، باترون دائرى بسيط كما فى الشكل السابق



شكل (8) كارديجان سهل التنفيذ يفضل من الاقمشه الناعمه والقطنيه، لباترون بسيط جدا كما موضح بالشكل السابق



شكل (9) يونشو من خامه الشيفون، باترون مسطح بسيط

ج- تصحيح الاختبار المهاري : تم تصحيح الاختبار المهاري ، وذلك بوضع علامة لكل عباره من عبارات مقياس تقدير أداء للمهارات الموجوده فى الاختبار ، وتحليلها لدرجات . تم عرض مجموعة القطع ذات الحياكات البسيطة على اساتذه من قسم الموضه بالمعهد لتقييم القطع المنفذه، من خلال استماره تحكيم وقد روعى فى تصميم استماره التحكيم وضوح العبارات موديلات المجموعه الاولى:-

- إعداد الاختبار المهاري :
أ- تحديد الهدف من الاختبار : يهدف الاختبار إلى :
 - قياس ما لدى الطلاب من خبرات مهاريه عن طبيعة أداء المهارات المتضمنة بورشة العمل قبل التطبيق الفعلي لها
 - قياس أثر تعليم للمهارات المتضمنة بورشة العمل على مستوى أدائهم لها بعد التطبيق الفعلي لها
ب- طريقة صياغة أسئلة الاختبار : روعى الاتى (ارتباط الاسئله بالأهداف المهاريه ، وضوح لغة السؤال)



شكل (10) الموديل الاول عباره عن كارديجان من قماش الفسكوز القطن



شكل (11) الموديل الثاني عباره عن كارديجان من خامة الكريب المنقوش



شكل (13) الموديل الاول عباره عن بونشو من خامة الجيرسيه المنقوش وبه كنار من الدانتيل من اسفل



المجموعه الثانيه:-
شكل (12) الموديل الاول عباره عن بونشو من الشيفون المطبوع



شكل (14) الموديل الثاني عباره عن بونشو مفتوح من الامام من قماش الكريب المنقوش



شكل (13) الموديل الثاني بونشو مفتوح من الامام قماش قطنى



شكل (15) الموديل الاول عباره عن بونشو من القطن ذو حياكه بسيطه



شكل (15) الموديل الاول عباره عن بونشو من القطن ذو حياكه بسيطه

وللتأكد من صحة هذا الفرض تم استخدام اختبار "ت" لمعرفة الفروق بين متوسطي درجات الطلاب في الاختبار المهاري قبل وبعد البدء بمجموعة العمل ، والجدول التالي يوضح ذلك .

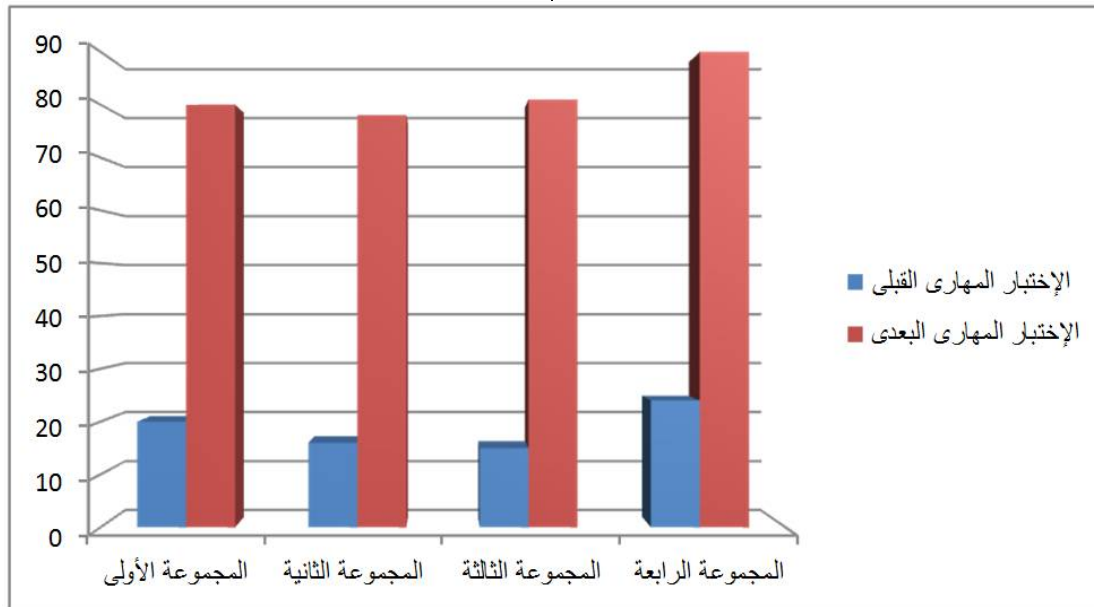
❖ نتائج الدراسة وتفسيرها :
الفرض الأول : ينص الفرض الأول على أنه : "توجد فروق دالة إحصائية بين متوسطي درجات الطلاب في الاختبار المهاري قبل وبعد ورشة العمل لصالح التطبيق البعدي"

جدول رقم (1) دلالة الفروق بين متوسطي درجات الطلاب في الاختبار المهاري قبل وبعد تطبيق ورشة العمل، ن = 11

القياس	المتوسط الحسابي (م)	الانحراف المعياري (ع)	درجات الحرية (د.ج)	قيمة (ت)	مستوى الدلالة
قبلي	18.75	6.83	10	76.521	0.01 لصالح البعدي
بعدي	82.25	9.29			

للمهارات المتضمنة بورشة العمل ، مما يشير الى رغبة الطلاب في تعلم تنفيذ الملابس ذات الحياكات البسيطة ومدى اقتناعهم ورغبتهم في البدء في مشروعهم الريادي .

يتضح من الجدول السابق أن قيمة (ت) بلغت (76.521) وهي قيمة دالة إحصائية عند مستوى 0.01 لصالح القياس البعدي ، حيث بلغ متوسط درجات القياس القبلي (18.75) في حين بلغ متوسط درجات القياس البعدي (82.25) وبذلك على ارتفاع مستوى أداء الطلاب



شكل (17) متوسط الفروق بين مجموعات الطلاب قبل وبعد الاختبار المهاري

وتفاعلهم أثناء العمل بالورشه جاءت النتيجة ان معظم طلاب الورشه ابدو استجابته وتفاعل كبيرين لتصميم وتنفيذ ملابس ذات حياكات بسيطه وذلك يدل على رغبة الطلاب القويه على البدء بتنفيذ مشروع ريادي بسيط لايحتاج الى امكانيات ماديه مرتفعه

الفرض الثاني:- يوضح ايجابية اراء الطلاب تجاه مجموعة العمل، وللتحقق من صحة هذا الفرض تم حساب متوسط النسب المؤيه لكل عباره من عبارات الاستبيان الذي اعدته الباحثة والمجموع الكلي لمعرفة ارائهم نحو فكرة ورشة العمل ،

جدول (2) استبيان مدى ايجابية اراء الطلاب لمحتويات ورشة العمل

م	العبارات	متوسط النسب المؤيه
1	ساعدتني ورشة العمل على التعرف على مفهوم ريادة الاعمال	95,5%
2	ساعدتني ورشة العمل على التعرف على مراحل تنفيذ المشروع الريادي	94,7%
3	من خلال ورشة العمل تعلمت كيفية وضع خطة العمل للمشروع	96,7%
4	ارى دور كبير لقسم الموضه في نشر ثقافة العمل الحر	97,5%
5	تعرفت من خلال ورشة العمل على اجزاء ماكينة الحياكة الصناعي	96,7%
6	اتقنت انواع الحياكات التي تقيدني في تنفيذ الملابس بسيطة الحياكات	99,2%
7	تعرفت على انواع خامات مختلفه من القماش ومدى ملائمتها لموديلات مختلفه	96,4%
8	تعرفت على مفهوم الباترونات البسيطة	97,4%
9	ادركت اهمية تعلمي لمهارات الحياكات البسيطة	92,5%
10	تعلمت اختيار الخامه المناسبه للموديل المنفذ	94,5%
11	تعلمت اهمية العمل في فريق	90,2%
12	شجعتني الانضمام لورشه العمل على البدء في مشروعى الخاص	94,2%
13	شعرت بعدم الاهتمام لموضوع ورشة العمل	20,3%

- 2- تبنى الافكار الرياديه البسيطة التي لا تحتاج الى راس مال كبير في البدايه
- 3- اقامة ورش عمل بصفه مستمره للطلاب وشباب الخريجين

- التوصيات
- 1- ضرورة نشر ثقافة العمل والتشجيع عليها من خلال دعم المؤسسات الاكاديميه للطلاب وشباب الخريجين

- الصغير، مؤسسة الاهرام-2013
- 8- <http://iglal.blogspot.com.eg>
 - 9- <http://marketsvoice.com/blog>
 - 10- <http://enterpeneureship.blogspot.com>
 - 11- <https://ar.wikipedia.org>
 - 12- <http://sacmmedia.org/mubtaath-magazine/issue-200/137-issue/issue-file2.html>
 - 13- <http://preneur-masr.com/definition-of-the-entrepreneur/>
 - 14- <http://www.hbs.edu/faculty/Publication%20Files/07-007.pdf>
 - 15- www.pinterest.com

فى مجال تصنيع الملابس

المراجع

- 1- الشميمري، أحمد .والمبيريك وفاء . 2014 ريادة الأعمال . الطبعة الثالثة .مكتبة العبيكان . الرياض
- 2- بلال خلف السكارنه ،الريادة وادارة منظمات الاعمال ، 2006، دار المسيره ، الرياض
- 3- بلال السكارنه- مرجع سابق
- 4- فايز جمعة صالح النجار، عبد الستار محمد العلي، الريادة و الأعمال الصغيرة، دار الحامد للنشر و التوزيع، 2006
- 5- زايد مراد،الملتقى الدولي للتكوين وفرص الاعمال،جامعة محمد خيضر الجزائر 2010
- 6- ميسون على حسين،ريادة الاعمال،مجلة جامعة بابل، العلوم الانسانيه- مجلد 21/العدد2/2013م
- 7- نبيل شلبى، ريادة الاعمال حلمك الكبير فى مشروعك